

10cmフルレンジ・スピーカーユニット

WP-FL10



- ・高剛性と高内部損失を両立したパルプコーン振動板を採用
振動系の軽量化により微小信号にも敏感に反応
繊細さをきわだたせながらもソフトで自然な音質を実現
- ・独自形状のサブコーンにより高域特性を改善し、低域から高域までフラットなレスポンスを実現
- ・中央に配した砲弾形金属ディフューザーにより高域の指向特性を向上させ、リスニングエリアを拡大
- ・「バスレフ」「ダブルバスレフ」「バックロードホーン」など幅広いエンクロージャーに対応

KYORITSU
共立電子産業株式会社

■仕様

インピーダンス	8Ω
最低共振周波数(fo)	61Hz
再生周波数帯域	fo~20kHz
出力音圧レベル	88dB/W(1m)
入力	12W(Mus.)
mo	2.5g
Qo	0.46
総重量	770g
ユニット取付穴径	93mm

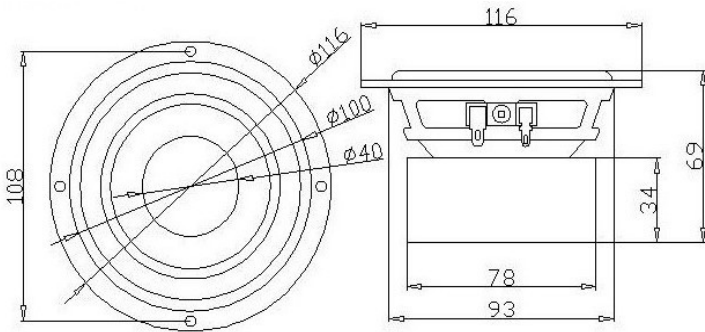
[付属品]・ 3×12 タッピングネジ 8本

販売元:共立電子産業株式会社

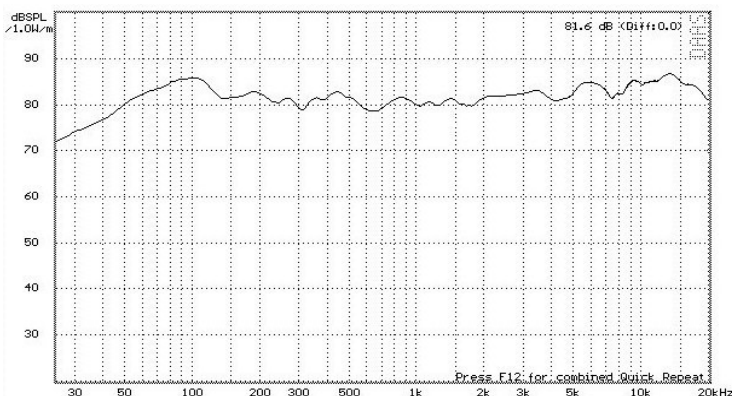
共立プロダクツ事業所

〒556-0004 大阪市浪速区日本橋西2-5-1
TEL 06-6644-4447 FAX 06-6644-4448

■外形寸法



■周波数特性



■推奨エンクロージャー



バックロードホーン
エンクロージャー
組立キット

WP-SP101BH

(2019年6月発売予定)

10cmユニットとは思えない量感あふれる低音を実現

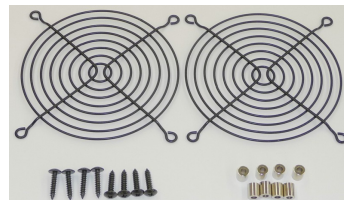
反応がよく、微小な音楽信号も逃さず再生

真空管アンプとの相性もピッタリ

共立オリジナル設計

幅 180mm
高さ 900mm
奥行き 400mm

■オプションパーツ



スピーカーガード
WP-SG12 (2台一組)

デリケートな振動板を外部の衝撃から保護します

外径 115mm
取付ネジおよびスペーサー付属