

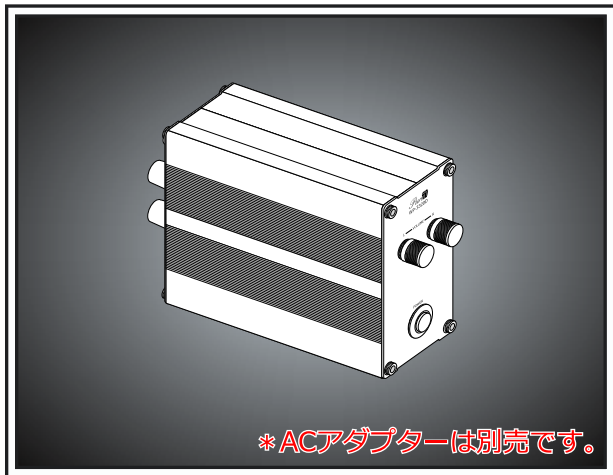


Digital MINI Amplifier

ワンダーピュア・デジタルミニアンプ組み立てキット

WP-3320D-2

組み立て説明書 Ver.2



*ACアダプターは別売です。

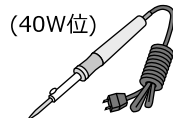
“ものづくり”支援で、共に未来へ
KYORITSU
共立電子産業株式会社

もくじ

- もくじ・必要な工具・・・・・・・・・・・・・1
- 注意事項・・・・・・・・・・・・・・・・・・・・・・・・・2
- パーツリスト・・・・・・・・・・・・・・・・・・・・・・・・・3
- キットの組み立て・・・・・・・・・・・・・・・・・・・・・・4-13
- 回路図・・・・・・・・・・・・・・・・・・・・・・・・・14,15
- 他機器との接続・・・・・・・・・・・・・・・・・・・・・・16
- 仕様・・・・・・・・・・・・・・・・・・・・・・・・・17

●必要な工具

*工具類は別売です。



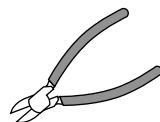
1. ハンダごて



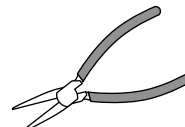
2. ハンダごて台



3. ハンダ



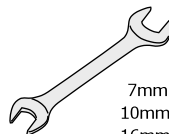
4. ニッパー



5. ラジオペンチ



6. ピンセット



7. スパナ



付属品
2.5mm
8. 六角レンチ

●必ずお読みください

*本機はキット商品です。完成時の性能・品質・安全に関するすべてのリスクは組立てた方ご自身に負っていただくをご承知ください。

*上記をご承知いただいた上で、組立ておよび取扱いに関する一般的な注意事項についてご説明いたします。

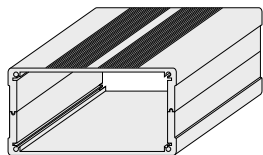
- ・組立てが終わり、動作チェックをされるときは、電源を入れる前に、ネジのゆるみ・パーツの取り付け位置・配線・はんだ付けなどに間違いがないか再度点検してください。
 - ・動作チェック時に異常を感じたら、ただちに電源スイッチを切り、ACプラグをコンセントから抜き、コンデンサーが放電するまで(10分以上)待ってからパーツの取り付け位置、配線間違いなどを再度点検してください。
 - ・電源を入れる前に、音量ボリュームを最小にしておいてください。突然大音量が出てスピーカーを壊すことがあります。
 - ・ACプラグをコンセントから抜くときは、コード部分を引っ張らず、必ずプラグ部分を持って抜いてください。
 - ・パワーアンプの回路には**高電圧**の部分が多くあります。測定や動作チェックをされるときは**感電にご注意**ください。
- また、テスターのリード棒でショート事故をおこさないようご注意ください。
- ・スピーカーやプリアンプなど他の機器と接続するときは必ず電源スイッチを切ってください。他の機器の取扱い説明書をよく読み、品質で信頼できる接続ケーブルをご使用ください。
 - ・シャーシ、パネルなどの金属加工品は、切断面の**エッジが鋭くなっている部分**がありますので、指などを切らないよう、取扱いには十分ご注意ください。
 - ・人がこちよく暮らせる環境でご使用ください。湿気やほこりの多い場所、直射日光の当たる場所、油煙や湯気のあたる場所での使用や保管は避けてください。
 - ・パワーアンプの上には他の器機や物を置かないでください。放熱が妨げられ、**火災や故障**の原因になる事があります。
- また同様に、本箱など風通しの悪い家具の中に設置したり、テーブルクロスなどで上面を覆ったりしないでください。
- ・定期的な内部の清掃を行ってください。基板などにホコリが溜まった状態で長期間使用すると、**火災や故障**の原因になることがあります。
 - ・廃棄される場合は、自治体で定められた方法に従ってください。

*当社は、お客様の特定の目的にかなうことや、他の機器に対して侵害なきことを一切保障することはできません。

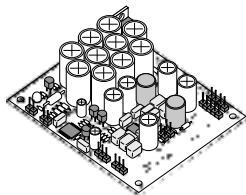
またいかなる状況下、法律上、契約上のもとにおいて、間接的、付随的、あるいは結果的に生じたいかなる種類の損害に対しても一切の責任を負うことはできませんのでご了承ください。

*予告なく仕様やデザインの変更をすることがありますのでご了承ください。

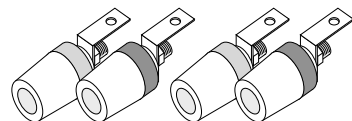
●パーツリスト *六角レンチ付き



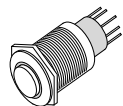
1. 本体ケース



4. アンプ基板ユニット



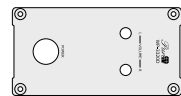
8. スピーカーターミナル(赤/黒)



10. パワースイッチ



14. ボルト



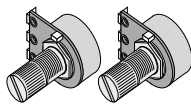
2. フロントパネル



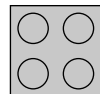
5. DCジャック



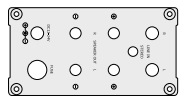
7. ヒューズ



12. ボリューム



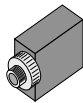
15. ゴム足



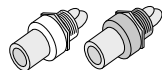
3. バックパネル



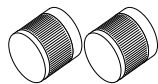
6. ヒューズBOX



11. ステレオジャック



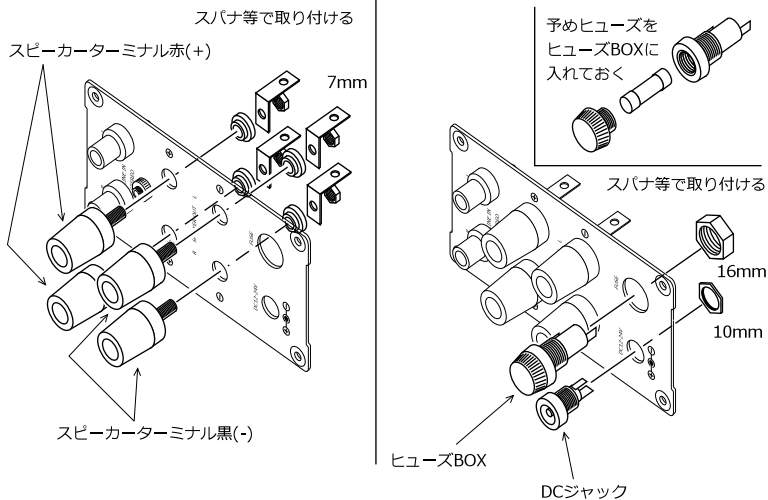
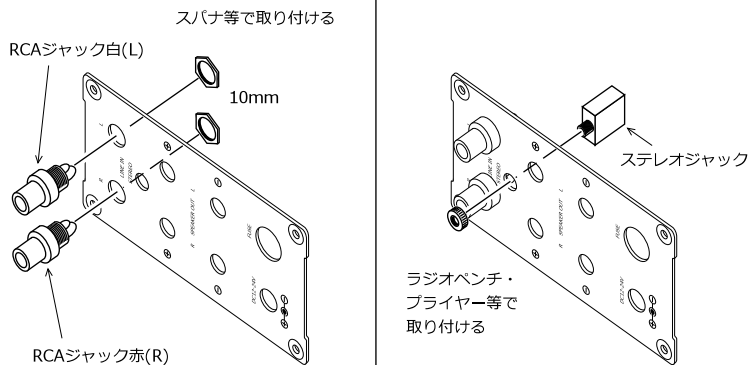
9. RCAジャック(赤/白)



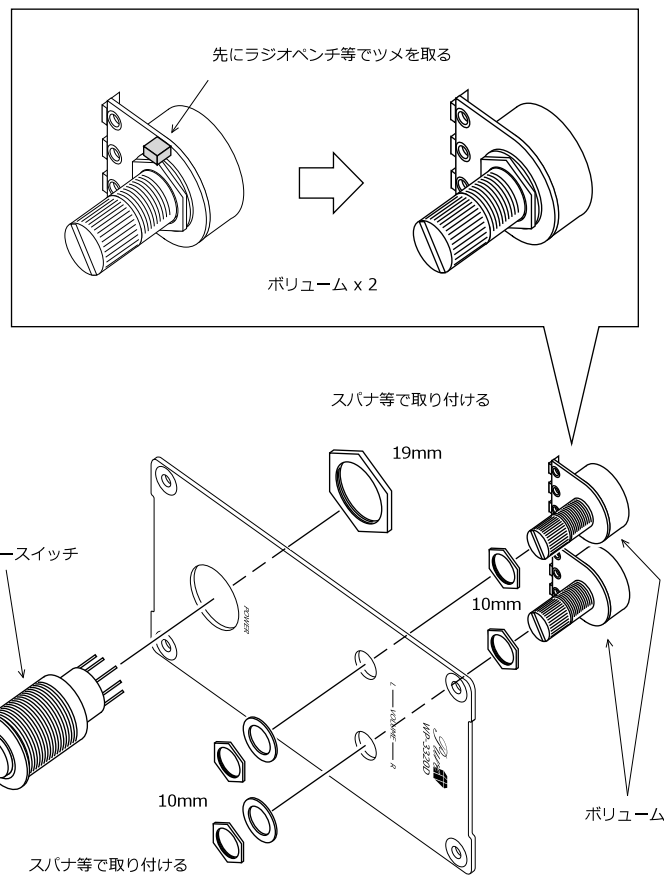
13. ツマミ

16. 配線材パック (Wiring Kit)

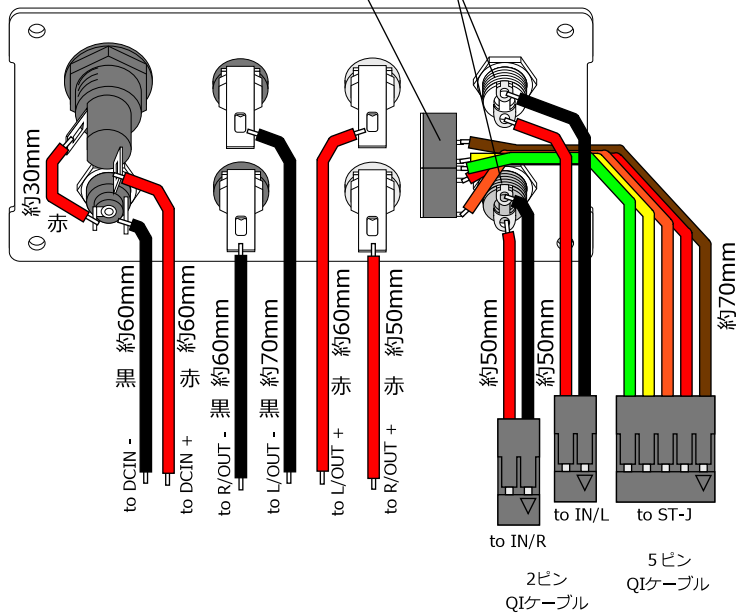
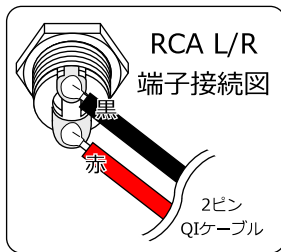
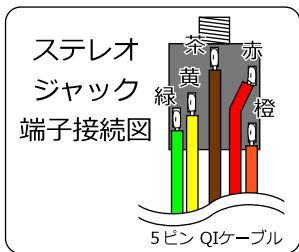
1. バックパネルにDCジャック、ヒューズBOX、スピーカーターミナル、RCAジャック、ステレオジャックを取り付けます。



2. フロントパネルにパワースイッチとボリュームを取り付けます。

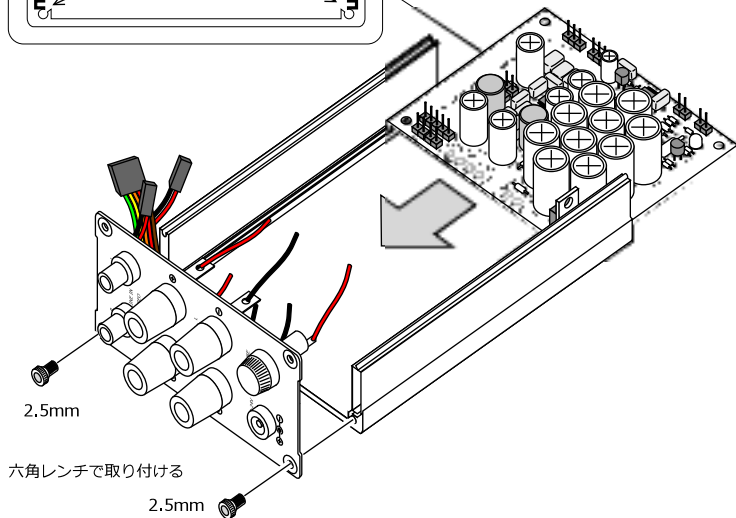
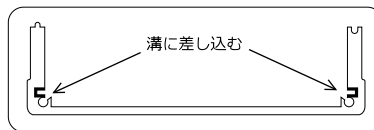


3. バックパネルのパーツの端子に線材をハンダ付けします。

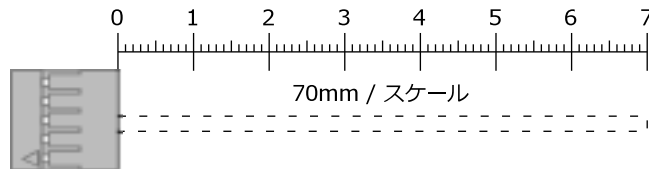


線材の長さは右の9ページで測ってください

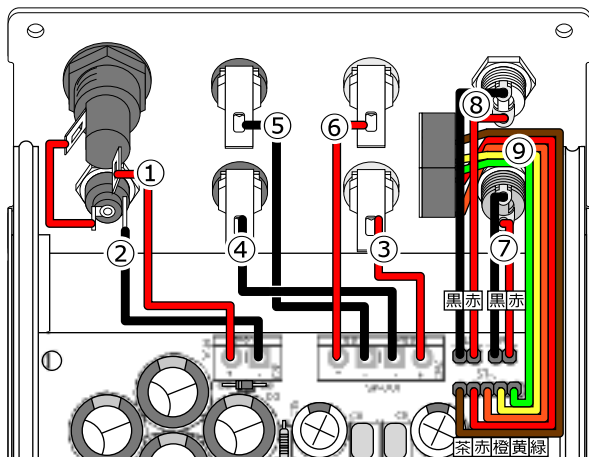
4. 本体ケースにバックパネルを取り付け、アンプ基板ユニットを差し込みます。



バックパネルと基板ユニット共に、取り付けの向きが有りますので注意してください。

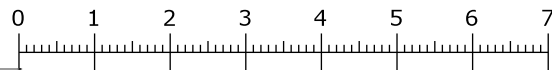
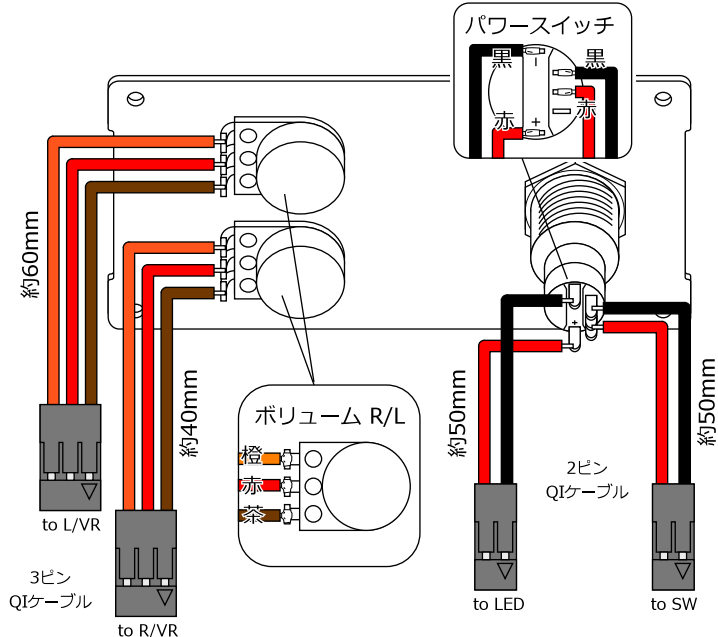


5. バックパネルからの配線をアンブレ基板ユニットに接続します。



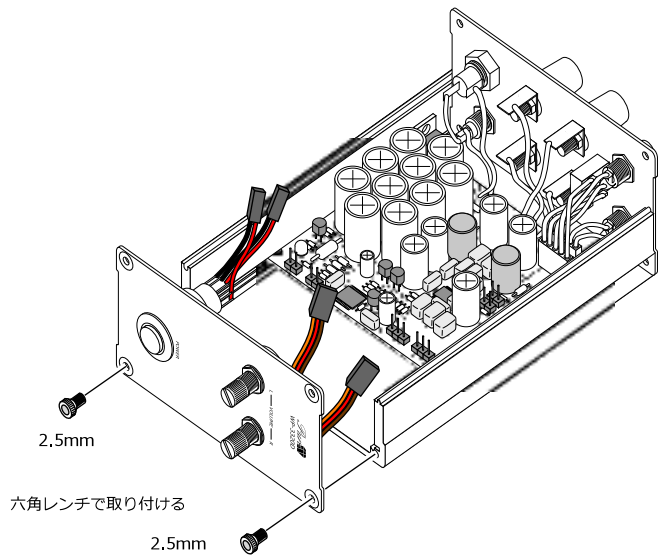
- ①ヒューズからの赤線を DCIN の + にハンダ付けします。
- ②DCジャックからの黒線を DCIN の - にハンダ付けします。
- ③スピーカターミナル R の + からの赤線を R/OUT の + にハンダ付けします。
- ④スピーカターミナル R の - からの黒線を R/OUT の - にハンダ付けします。
- ⑤スピーカターミナル L の - からの赤線を L/OUT の - にハンダ付けします。
- ⑥スピーカターミナル L の + からの赤線を L/OUT の + にハンダ付けします。
- ⑦RCAジャック R からの 2ピンQIケーブルを IN/R (赤線は +、黒線は -) に差し込みます。
- ⑧RCAジャック L からの 2ピンQIケーブルを IN/L (赤線は +、黒線は -) に差し込みます。
- ⑨ステレオジャックからの5ピンQIケーブルを ST-J (茶線は1、赤線は2、橙線は3、黄線は4、緑線は5) に差し込みます。

6. フロントパネルのパーツの端子に線材をハンダ付けします。



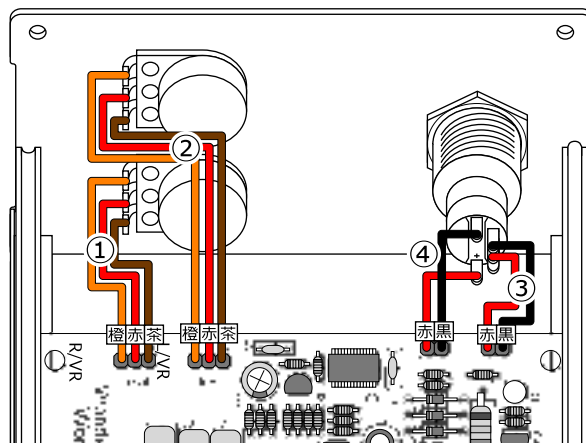
70mm / スケール

7. 本体ケースにフロントパネルを取り付け、アンプ基板ユニットに配線します。



フロントパネルは、取り付けの向きが有りますので注意してください。

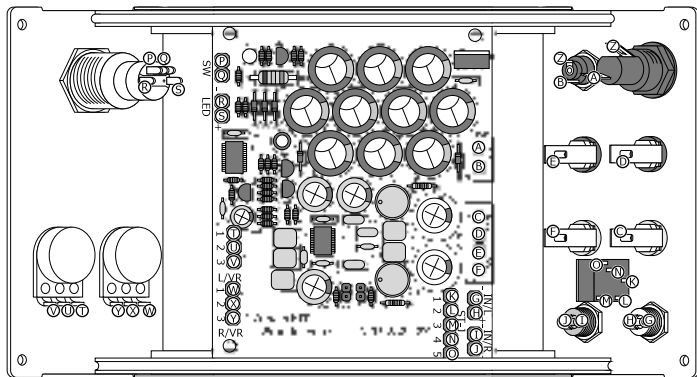
8. フロントパネルからの配線をアンプ基板ユニットに接続します。



- ①ポリウム R からの 3 ピンQIケーブルを R/V (茶線は 1、赤線は 2、橙線は 3) に差し込みます。
- ②ポリウム L からの 3 ピンQIケーブルを L/V (茶線は 1、赤線は 2、橙線は 3) に差し込みます。
- ③パワースイッチから 2 ピンQIケーブルを SW (方向の指定なし) に差し込みます。
- ④パワースイッチから 2 ピンQIケーブルを LED (赤線は +、黒線は -) に差し込みます。

9. 動作と出力の確認をします。

①目視で配線が間違っていないかを確認します。 例：(A)は(A)に繋がる



配線を間違えると本体の故障や、接続機器の故障の原因になりますので十分確認して下さい。

②両ポリウムは反時計方向に回しきって最小にします。

③パワースイッチを「OFF」にしてから、*ACアダプター(別売)のプラグをDCジャックに接続し、ACアダプターをコンセントに接続します。

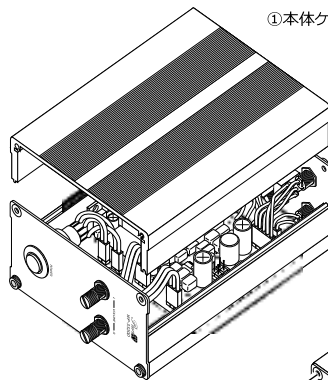
④パワースイッチを「ON」にしてランプが点灯するかを確認します。

*12V~24Vの5A以下のスイッチング方式 センタープラス プラグ形状2.1φ
(推奨ACアダプター：共立オリジナルACアダプタ DC24V 1A/ WT-24100)

*** ACアダプターは別売です。**

10. 本体ケースの片側とツマミとゴム足を取り付け、完成です。

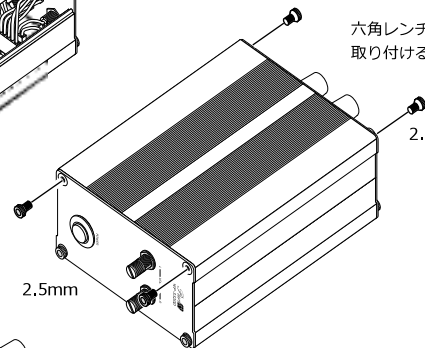
①本体ケースの片側をかぶせる



②ボルトを4個ネジ止める

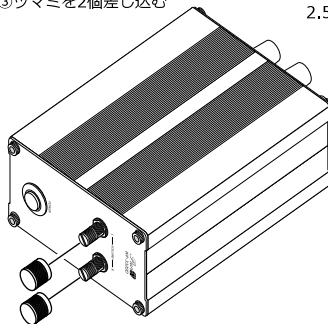
六角レンチで
取り付け

2.5mm



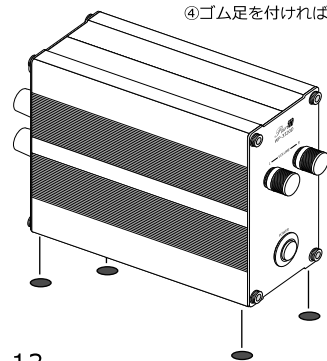
2.5mm

③ツマミを2個差し込む



ツマミのメモリを左右合わせる

④ゴム足を付ければ完成です

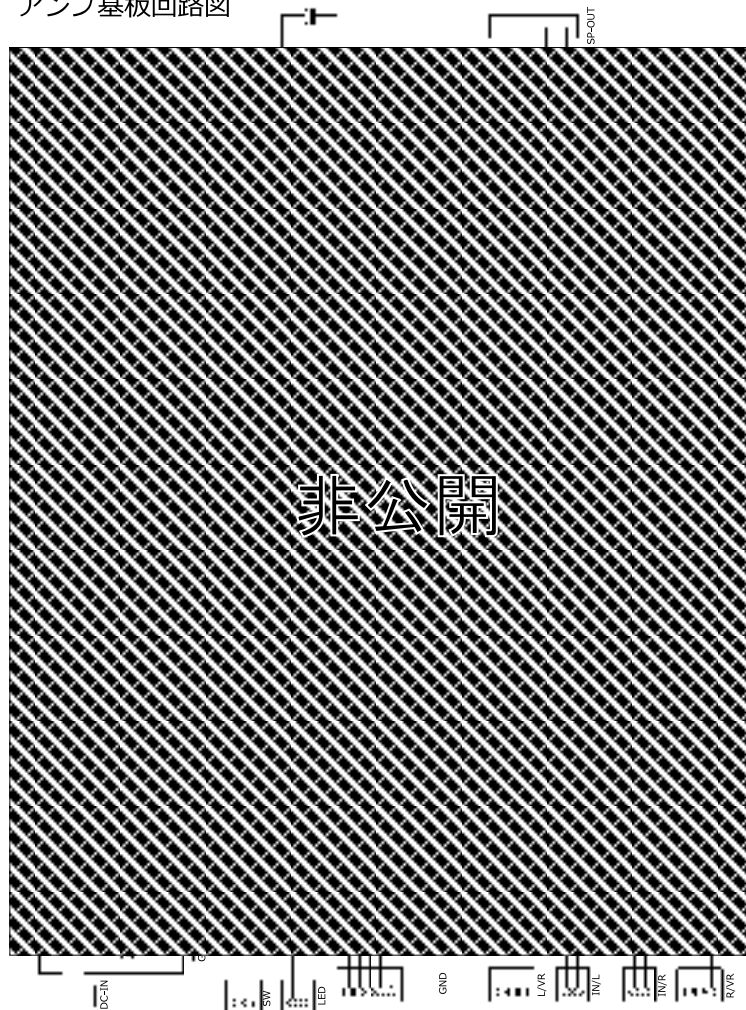


アンプ基板ユニット部品リスト

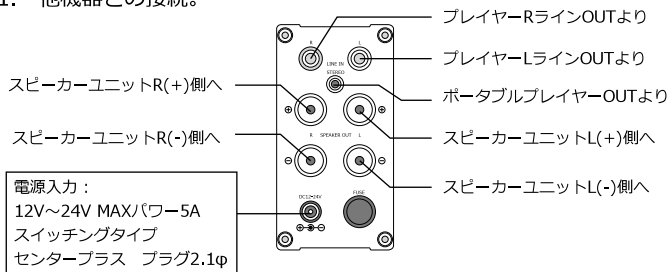
シルク	数量	品名
IC1	1	
IC3	1	
Q5	1	
Q2,Q4	2	
Q1,Q3	2	
D1	1	
D2,D4,D5	3	
D3	1	
C21~C30	10	
C18,C19	2	
C15,C16,C17	3	
C32	1	
C5	1	
C1,C2,C3	3	
C6,C7	2	
C8,C9	2	
C4,C10,C11,C12,C20,C31	6	
C14	1	
C13	1	
L1,L2	2	
R4	1	
R9,R10	2	
R23	1	
R3,R12,R22	3	
R18	1	
R2,R5,R6,R7,R8,R11,R19,R21,R25	9	
R14,R17	2	
R1,R15,R16,R20,R26	5	
R24	1	
R13	1	
LED1	1	

非公開

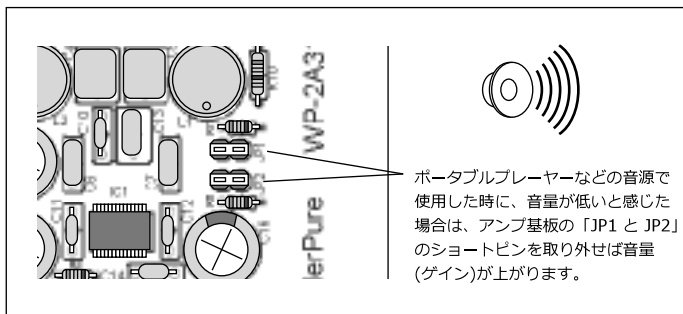
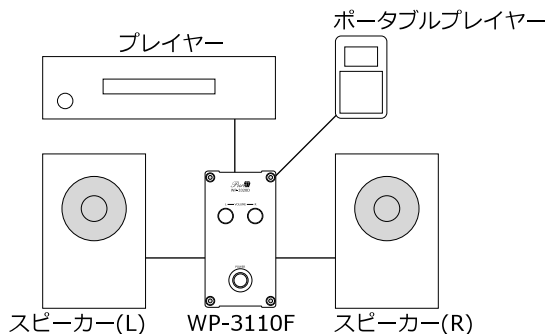
アンプ基板回路図



11. 他機器との接続。



*推奨ACアダプター：共立オリジナルACアダプタ DC24V 1A/ WT-24100



Pure

〈主な仕様〉

最大出力	10W+10W(8Ω) 24V1A ACアダプター使用時
入力	RCA入力 1系統 3.5φステレオ 1系統
出力	ターミナルアダプタ 1系統
外形寸法	55(W)x107(H)x180(D)mm(ツマミ、コネクタ含む)
重量	約700g

* ACアダプターは別売です

【お断り】

本製品およびそれらを構成するパーツ類は改良、性能向上のため、予告なく仕様、外観等を変更する場合がありますを予めご了承ください。

製造・販売元

共立電子産業株式会社 ワンダーキットプロダクツ

〒556-0005 大阪市浪速区日本橋西5-8-26

TEL(06)6644-4447 FAX(06)6644-4448

<http://pure.kyohritsu.com/>