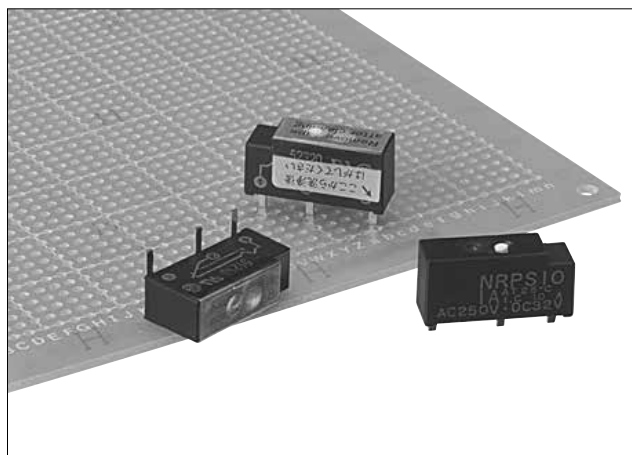


NRP シリーズ プリント基板用サーキットプロテクタ

ヒューズをうわまわる経済性。

- IC端子ピッチを採用したSILタイプで、PLC基板へ直接実装可能。
- シンプルな構造で、信頼性の高い過電流保護を実現。
- 熱動引外し方式（バイメタル式）ですから、ヒューズのように、突入電流などによる劣化で生じる誤動作（遮断）がありません。
- 保護対象と同等の定格電流品を選定して使用できますので、ヒューズで困難な突入電流の大きい回路も過負荷保護可能。
- 寿命は200回（定格電流の200%トリップ時）。再使用可能で、ヒューズに比べて経済的で、省メンテナンスがはかれます。
- スリムタイプとフラットタイプ有り。スリムタイプは実装機による基板への自動装着が可能。
- ノンシール形とシール形完備。シール形ははんだづけ後の洗浄が可能。
- 回路の点検などに便利な手動オフ機構付。

本製品はSupplementary Protectorとなります。



- 規格認証製品の詳細は当社ホームページをご覧ください。

□ 種類 [形番]

形番の □ には定格電流をご指定ください。

ご注文形番にてご注文ください。

形式	外観	形番	ご注文形番	□定格電流 (ご指定)	接点 構成	内部回路 (*1)	販売 単位
NRPS形 (スリム タイプ)	ノンシール形	NRPS10-□	NRPS10-□PN10	1A, 1.6A, 2A, 3.15A, 4A, 5A, 6A	1b		1パック (同種10 個入り)
	シール形 (テープシール)	NRPS10-G□	NRPS10-G□PN10	1A, 1.6A, 2A, 3.15A, 4A, 5A, 6A	1b		1パック (同種10 個入り)
NRPF形 (フラット タイプ)	ノンシール形	NRPF10-□	NRPF10-□PN10	1A, 1.6A, 2A, 3.15A, 4A, 5A, 6A	1b		1パック (同種10 個入り)
	シール形 (テープシール)	NRPF10-G□	NRPF10-G□PN10	1A, 1.6A, 2A, 3.15A, 4A, 5A, 6A	1b		1パック (同種10 個入り)
NRPS形 (スリム タイプ)	ノンシール形	NRPS11-□	NRPS11-□PN10	1A, 1.6A, 2A, 3.15A, 4A, 5A, 6A	1c		1パック (同種10 個入り)
	シール形 (テープシール)	NRPS11-G□	NRPS11-G□PN10	1A, 1.6A, 2A, 3.15A, 4A, 5A, 6A	1c		1パック (同種10 個入り)
NRPF形 (フラット タイプ)	ノンシール形	NRPF11-□	NRPF11-□PN10	1A, 1.6A, 2A, 3.15A, 4A, 5A, 6A	1c		1パック (同種10 個入り)
	シール形 (テープシール)	NRPF11-G□	NRPF11-G□PN10	1A, 1.6A, 2A, 3.15A, 4A, 5A, 6A	1c		1パック (同種10 個入り)

*1) 接点構成 (1b) の③番端子はプリント基板への安定取付けを考慮して設けており、内部接続はしておりません。

□ ご注文に際して

ご注文の際は、はんだづけの方法や洗浄の要・不要を考慮のうえ、適合品をご選定ください。

機種選定時のご注意—用途に応じて適合品（下表の○印の機種）をご選定ください。

用途	タイプ 形番	スリムタイプ		フラットタイプ	
		ノンシール形	シール形 (*1)	ノンシール形	シール形 (*1)
		NRPS10-□ NRPS11-□	NRPS10-G□ NRPS11-G□	NRPF10-□ NRPF11-□	NRPF10-G□ NRPF11-G□
手はんだづけ		○	○	○	○
ディップはんだ		不可	○	不可	○
はんだづけ後の洗浄		不可	○	不可	○
実装機による基板への自動装着		○	○	不可	不可

*1) シール形はベース部にエポキシシールのほか、上面（アクチュエータ部）にテーピングを施しています。
 洗浄後は必ず、このテーピングを取り除いてご使用ください。
 フラックスを使用される場合はロジン系をご使用ください。洗浄の有無にかかわらずシール形をご選定ください。

□ 仕様

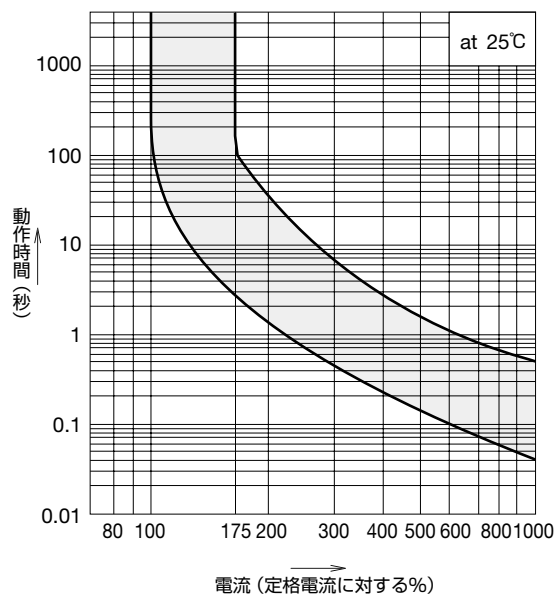
保護方式	熱動引外し方式
内部回路	シリーズトリップ
極数	1極
定格電圧	DC32V、AC250V (50/60Hz)
定格電流	1A、1.6A、2A、3.15A、4A、5A、6A
定格遮断電流	1A用~4A用:定格電流×10倍 (抵抗負荷) 5A・6A用:AC250V・40A、DC32V・40A (抵抗負荷)
最小適用負荷	AC/DC 5V・100mA (参考値)
基準周囲温度	25℃
使用周囲温度 (*2)	-10℃~+50℃ (ただし、氷結しないこと)
使用周囲湿度	45~85%RH (ただし、結露しないこと)
保存周囲温度	-30℃~+70℃ (ただし、氷結しないこと)
保存周囲湿度	45~85%RH (ただし、結露しないこと)
耐振動	100m/s ² (10~55Hz)
耐衝撃	耐久:1000m/s ² 誤動作:500m/s ²
耐久性	200回 (定格電流の200%TRIP時)
絶縁抵抗	100MΩ以上 (DC500Vメガにて)
耐電圧	同端子間 (開路状態にて)、充電部とアース間 AC1500V (50/60Hz)・1分間
初期接触抵抗	①-②端子間: DC5V・1A通電時200mΩ以下 ②-③端子間: DC5V・100mA通電時100mΩ以下
質量	約2g

*2) 定格電流は基準周囲温度25℃のときの値です。使用周囲温度により定格電流は変化しますので、温度補正曲線により定格を補正のうえ、ご使用ください。

□ 過電流—時間特性表 (単位: 秒、at 25℃)

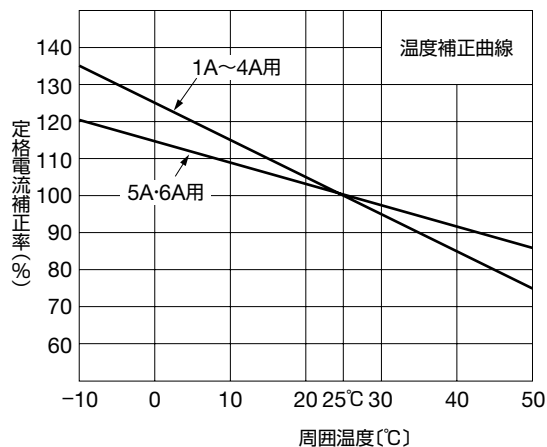
電流 (定格電流に対する%)	100%	175%	200%	400%	600%	800%	1000%
引外し時間	NO TRIP	2.2~120	1.2~40	0.24~2.2	0.1~1	0.06~0.7	0.04~0.5

□ 引外し動作特性



□ 温度補正曲線

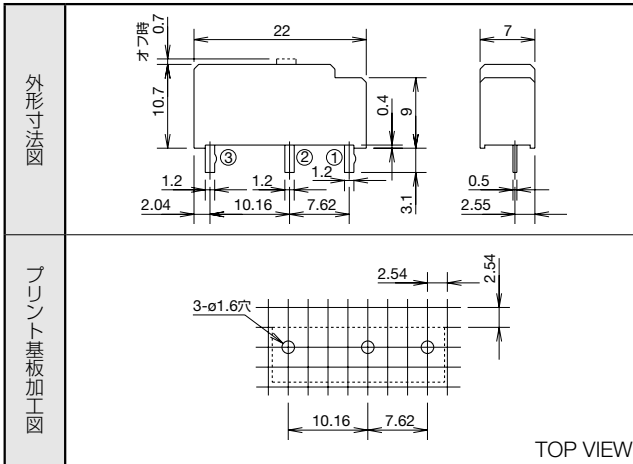
定格電流は周囲温度25℃で設定しています。引外し方式が熱動式であるため、定格電流は下図をご覧のうえ、周囲温度の変化に応じて補正してご使用ください。



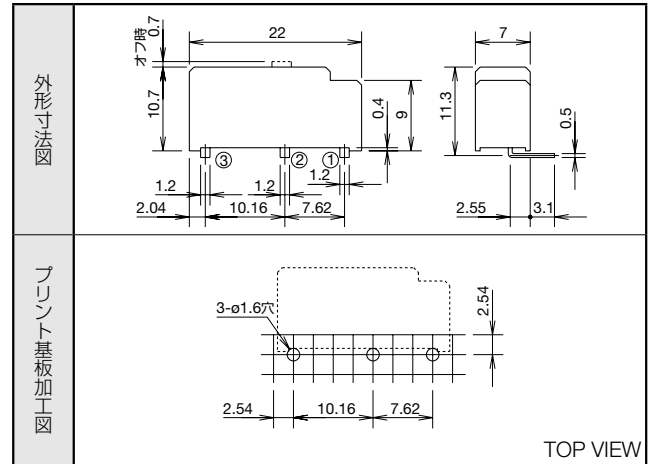
□ 外形寸法図

(単位: mm)

スリム形



フラット形



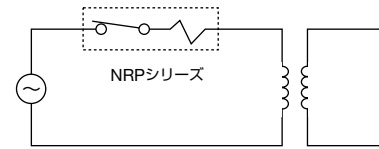
□ NRPS・NRPF形サーキットプロテクタの用途

NRPS・NRPF形サーキットプロテクタは、各種電気機器や機械類の内蔵プリント基板に搭載して、これら機器の電源トランスや整流器、小形モータ、電磁弁、ソレノイドなどの過負荷保護の用途に使用可能です。

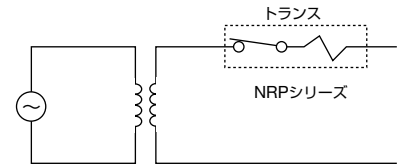
また、NRPS・NRPF形サーキットプロテクタは、200回以上の再使用が可能でヒューズを上回る経済性も兼ね備えていますので、これらの用途に手軽にご採用いただけます。

□ 使用回路例

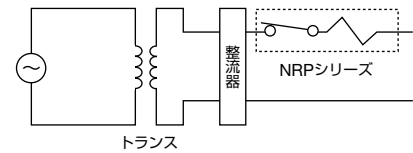
トランス保護例
トランス1次側保護



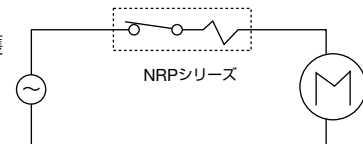
トランス2次側保護



整流器保護例



モータのコイル保護



使用上のご注意

□ はんだづけについて

● プリント基板へのはんだづけの場合

プリント基板へのはんだづけは以下の条件で素早く行ってください。端子部が加熱しますと熱動子（バイメタル）が反応してトリップする場合があります。

● 手はんだづけの場合

端子へのはんだづけは、60Wのはんだごて（先端温度350℃）で素早く3秒以内に行ってください。（鉛フリーはんだを使用の場合はSn-Ag-Cuタイプを推奨します。）作業時は、はんだごてを製品本体の樹脂部からできるだけ離れた位置にあって、端子を曲げたり電線を引っ張るなど、外力を加えないようにしてください。

（ご使用に際しては、お客様の実使用条件でのご確認をお願いします。）

● ディップはんだづけの場合

ディップ温度260℃ディップ時間5秒以内

- シール形におけるフロー式の自動はんだづけは避けてください。プリヒート工程の加熱によってNRPS・NRPF形内部の空気が膨張し、上面（アクチュエータ部）に施しているテーピングの粘着力が低下するため、気密性が損なわれることがあります。
- ノンシール形のプリント基板へのはんだづけは、手はんだにて行ってください。また、水溶性フラックスは内部へ浸入し故障の原因となりますので使用しないでください。
- フラックスは、腐食性がなく、後の洗浄が不要のロジン系をご使用ください。

□ 洗浄について

- やむをえず洗浄をされる場合は必ずシール形をご選定ください。
- 洗浄は60℃以下で30秒以内、丸洗い時の深さは50mm以下とし、蒸気洗浄は避けてください。洗浄液は純水をおすすめします。やむをえず有機溶剤を使用される場合は、アルコールをご使用ください。アルコール以外の有機溶剤については、実際に洗浄し、テープシールの剥離およびシール材、ケースへの影響がないことをご確認の上ご使用ください。
- シール形は、ベース部にエポキシシールのほか、上面（アクチュエータ部）にテーピングを施しています。洗浄後は必ずアクチュエータ部分のテーピングを取り除いてご使用ください。
- テーピングを取り除いた際に、本体に多少の色落ちが発生する可能性があります。

□ 熱動子（バイメタル）の特性上のご注意

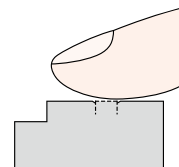
- 保存温度は70℃以下としてください。70℃を超えて保管しますと熱動子（バイメタル）が反応してトリップする場合があります。
- 通常ご使用時の通電電流は定格電流以下としてください。
なお、熱動子（バイメタル）の特性上、定格電流は使用周囲温度により補正が必要ですのでご注意ください。
- NRPS・NRPF形は原理上から過負荷保護を目的としておりません。そのため過負荷時の電流は定格遮断容量以下でご使用ください。なお、定格遮断容量を超えると熱動子（バイメタル）の特性が変化したり、内部が破損することがあります。
- NRPS・NRPF形は原理上から約数十ms～数百msでの過電流では動作しないことがありますのでご注意ください。

□ 手動オフ機構について

手動オフは、本体上部のアクチュエータ（白いピン）を引いて行います。ピンセットなどで軽く引いてください。

□ その他のご注意

- アクチュエータを操作して手動オフされる場合は、必ず無負荷（無通電）の状態で行ってください。また、無負荷（無通電）時もアクチュエータの頻繁な開閉は避けてください。
- 再投入する場合は、電源をオフ後60秒以上（基準周囲温度25℃時）経過してから無通電（無負荷）の状態で行ってください。また、再投入方法として、飛び出しているアクチュエータを本体と面一になるまで指で押し込んでください。鋭利なものでアクチュエータを押し込みますと、内部が破損することがあります。



- アクチュエータが押さえられたまま過電流を流し続けると破損する恐れがありますので、アクチュエータは常にフリーな状態とってください。

ご注文・ご使用に際してのご承諾事項

平素は弊社販売の製品をご愛顧いただき誠にありがとうございます。

弊社発行のカタログ・仕様書等（以下「カタログ類」と総称します）に記載された製品をご注文いただく際、下記ご承諾事項に記載の条件等を適用いたします。これらの内容をご確認・ご承諾のうえご注文ください。

1. カタログ類の記載内容についての注意事項

- (1) 本カタログに記載の弊社製品の定格値、性能値、仕様値は、単独検査における各条件のもとで得られた値であり、複合条件のもとで得られる値を保証するものではありません。また、使用環境、使用条件によって耐久性が異なります。
- (2) カタログ類に記載の参考データ、参考値はご参考用ですので、その範囲で常に正常に動作することを保証するものではありません。
- (3) カタログ類に記載の弊社製品の仕様・外観および付属品は、改善またはその他の事由により、予告なしに変更や販売の中止をすることがあります。
- (4) カタログ類の記載内容は予告なしに変更することがあります。

2. 用途についての注意事項

- (1) 弊社製品を他の製品と組み合わせて使用される場合、適合すべき法規・規制または規格をご確認ください。また、お客様が使用されるシステム、機械、装置等への弊社製品の適合性は、実使用条件にてお客様ご自身でご確認ください。弊社は、弊社製品との適合性について責任を一切負いません。
- (2) カタログ類に記載の利用事例、アプリケーション事例はご参考用ですので、ご採用に際しては機器・装置等の性能や安全性をご確認のうえ、ご使用ください。また、これらの事例について、弊社製品を使用する権利をお客様に許諾するものではなく、知的財産権を保有することや第三者の知的財産権を侵害しないことを弊社が保証するものではありません。
- (3) 弊社製品をご使用の際には、次に掲げる事項に十分注意して実施してください。
 - ① 定格および性能に対し余裕のある弊社製品の利用
 - ② 弊社製品が故障しても他に危険や損害を生じさせない冗長設計、誤動作防止設計などの安全設計
 - ③ お客様のシステム、機械、装置等に使用される弊社製品が、仕様どおりの性能、機能を発揮できるように、配電、設置されていること
- (4) 性能が劣化した状態で弊社製品を引き続き使用されますと、絶縁劣化等により異常発熱、発煙、発火等のおそれがあります。弊社製品、およびそれを使用したシステム、機械、装置等の定期的な保守を行ってください。
- (5) 弊社製品は、一般工業製品向けの汎用品として開発、製造された製品です。次に掲げる用途での使用は意図しておらず、お客様がこれらの用途で弊社製品を使用した場合、お客様と弊社との間で別途の合意がない限り、弊社は弊社製品について一切保証いたしません。
 - ① 原子力制御設備、輸送設備（鉄道・航空・船舶・車両・乗用機器など）、宇宙設備、昇降設備、医療機器、安全装置、その他生命・身体に危険を及ぼす可能性のある設備・機器など高度な安全性が要求される用途での使用
 - ② ガス・水道・電気等の供給システム、24時間連続運転システム、決済システムなど高度な信頼性が要求される用途での使用
 - ③ 屋外での設備、化学的汚染または電磁的な影響を受ける可能性のある環境での用途など、カタログ類に記載された仕様や条件・環境の範囲を逸脱して取り扱われる、または使用される可能性のある用途での使用なお、お客様が上記の用途での使用を望まれる場合には、必ず弊社の問合せ窓口までご相談をお願いいたします。

3. 検査

ご購入いただきました弊社製品につきましては、遅滞なく検査を行っていただくとともに、検査前または検査中の取り扱いにつきましては、管理保全に十分にご留意ください。

4. 保証内容

(1) 保証期間

弊社製品の保証期間は、ご購入後またはご指定の場所に納入後1年間といたします。ただし、カタログ類に別途の記載がある場合やお客様と弊社との間で別途の合意がある場合は、この限りではありません。

(2) 保証範囲

上記保証期間中に弊社側の責により弊社製品に故障が生じた場合は、その製品の交換または修理を、その製品のご購入場所・納入場所、または弊社サービス拠点において無償で実施いたします。ただし、故障の原因が次に該当する場合は、この保証の対象範囲から除外いたします。

- ① カタログ類に記載されている条件・環境の範囲を逸脱した取り扱いまたは使用による場合
- ② 弊社製品以外の原因の場合
- ③ 弊社以外による改造または修理による場合
- ④ 弊社以外の者によるソフトウェアプログラムによる場合
- ⑤ 弊社製品本来の使い方以外の使用による場合
- ⑥ 取扱説明書、カタログ類の記載に従って、保守部品の交換、アクセサリ類の取り付けなどが正しくされていなかったことによる場合
- ⑦ 弊社からの出荷当時の科学・技術の水準では予見できなかった場合
- ⑧ その他弊社側の責ではない原因による場合（天災、災害など不可抗力による場合を含む）

なお、ここでの保証は、弊社製品単体の保証を意味するもので、弊社製品の故障により誘発される損害は保証の対象から除かれるものとします。

5. 責任の制限

本ご承諾事項に記載の保証が弊社製品に関する保証のすべてであり、また、弊社は、弊社製品に起因して生じた特別損害、間接損害、付随的損害、または消極損害に関して、一切の責任を負いません。

6. サービス範囲

弊社製品の価格には、技術者派遣等のサービス費用は含んでおりませんので、次の場合は別途費用が必要となります。

- (1) 取付調整指導および試運転立ち合い（アプリケーション用ソフトの作成、動作試験等を含む）
- (2) 保守点検、調整および修理
- (3) 技術指導および技術教育
- (4) お客様のご指定による製品試験または検査

7. 輸出管理

弊社製品または技術資料を輸出または非居住者に提供する場合は、安全保障貿易管理に関する日本および関係各国の法令・規制に従ってください。

以上の内容は、日本国内での取引および使用を前提とするものです。日本以外での取引及びご使用に関しては弊社の問合せ窓口までご相談をお願いいたします。また、海外のみで販売している弊社製品に関する保証は日本国内では一切行いません。

IDEC株式会社

〒532-0004 大阪市淀川区西宮原2-6-64

 jp.idec.com



お問合せはこちらから

- ・本カタログ中に記載されている社名及び商品名はそれぞれ各社が商標または登録商標として使用している場合があります。
- ・仕様、その他記載内容は予告なしに変更する場合があります。

IDEC