

● 產品說明(General Description)

CDT3646 是專門應用於 LED 單燈輸出推動 IC。單鍵觸發有多種形式選擇，可直接利用內建振盪頻率或外接電阻調整閃爍速度。LED 輸出端可同時推動多個 LED，應用廣泛。

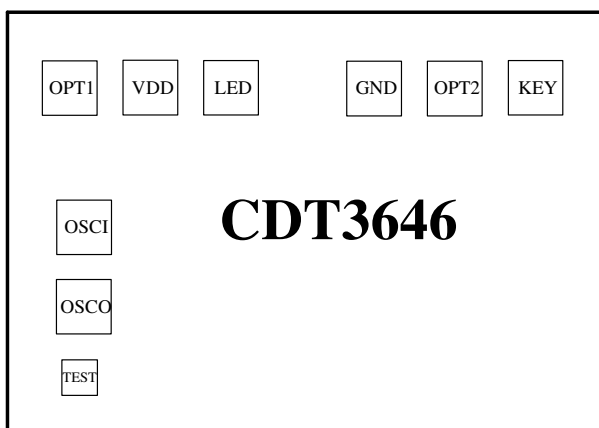
● 產品特性(Features)

- CMOS 製程、低壓、低耗電
- 工作電壓範圍：1.8 ~ 6.5V
- 靜態電流 < 1μA @3V
- 輸出電流：負輸出電流 > 20mA @3V
- 可以外接元件調整閃爍速度
- KEY 接觸 VSS 時觸發(負觸發)
- 內建或外接振盪電阻

● 產品應用(Applications)

- 玩具
- 指示燈
- 警示燈

● 位置圖(Pad Assignment)



● Pad 座標(Pad Coordinates)

No.	Pad_Name	X	Y	No.	Pad_Name	X	Y
1	VDD	225	540	6	KEY	820	540
2	OPT1	100	540	7	OPT2	695	540
3	OSCI	120	325	8	GND	570	540
4	OSCO	120	200	9	LED	350	540
5	TEST	115	85				

Chip Size = 1010 * 740 um

Note : IC 底座接 VDD

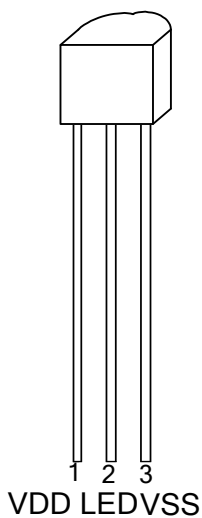
左下角為原點 (X, Y) = (0, 0)

● Dice 腳位說明(Dice Pad Description)

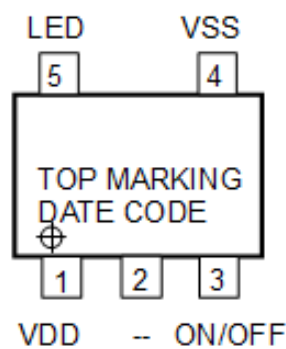
NO.	NAME	I/O	FUNCTIONS DESCRIPTION
1	VDD	P	電源正端
2	OSCI	I	振盪輸入端(有外接 R _{osc} 或內建)
3	OSCO	O	振盪輸出端(有外接 R _{osc} 或內建)
4	KEY	I	按鍵開關(負觸發)
5	VSS	P	電源負端
6	LED	O	LED 輸出端
7	OPT1	I	功能選擇 1
8	OPT2	I	功能選擇 2

● 封裝腳位圖(Package Pin Assignment)

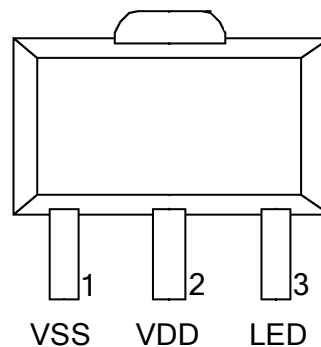
TO-92 3Pin



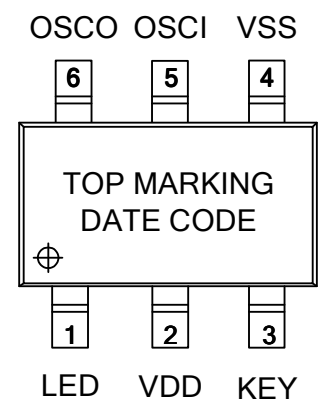
SOT-25



SOT-89



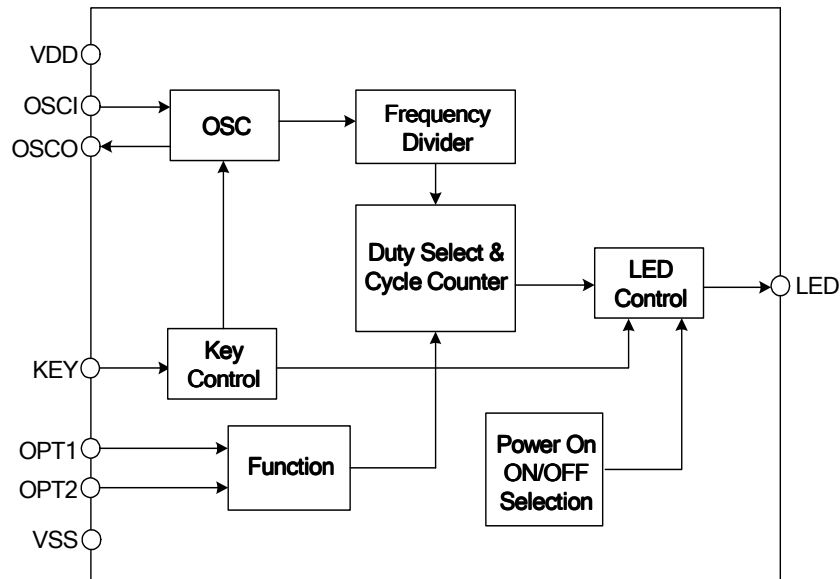
SOT-26



● 封裝腳位說明(Package Pin Description)

NAME	I/O	FUNCTIONS DESCRIPTION
LED	O	LED 輸出端
VDD	P	電源正端
KEY	I	按鍵開關(負觸發)
VSS	P	電源負端
OSCI	I	振盪輸入端(有外接 R _{osc} 或內建)
OSCO	O	振盪輸出端(有外接 R _{osc} 或內建)

● **功能方塊圖(Block Diagram)**



● **最大額定範圍(Absolute Maximum Ratings)**

- Supply Voltage ----- - 0.3V to 7.0V
- Input Voltage ----- VSS-0.3 to VDD+0.3
- Operating Temperature ----- 0°C to 70°C
- Storage Temperature----- - 50°C to 125°C

* Note : Stresses above those listed may cause permanent damage to the devices.

● **電氣特性(Electrical Characteristics)**

(VDD=3V, TA = 25°C, unless otherwise specified)

Symbol	Parameter	Condition	Min.	Typ.	Max.	Units
VDD	Supply Voltage		1.8		6.5	V
IDD	Operating Current	@VDD = 3V, no load		50	200	μA
ISTB	Standby Current	@VDD = 3V, no load			1	μA
		@VDD = 5V, no load			2	
IOL	Sink Current (LED)	@VDD = 3V, VOL = 1V	20			mA

Note. Oscillator Frequency ± 25%

● 功能說明(Function Description)

- (1). Power On 時輸出為 ON 或 OFF(mask option)。
- (2). 觸發是 KEY 接觸 VSS 即換段。
- (3). KEY 觸發方式選擇(mask option)：
 - (a). ON/OFF 功能：按鍵 ON，再按鍵 OFF。
 - (b). Level Hold 功能：一直按住按鍵時 ON，放開按鍵後動作停止。
 - (c). One Shot 功能：
 - ①. Retrigger One Shot 功能：計時中觸發有效，重新計時。
 - ②. Non Retrigger One Shot 功能：計時中觸發無效。
 - ③. Level Hold One Shot 功能：按鍵後觸發，放開按鍵後才開始計時。
 - ④. ON/OFF One Shot 功能：計時中觸發按鍵時一計時動作馬上停止 OFF。

PS：在觸發模式為 ON/OFF 與 Level Hold 時，若將 KEY 不經過按鍵直接連接到 VSS，則 Power on 為 ON mode。

● 版本說明(Code Description)

(1). CDT3646-01

- Power on OFF
- OS retrigger (Edge trigger 振動開關)
- Bounding option (OPT1 / OPT2 打線選擇)

OPT1	OPT2	功能說明
×	×	觸發一次 10 分鐘
√	×	外接振盪電阻(10 分鐘)
×	√	觸發一次 30 秒
√	√	外接振盪電阻(30 秒)

OPT1：×不打線，√打線到 V_{DD}

OPT2：×不打線，√打線到 V_{SS}

(2). CDT3646-02

- Power on OFF
- OS non-retrigger (Edge trigger 振動開關)
- Bounding option(OPT1/OPT2 打線選擇)

SOT-26	OPT1	OPT2	功能說明
C364602A	√	√	外接振盪電阻

OPT1：×不打線，√打線到 V_{DD}

OPT2：×不打線，√打線到 V_{SS}

Rosc	1K	2K	4.7K	10K	30K	68K	100K	150K	470K	1M	2M	4.7M	10M
C364602 參考時間 (秒)	7.6s	8.6s	12.8s	20s	50s	105s	150s	220s	687s	1,426s	2,826s	6,735s	16,174s

(3). CDT3646-11

- Power on OFF
- LEVEL HOLD

SOT-26	OPT1	OPT2	功能說明
C364611A	×	√	OFF→LEVEL HOLD 閃爍(0.9Hz，1/16 Duty)
C364611B	√	√	外接振盪電阻 OFF→LEVEL HOLD 閃爍(0.9Hz，1/16 Duty)
C364611C	√	×	外接振盪電阻 OFF→LEVEL HOLD 閃爍(0.5Hz，1/32 Duty)
C364611D	×	×	OFF→LEVEL HOLD 閃爍(0.5Hz，1/32 Duty)

OPT1：×不打線，√打線到 V_{DD}

OPT2：×不打線，√打線到 V_{SS}

(4). CDT3646-12

- Power on OFF
- LEVEL HOLD

SOT-26	OPT1	OPT2	功能說明
C364612A	×	✓	OFF→LEVEL HOLD 閃爍(1Hz, 1/32 Duty)
C364612B	✓	✓	OFF→LEVEL HOLD 全亮
C364612C	✓	×	OFF→LEVEL HOLD 閃爍(0.5Hz, 1/256 Duty)
C364612D	×	×	OFF→LEVEL HOLD 閃爍(0.125Hz, 1/128 Duty)

OPT1：×不打線，✓打線到 V_{DD}

OPT2：×不打線，✓打線到 V_{SS}

(5). CDT3646-21

- KEY 為負觸發 ON/OFF
- Power ON - OFF
當 KEY 為 on / off 接 V_{SS} 時，改為 POWER ON
- OPT1, OPT2 功能選擇

SOT-26	OPT1	OPT2	功能說明
C364621A	×	✓	OFF↔ON 閃爍(8Hz, 1/2 Duty)
C364621B	✓	✓	外接振盪電阻 OFF↔ON 閃爍(0.5Hz, 1/2 Duty)
C364621C	✓	×	外接振盪電阻 OFF↔ON 閃爍(1Hz, 1/8 Duty)
C364621D	×	×	OFF↔ON 閃爍(2Hz, 1/8 Duty)

OPT1：×不打線，✓打線到 V_{DD}

OPT2：×不打線，✓打線到 V_{SS}

(6). CDT3646-22

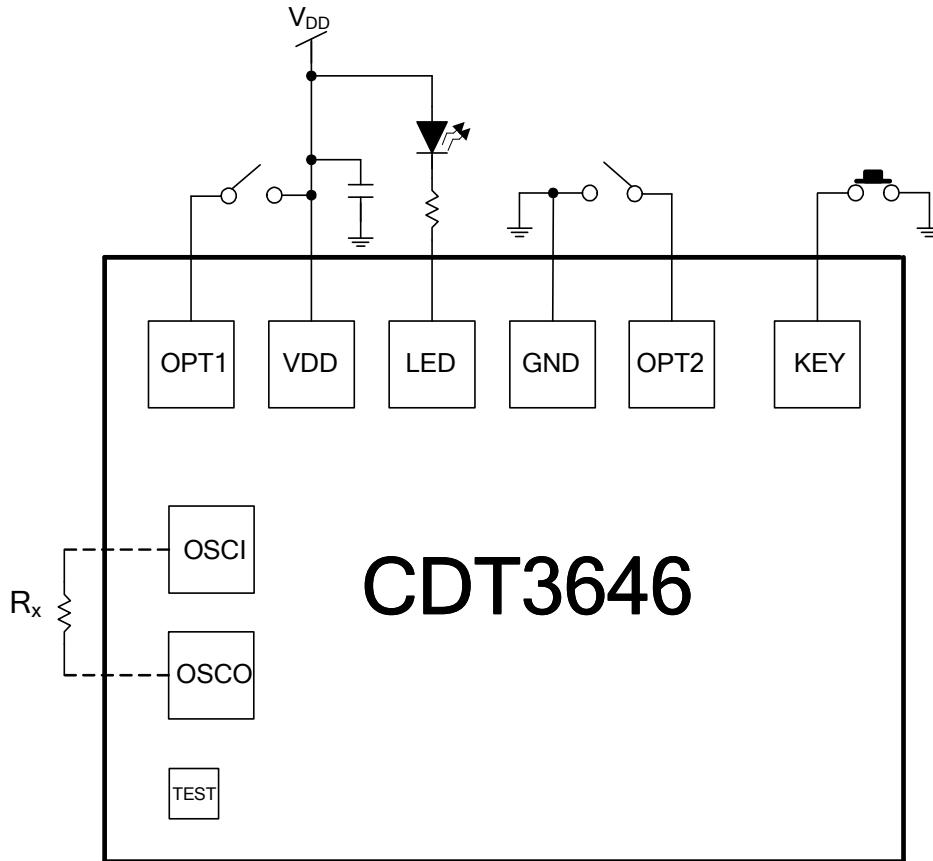
- KEY 為負觸發 ON/OFF
- Power ON - OFF
當 KEY 為 on / off 接 V_{SS} 時，改為 POWER ON
- OPT1, OPT2 功能選擇

SOT-26	OPT1	OPT2	功能說明
C364622A	×	✓	OFF↔ON 全亮
C364622B	✓	✓	OFF↔ON 閃爍(1Hz, 1/8 Duty)
C364622C	✓	×	OFF↔ON 閃爍(5Hz, 1/2 Duty)
C364622D	×	×	OFF↔ON 閃爍(0.5Hz, 1/32 Duty)

OPT1：×不打線，✓打線到 V_{DD}

OPT2：×不打線，✓打線到 V_{SS}

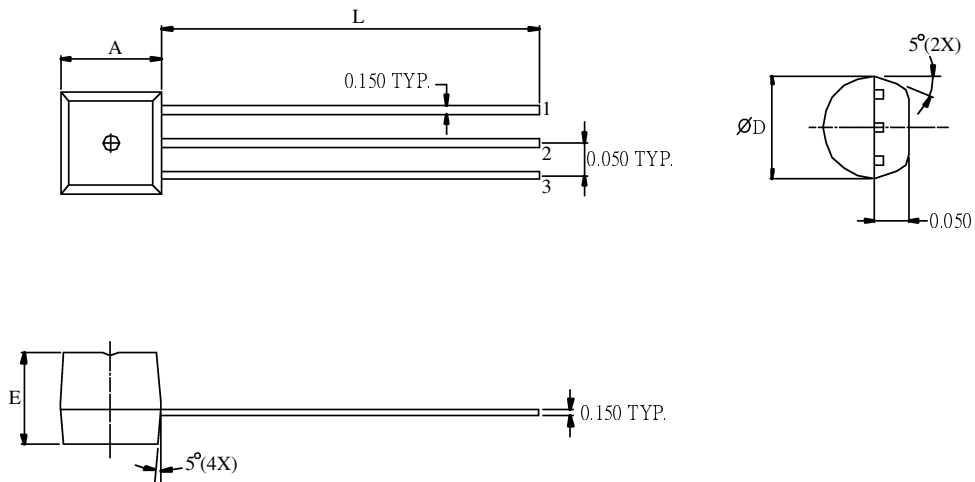
● 應用線路圖 (Application Circuit)



PS : R_x 為外接電阻，加快振盪速度使用。

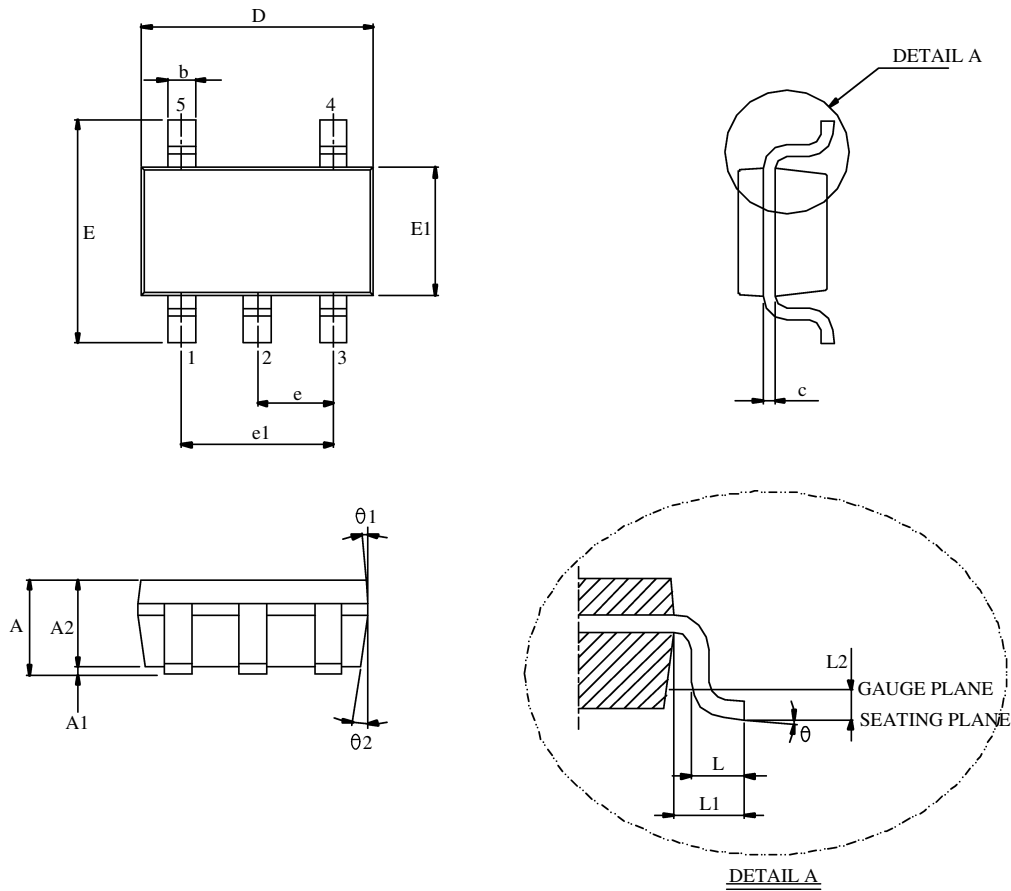
● 封裝外觀圖 (Package Information)

- TO-92 3Pin outline dimensions



Symbols	INCHES		
	MIN.	NOR.	MAX.
A	0.170	0.180	0.210
$\varnothing D$	0.175	0.180	0.205
E	0.125	0.142	0.165
L	0.500	0.580	—

• SOT-25 5Pin outline dimensions



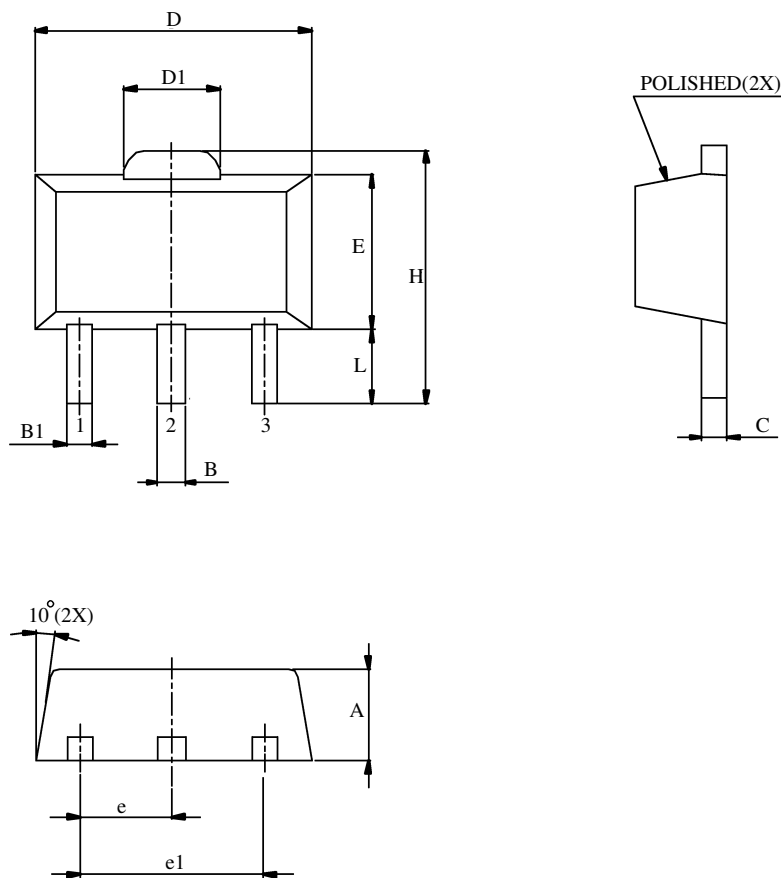
Symbols	MIN.	NOM.	MAX.
A	1.05	1.20	1.35
A1	0.05	0.10	0.15
A2	1.00	1.10	1.20
b	0.30	—	0.50
c	0.08	—	0.20
D	2.80	2.90	3.00
E	2.60	2.80	3.00
E1	1.50	1.60	1.70
e	0.95 BSC.		
e1	1.90 BSC.		
L	0.30	0.45	0.55
L1	0.60 REF.		
L2	0.25 BSC.		
θ	0°	5°	10°
$\theta 1$	3°	5°	7°
$\theta 2$	6°	8°	10°

VARIATION (ALL DIMENSIONS SHOWN IN MM)

NOTES.

1. JEDEC OUTLINE : MD-178 AA

• SOT-89 Outline Dimensions



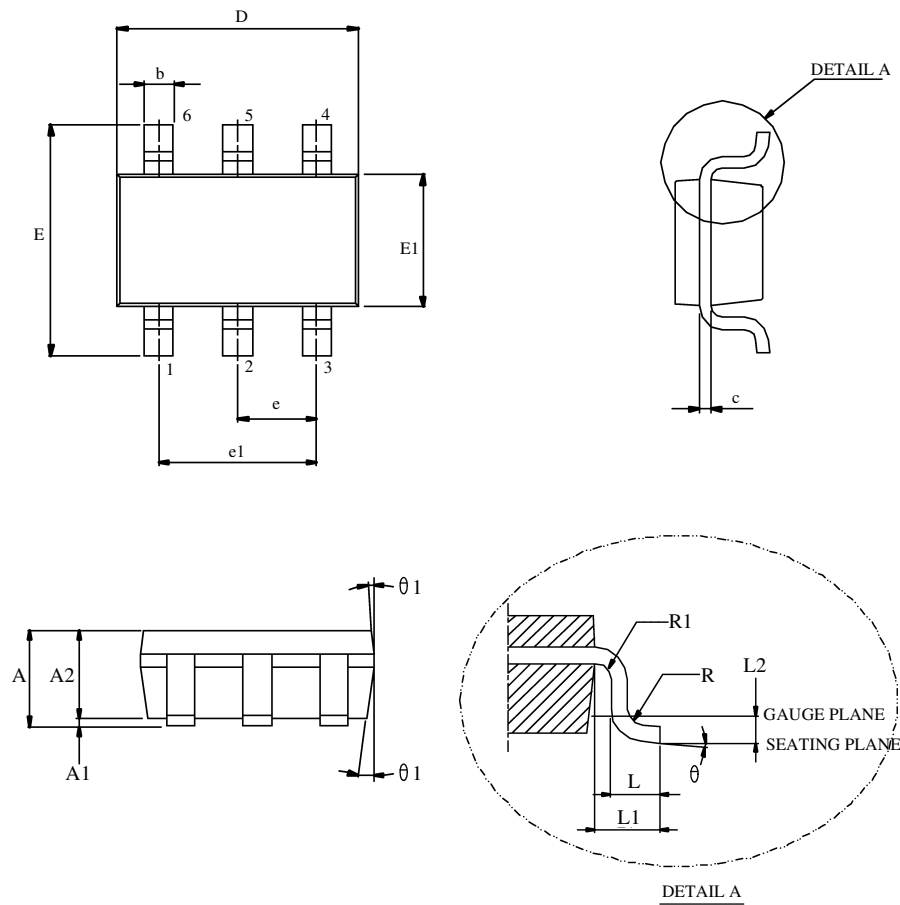
Symbols	MIN.	MAX.
A	1.40	1.60
B	0.44	0.56
B1	0.36	0.48
C	0.35	0.44
D	4.40	4.60
D1	1.35	1.83
E	2.29	2.60
H	3.94	4.25
e	1.50 BSC	
e1	3.00 BSC	
L	0.89	1.2

UNIT : MM

NOTES.

1. JEDEC OUTLINE : TO-243 AA
2. DIMENSION B1, 2 PLACES.

• SOT-26L



Symbols	MIN.	NOM.	MAX.
A	—	—	1.45
A1	—	—	0.15
A2	0.90	1.15	1.30
b	0.30	—	0.50
c	0.08	—	0.22
D	2.90 BSC.		
E	2.80 BSC.		
E1	1.60 BSC.		
e	0.95 BSC.		
e1	1.90 BSC.		
L	0.30	0.45	0.60
L1	0.60 REF.		
L2	0.25 BSC.		
R	0.10	—	—
R1	0.10	—	0.25
θ°	0	4	8
$\theta 1^{\circ}$	5	10	15

VARIATION (ALL DIMENSIONS SHOWN IN MM)

NOTES.

1. JEDEC OUTLINE : MO-178 AB

* CDT assumes no responsibility for the use of the specification described. CDT reserves the right to modify the product specification without notice.
 (以上規格僅供參考，本公司得逕行修正，不另通知)