

IMBLE-ADP 製品資料

外観図

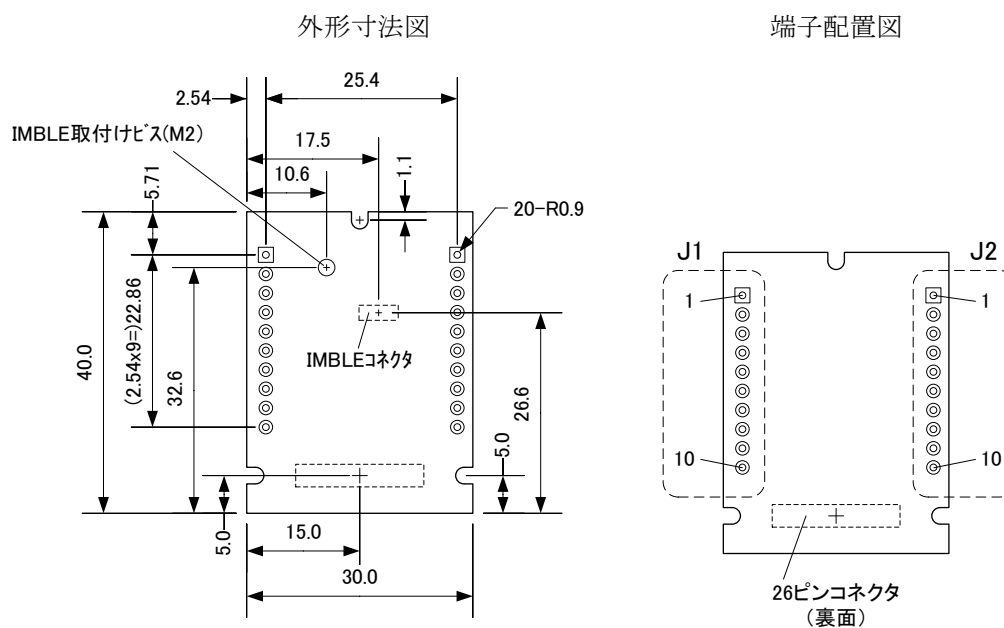


上面 (IMBLE 取付け面)



裏面

外形寸法図と端子配置図 (上面視)



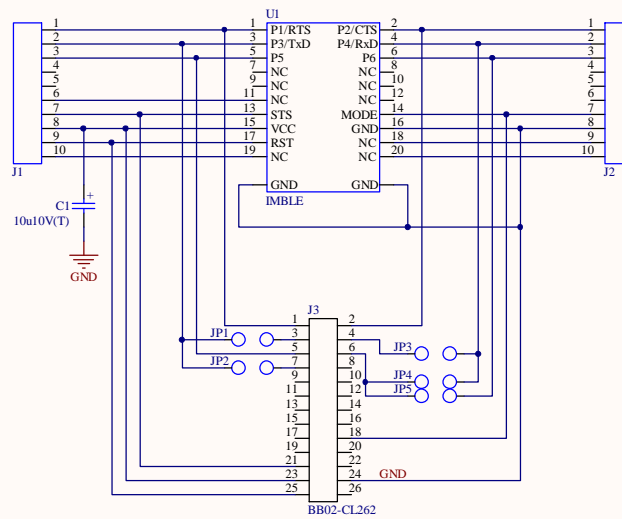
回路図

次ページをご参照ください。

インタープラン株式会社

〒102-0072 東京都千代田区飯田橋 3-3-12 石原ビル 5F

TEL : 03-5215-5771 FAX : 03-5215-5772 URL : <http://www.interplan.co.jp>



Title		
IMBLE-ADP		
Size	Number	Revision
A3		r2-20
Date:	2015/06/11	Sheet of
File:	E:\project\imble-adp_r2-20.SchDoc	Drawn By: