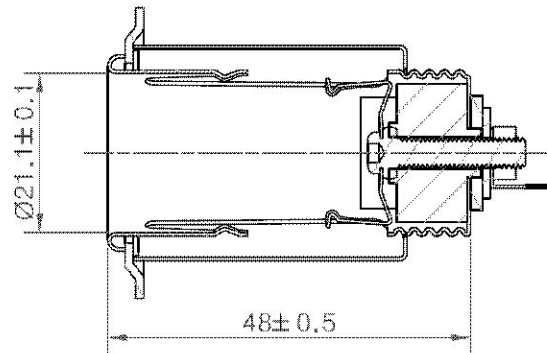
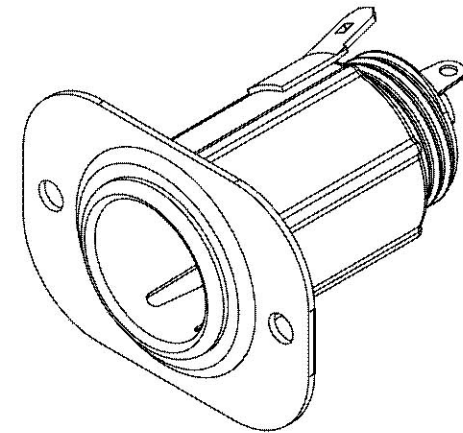
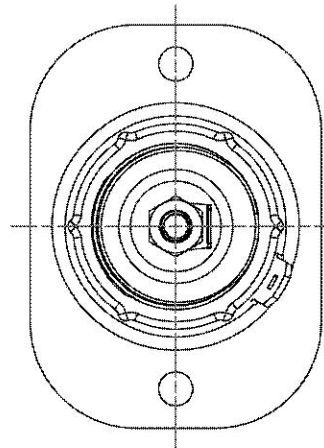
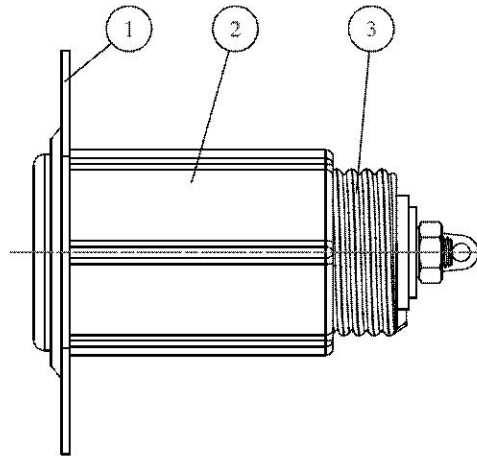
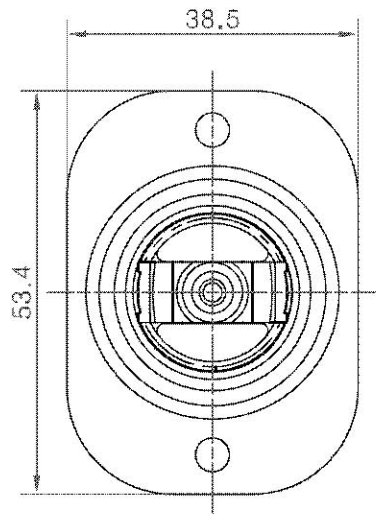


版本	E.C.O	摘要	日期
A		原始圖面作圖日期	



3	面板/不鏽鋼t=1.1	不鏽鋼		DAA013020010A	1
2	六角外殼37長有片/五彩	SPCC t=1.1	XXXX	DAA0010100302	1
1	焊片式(鋅)/4x17合金/普通長管(鋅)	ASSY	XXXX	CAG-02-0A-001	1
件號	名稱	材質	件號	圖號	件數

公司 company				材質 material	ASSY	處理 coating	XXXX
圖名 drawing name	LUS-016S	件號 part no		投影 projection	第三角法	比例 scale	1:1
圖號 drawing no		機種 model no		繪圖 drawn by		日期 date	
				校核 checked by		修正版次 revision	A