

Shape

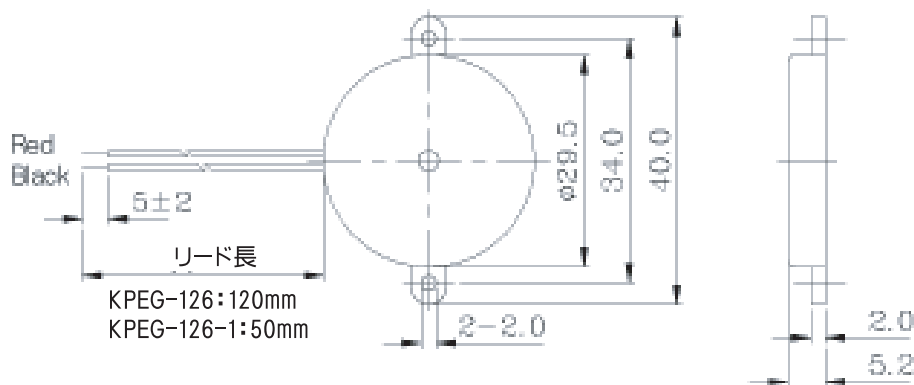
KPEG-126(-1)



RoHS Compliant Available (eg.KPEG126)

Model Number	KPE-126
電圧 (Vp-p)	Max. 30
消費電流 (mA)	Max. 10@10Vp-p,Square Wave,2.8KHz
音圧レベル (dB)	Min. 92dB@10cm@10Vp-p,Square Wave,2.8KHz
静電容量 (pF)	18,000±30%@1KHz@1V
動作温度範囲 (°C)	-30 ~ +80
保存温度範囲 (°C)	-40 ~ +80
重さ (g)	5.6
本体材質	ABS UL-94 1/16" HB (Black)

Dimension



Tol : ±0.5 Unit : mm

Characteristic

