

MAXIM

Dual Mode™ 5V/可変出力 マイクロパワー電圧レギュレータ

MAX663/MAX664/MAX666

概要

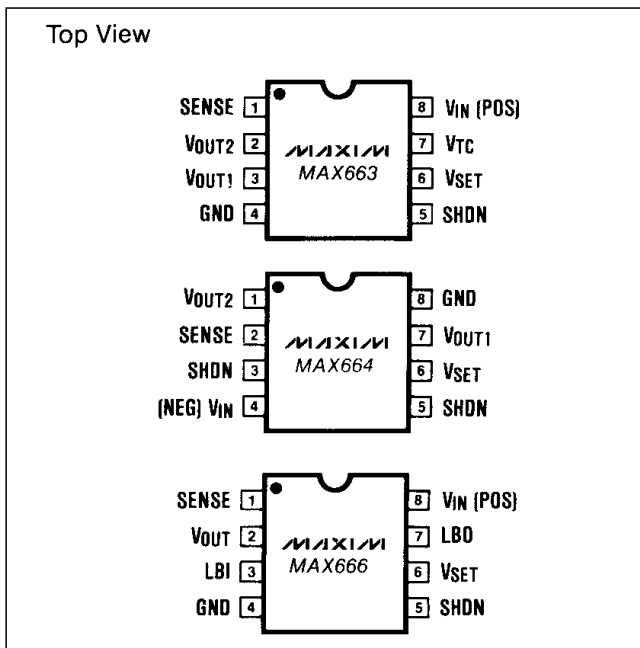
MAX663/664/666は、最大自己消費電流が12 μ AのCMOS電圧レギュレータです。これらの製品は、外付部品なしで5Vの固定出力レギュレータとして使用することも、2個の外付抵抗を使用して1.3V~16Vの範囲で可変にすることもできます。固定あるいは可変動作の選択は、V_{SET}入力で自動的に行われます。MAX66Xシリーズは、入力電圧範囲が2~16.5V、出力電流能力が40mAで、しかも入出力電圧差が小さくても動作するため、バッテリー駆動機器に最適です。その他の特徴としては、電流制限及び低電力シャットダウン等が挙げられます。

MAX663正レギュレータ及びMAX664負レギュレータは、いずれもピン配置及び電気的特性の面でICL7663及びICL7664とコンパチブルであるため、これらのデバイスをそのまま置き換えて性能の向上と5Vアプリケーションでの外付抵抗の削除を実現できます。MAX666は正の出力を持ち、ローバッテリー検出回路を備えています。

アプリケーション

ハンドヘルド計器
LCDディスプレイ機器
ページャ
遠隔データ収集及びテレメトリ
無線制御機器
長寿命バッテリー駆動機器

ピン配置



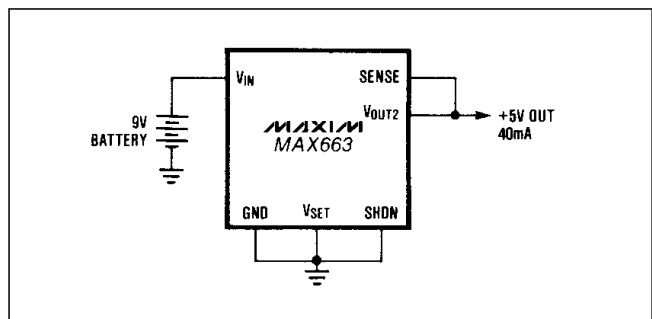
特長

- ◆デュアルモード動作：固定+5V又は可変(+1.3V~+16V)
- ◆低電力CMOS：最大自己消費電流12 μ A
- ◆出力電流：40mA(電流制限付)
- ◆ICL7663及びICL7664の上位ピン互換
- ◆動作範囲：+2V~16.5V
- ◆ローバッテリー検出(MAX666)
- ◆パワーアップ時に出力オーバーシュートなし

型番

PART	TEMP. RANGE	PIN-PACKAGE
MAX663C/D	0°C to +70°C	Dice
MAX663CPA	0°C to +70°C	8 Lead Plastic DIP
MAX663CSA	0°C to +70°C	8 Lead Small Outline
MAX663EPA	-40°C to +85°C	8 Lead Plastic DIP
MAX663ESA	-40°C to +85°C	8 Lead Small Outline
MAX663MJA	-55°C to +125°C	8 Lead CERDIP
MAX664C/D	0°C to +70°C	Dice
MAX664CPA	0°C to +70°C	8 Lead Plastic DIP
MAX664CSA	0°C to +70°C	8 Lead Small Outline
MAX664EPA	-40°C to +85°C	8 Lead Plastic DIP
MAX664ESA	-40°C to +85°C	8 Lead Small Outline
MAX664MJA	-55°C to +125°C	8 Lead CERDIP
MAX666C/D	0°C to +70°C	Dice
MAX666CPA	0°C to +70°C	8 Lead Plastic DIP
MAX666CSA	0°C to +70°C	8 Lead Small Outline
MAX666EPA	-40°C to +85°C	8 Lead Plastic DIP
MAX666ESA	-40°C to +85°C	8 Lead Small Outline
MAX666MJA	-55°C to +125°C	8 Lead CERDIP

標準動作回路



Dual Mode™ 5V/可変出力 マイクロパワー電圧レギュレータ

MAX663/MAX664/MAX666

ABSOLUTE MAXIMUM RATINGS

MAX663 and MAX666

Input Supply Voltage	+18V
Terminal Voltage	
Pins 1,3,5,6, MAX663 — Pin 7, and MAX666 — Pin 2,	GND -0.3V to $V_{IN} + 0.3V$
MAX663 — Pin 2	GND -0.3V to $V_{OUT1} + 0.3V$
MAX666 — Pin 7	GND -0.3V to +16.5V
Output Source Current	
MAX663,666 — Pin 2 (V_{OUT2} , V_{OUT})	50mA
MAX663 — Pin 3 (V_{OUT1})	25mA
Output Sink Current, Pin 7	-20mA

MAX664

Input Supply Voltage	-18V
Terminal Voltage	
Pins 1,3,5,6,7	$V_{IN} - 0.3V$ to GND +0.3V
Pin 2	$V_{IN} - 0.3V$ to $V_{OUT1} + 0.3V$
Output Sink Current, (Pins 1,7)	-25mA

ALL DEVICES

Power Dissipation	
Plastic DIP (Derate 8.3mW/°C above +50°C)	625mW
Small Outline (Derate 6mW/°C above +50°C)	450mW
CERDIP (Derate 8mW/°C above +50°C)	800mW
Operating Temperature Range	
MAX66XC	0°C to +70°C
MAX66XE	-40°C to +85°C
MAX66XM	-55°C to +125°C
Storage Temperature	-65°C to +150°C
Lead Temperature (Soldering 10 seconds)	+300°C

Stresses above those listed under "Absolute Maximum Ratings" may cause permanent damage to the device. These are stress ratings only and functional operation of the device at these or any other conditions above those indicated in the operational sections of the specifications is not implied. Exposure to absolute maximum rating conditions for extended periods may affect device reliability.

ELECTRICAL CHARACTERISTICS, MAX663 AND MAX666

($V_{IN} = +9V$, $V_{OUT} = +5V$, $T_A = +25^\circ C$, unless otherwise noted.)

PARAMETER	SYMBOL	CONDITIONS	MIN	TYP	MAX	UNITS
Input Voltage	V_{IN}	Over Temperature (C) Over Temperature (E, M)	2.0 2.2		16.5	V
Quiescent Current	I_Q	No Load, $V_{IN} = +16.5V$ $T_A = +25^\circ C$ Over Temperature (C) Over Temperature (E, M)		6 15 20	12	μA
Output Voltage	V_{OUT}	$V_{SET} = GND$ Over Temperature (C, E) Over Temperature (M)	4.75 4.5	5.0 5.0	5.25 5.5	V
Line Regulation	$\Delta V_{OUT} / \Delta V_{IN}$	$+2V \leq V_{IN} \leq +15V$, $V_{OUT} = V_{REF}$		0.03	0.35	%/V
Load Regulation	$\Delta V_{OUT} / \Delta I_{OUT}$	MAX663: $1mA \leq I_{OUT2} \leq 20mA$ MAX663: $50\mu A \leq I_{OUT1} \leq 5mA$ MAX666: $1mA \leq I_{OUT} \leq 20mA$		3.0 1.0 3.0	7.0 5.0 7.0	Ω
Reference Voltage	V_{SET}	$V_{OUT} = V_{SET}$	1.27		1.33	V
Reference Tempco.	$\Delta V_{SET} / \Delta T$	Over Temperature		± 100		ppm/°C
V_{SET} Internal Threshold for Fixed +5V or Adjustable Output	$V_{F/A}$	$V_{SET} < V_{F/A}$ for +5V Out $V_{SET} > V_{F/A}$ for Adjustable Out		50		mV
V_{SET} Input Current	I_{SET}	Over Temperature (C, E) Over Temperature (M)		± 0.01	± 10 ± 25	nA
Shutdown Input Voltage	V_{SHDN}	$V_{SHDN} HI =$ Output Off $V_{SHDN} LO =$ Output On	1.4		0.3	V
Shutdown Input Current	I_{SHDN}			± 0.01	± 10	nA
SENSE Input Threshold	$V_{OUT} - V_{SENSE}$	Current Limit Threshold		0.5		V
SENSE Input Resistance	R_{SENSE}			3		M Ω
Input-Output Saturation Resistance, MAX663 - V_{OUT1}	R_{SAT}	$V_{IN} = +2V$, $I_{OUT} = 1mA$ $V_{IN} = +9V$, $I_{OUT} = 2mA$ $V_{IN} = +15V$, $I_{OUT} = 5mA$		200 70 50	500 150 150	Ω
Output Current, V_{OUT2} (V_{OUT} on MAX666)	I_{OUT}	$+3V \leq V_{IN} \leq +16.5V$ $V_{IN} - V_{OUT} = +1.5V$	40			mA
Minimum Load Current	$I_{L(MIN)}$	$T_A = +25^\circ C$ Over Temperature (C, E) Over Temperature (M)			1.0 5.0 10.0	μA

ELECTRICAL CHARACTERISTICS, MAX663 AND MAX666 (continued)

($V_{IN} = +9V$, $V_{OUT} = +5V$, $T_A = +25^\circ C$, unless otherwise noted.)

PARAMETER	SYMBOL	CONDITIONS	MIN	TYP	MAX	UNITS
LBI Input Threshold	V_{LBI}	MAX666	1.21	1.28	1.37	V
LBI Input Current	I_{LBI}	MAX666		± 0.01	± 10	nA
LBO Output Saturation Resistance	R_{SAT}	MAX666, $I_{SAT} = 2mA$		35	100	Ω
LBO Output Leakage Current		MAX666, $LBI = +1.4V$		10		nA
V_{TC} Open-Circuit Voltage (Note 1)	V_{TC}	MAX663		0.9		V
V_{TC} Sink Current (Note 1)	I_{TC}	MAX663		8.0	2.0	mA
V_{TC} Temperature Coefficient (Note 1)		MAX663		+2.5		mV/ $^\circ C$

Note 1: This output (MAX663 only) has a positive temperature coefficient. Using it in conjunction with the input of the regulator at V_{SET} , a negative coefficient results in the output voltage. The V_{TC} pin will not source current.

ELECTRICAL CHARACTERISTICS, MAX664

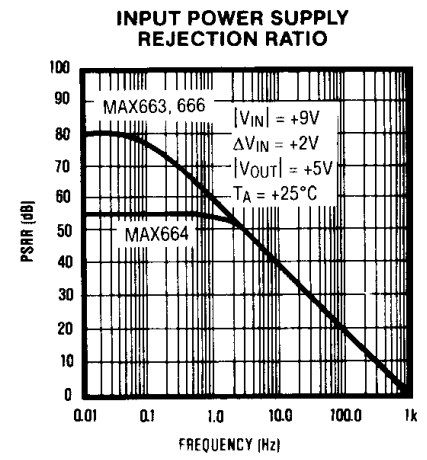
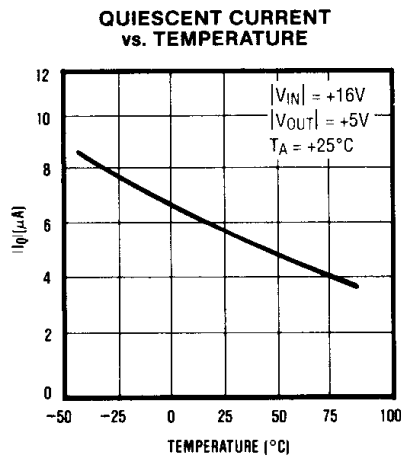
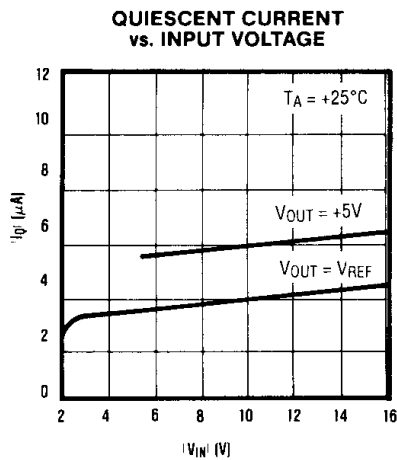
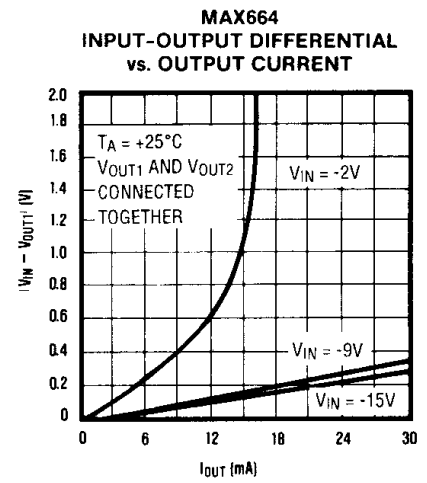
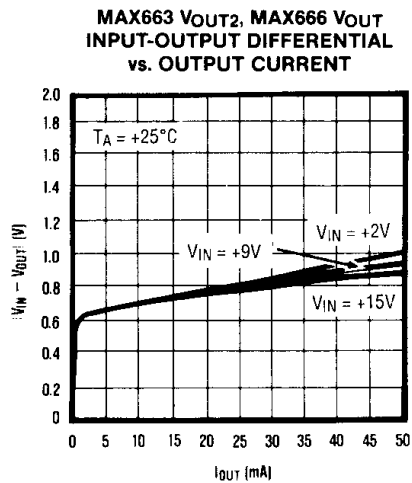
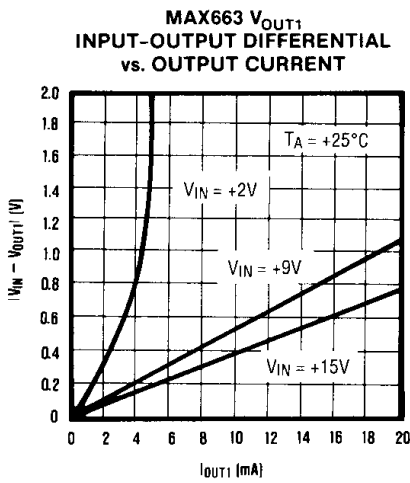
($V_{IN} = -9V$, $V_{OUT} = -5V$, $T_A = +25^\circ C$, unless otherwise noted.)

PARAMETER	SYMBOL	CONDITIONS	MIN	TYP	MAX	UNITS
Input Voltage	V_{IN}	Over Temperature (C) Over Temperature (E, M)	-2.0 -2.2		-16.5	V
Quiescent Current	I_Q	No Load, $V_{IN} = -16.5V$ $T_A = +25^\circ C$ Over Temperature (C) Over Temperature (E, M)		6	12 15 20	μA
Output Voltage	V_{OUT}	$V_{SET} = GND$ Over Temperature (C, E) Over Temperature (M)	-4.75 -4.5	-5.0	-5.25 -5.5	V
Line Regulation	$\Delta V_{OUT} / \Delta V_{IN}$	$-2V \leq V_{IN} \leq -15V$, $V_{OUT} = V_{REF}$		0.03	0.35	%/V
Load Regulation	$\Delta V_{OUT} / \Delta I_{OUT}$	V_{OUT2} connected to V_{OUT1} , $1mA \leq I_{OUT} \leq 15mA$		2.0	5.0	Ω
Reference Voltage	V_{SET}	$V_{OUT} = V_{SET}$	-1.27		-1.33	V
Reference Tempco.	$\Delta V_{SET} / \Delta T$	Over Temperature		± 100		ppm/ $^\circ C$
V_{SET} Internal Threshold for Fixed -5V or Adjustable Output Operation	$V_{F/A}$	$V_{SET} < V_{F/A}$ for -5V Out, $V_{SET} > V_{F/A}$ for Variable Out		-50		mV
V_{SET} Input Current	I_{SET}	Over Temperature (C, E) Over Temperature (M)		± 0.01	± 10 ± 25	nA
Shutdown Input Voltage	V_{SHDN}	$V_{SHDN HI} =$ Output Off $V_{SHDN LO} =$ Output On	-1.4		-0.3	
Shutdown Input Current	I_{SHDN}			± 0.01	± 10	nA
SENSE Input Threshold	$V_{OUT} - V_{SENSE}$	Current Limit Threshold		-0.6		V
SENSE Input Resistance	R_{SENSE}			3		M Ω
Input-Output Saturation Resistance	R_{SAT}	V_{OUT2} connected to V_{OUT1} $V_{IN} = -2V$, $I_{OUT} = -1mA$ $V_{IN} = -9V$, $I_{OUT} = -2mA$ $V_{IN} = -15V$, $I_{OUT} = -5mA$		150 40 30	500 80 60	Ω
Minimum Load Current	$I_{L(MIN)}$	$T_A = +25^\circ C$ Over Temperature (C, E) Over Temperature (M)			-1.0 -5.0 -10.0	μA

Dual Mode™ 5V/可変出力 マイクロパワー電圧レギュレータ

標準動作特性

MAX663/MAX664/MAX666



端子説明

名称	機能(詳細については本文を参照)
$V_{OUT(1)(2)}$	レギュレータ出力
V_{IN}	レギュレータ入力
SENSE	電流リミット検出入力
LBI	ローバッテリー検出入力
LBO	ローバッテリー検出出力
SHUTDOWN	電力消費を最小限に抑えるための出力ディセーブル
V_{SET}	このピンをグランドに接続すると5V出力、外部抵抗分圧器に接続すると可変出力になります。
V_{TC}	負の温度係数出力用

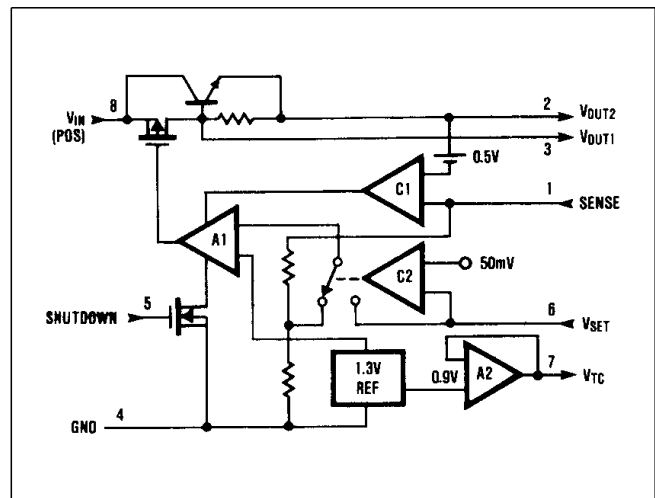


図1. MAX663正レギュレータのブロック図

Dual Mode™ 5V/可変出力 マイクロパワー電圧レギュレータ

MAX663/MAX664/MAX666

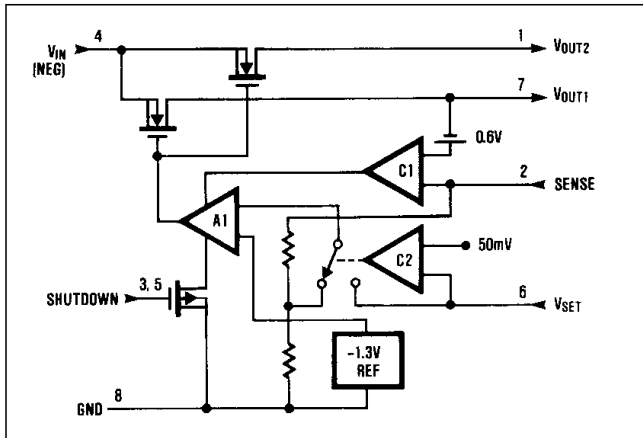


図2. MAX664負レギュレータのブロック図

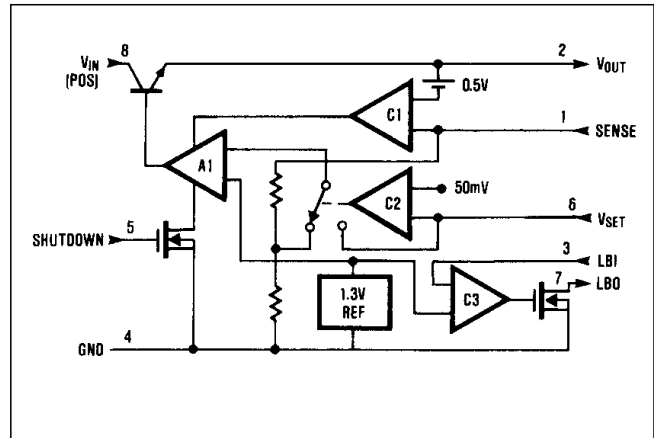


図3. MAX666ローバッテリー検出付正レギュレータのブロック図

詳細

各デバイスのブロック図(図1、2及び3)に示すように、MAX66Xファミリのレギュレータの主な構成要素は、マイクロパワーバンドギャップリファレンス、エラーアンプ及び1つ又は2つのシリーズパス出力デバイスです。MAX663では、PチャンネルFET及びNPNトランジスタが使用されています。MAX664では2つのNチャンネルFETが使用され、MAX666ではNPNトランジスタが1つ使用されています。さらに、どのレギュレータも電流制限用(C1)及び固定5V又は可変出力選択用(C2)の2つのコンパレータを備えています。

バンドギャップリファレンスはトリミングによって1.30V ± 30mVに調節されており、内部でエラーアンプA1の入力の1つに接続されています。レギュレータ出力からのフィードバック信号は、内蔵分圧器又は2つの外部抵抗を通じてA1のもう一方の入力に供給されます。VSETが接地されていると、内部分圧器によりエラーアンプのフィードバック信号が5V固定出力になります。VSETがグランドより50mV以上高い(MAX664の場合はグランドより低い)場合、エラーアンプの入力は直接VSETピン側に切り替わり、外部抵抗によって出力電圧が設定されます。

コンパレータC1はSENSE入力を通じて出力電流を監視し、A1をディセーブルすることによってレギュレータの出力をシャットダウンします。外部電流検出抵抗RCLにより、リミット値が設定されます。MAX663及びMAX666は、RCLの電圧が0.5Vを超えると電流を制限します。MAX664は、0.6Vで電流を制限します。

MAX663は、温度比例出力(VTC)を供給するもう1つのアンプA2を備えています。これがエラーアンプの反転入力に加算されると、出力が負の温度係数になります。これは、広い温度範囲で液晶ディスプレイを駆動する場合に有用です。

MAX666は、第3のコンパレータC3を備え、LBI入力

を内部1.30Vリファレンスと比較します。ローバッテリー出力LBOは、グランドに接続されたオープンドレインのFETです。ローバッテリースレッシュホールドは、LBIの抵抗分圧器で設定することもできます。さらに、どのデバイスもエラーアンプ及びレギュレータ出力をディセーブルするSHUTDOWN入力を備えています。

回路の基本的な動作

図4に、固定5V出力の正及び負レギュレータの接続を示します。VSET入力は接地されており、外部抵抗は必要ありません。図5に、電流制限付の可変出力動作を示します。出力電圧はR1及びR2によって設定され、電流制限スレッシュホールドはRCLによって設定されます。電流制限機能を使用しない場合は、VOUTはSENSEに接続してください。SHUTDOWN入力は、使用しない場合は接地してください。

出力電圧の選択

VSETがグランドに接続されていない場合、出力は次式で設定されます。

$$V_{OUT} = V_{SET} \times \frac{R1 + R2}{R1}, \text{ここで } V_{SET} = 1.30V$$

抵抗を簡単に選択できるように式を変形すると、

$$R2 = R1 \times \left(\frac{V_{OUT}}{1.30V} - 1 \right)$$

VSETの入力バイアス電流の最大値が10nAであるため、R1及びR2に比較的大きな値を使用しても精度は落ちません。R1の標準的な値は1MΩです。VSETの許容誤差は±30mV以下であることが保証されています。このため、ほとんどの場合はポテンショメータを使用せずに、固定抵抗だけで出力を予め設定することができます。

電流制限

MAX66Xデバイスのどれも、VOUTとSENSE入力との間の

Dual Mode™ 5V/可変出力 マイクロパワー電圧レギュレータ

MAX663/MAX664/MAX666

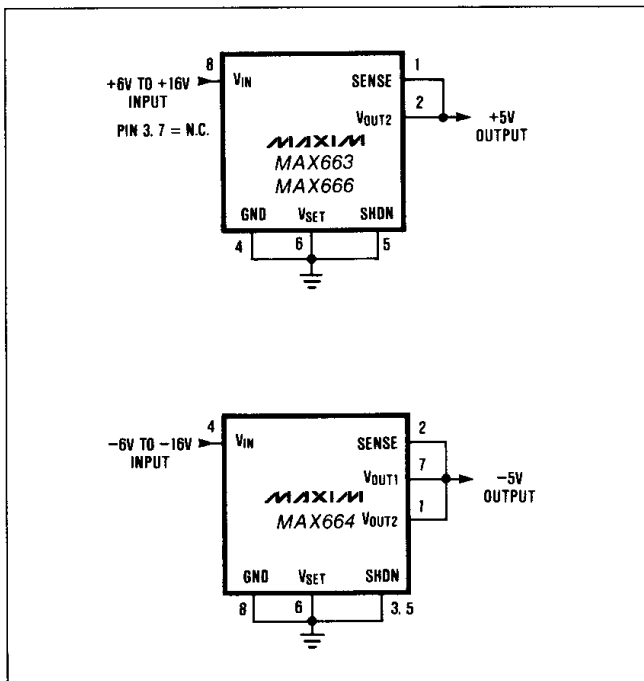


図4. 固定5V出力用の接続図

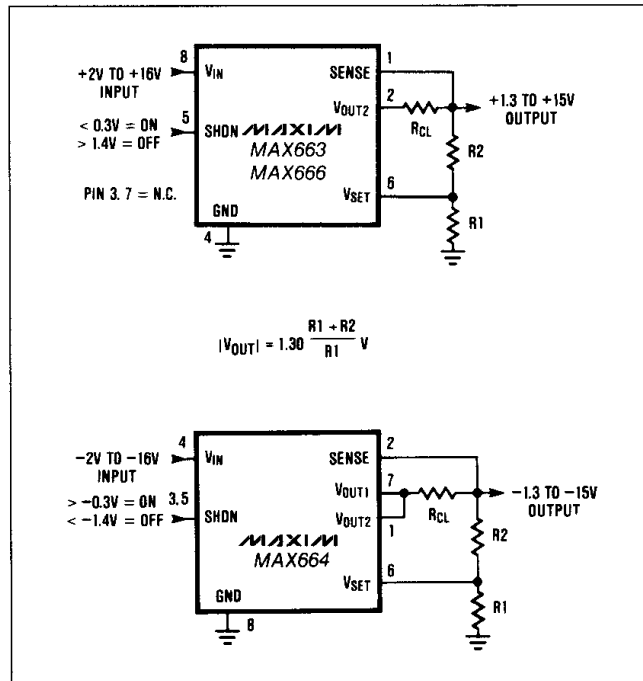


図5. 可変出力用の接続図

電圧差が内部スレッシュホールドを超えると内部電流制限機能が作動します。リミット値は、次式を使用して外部抵抗 R_{CL} で設定します。

$$R_{CL} = \frac{V_{CL}}{I_{CL}}$$

MAX663及びMAX666では $V_{CL} = 0.5V$

MAX664では $V_{CL} = -0.6V$

($V_{CL} = V_{OUT} - V_{SENSE}$)

ここで R_{CL} は電流制限検出抵抗、 I_{CL} は最大電流です。 R_{CL} は、絶対最大出力電流の仕様である50mA及び最大電力消費のどちらも越えないような値を選択してください。

電流制限機能を使用する場合、レギュレータのドロップアウト電圧を求める時には R_{CL} の両端での電圧降下を考慮する必要があります。電流制限機能を使用しない場合は、SENSE入力を出力に接続してください。

シャットダウン入力

SHUTDOWN入力を使用するとロジックレベル信号でレギュレータをターンオフできます。シャットダウンモードでの消費電流はレギュレータの自己消費電流(12µA max)に制限されるため、低消費電力が要求されるアプリケーションではこのモードが有効です。SHUTDOWN入力は入力スレッシュホールドが僅か0.3V(MAX664では-0.3V)であるため、CMOSロジックレベルで駆動してください。MAX663/666をTTLシステムで使用する場合は、プルアップ抵抗のあるオープンコレクタドライバが、少ない

コレクタ電流で出力の V_{SAT} を0.3V以下に維持できるならば、使用できます。SHUTDOWNピンの入力電流は10nA以下であるため、コレクタ電流は僅か1µAでも十分です。MAX664のSHUTDOWN入力は、負のレベルで作動することに注意してください。正負どちらのレギュレータでも、通常動作中はSHUTDOWNを接地してください。

ローバッテリー検出

MAX666はローバッテリー、即ち低電源電圧検出用の回路を内蔵しています。LBI(ローバッテリー入力、ピン3)の電圧がレギュレータの内部リファレンス(1.30V)よりも低くなると、オープンドレインのLBO(ローバッテリー出力、ピン7)がローになります。スレッシュホールドはLBIに次式による抵抗分圧器を接続することによって、リファレンス電圧よりも高い任意のレベルに設定することができます(図6)。

$$R3 = R4 \times \left(\frac{V_{BATT}}{1.30V} - 1 \right)$$

ここで、 V_{BATT} は希望のローバッテリー検出スレッシュホールド、 $R3$ 及び $R4$ はLBI入力分圧器の抵抗です。LBIの入力電流は10nA以下であるため、 $R3$ と $R4$ を大きい値にして負荷を最小限に抑えることができます。例えば、 V_{OUT} が5Vの場合、 $R3$ を10MΩ、 $R4$ を2.7MΩとするとローバッテリースレッシュホールドとして6Vが設定できます。メガオーム(MΩ)の抵抗を使用する場合は、プリント基板のリーク電流によってLBI入口に誤差が生じないように特に注意してください。

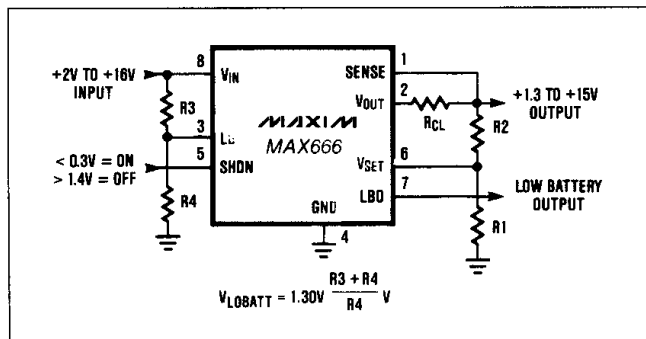


図6. ローバッテリー検出付の可変正出力

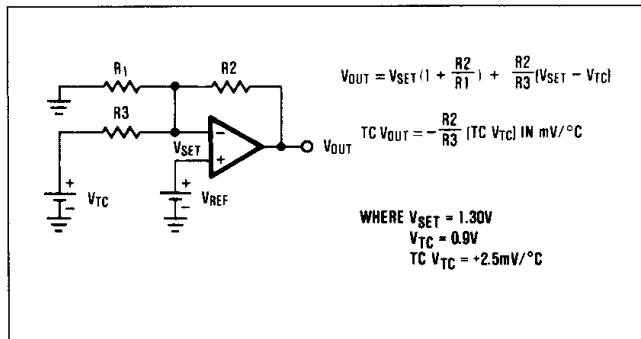


図7. 温度比例出力の式(MAX663)

温度比例出力

V_{TC} 出力(MAX663のみ)は、約+2.5mV/°Cの正の温度係数を持っています。この正の温度係数が抵抗を通じてエラーアンプの加算入力(V_{SET})に接続されると、MAX663の出力において制御可能な負の温度係数が得られます。25°Cにおいて、 V_{TC} 出力の電圧は0.9V(typ)です。図7に、MAX663の略図及び V_{TC} を使用した場合の出力電圧及び温度係数の設定式を示します。 V_{TC} を使用しない場合は、無接続のままにしてください。

多重化LCDモジュールやディスプレイ機器では、通常、LCDスレッシュホールドの固有温度係数が負であることを補償するために出力温度係数を負にします。図8では、MAX663がマキシム社ICM7233三重化LCDディスプレイドライバ用に温度補償 V_{DISP} を生成しています。

アプリケーションのヒント

入出力(ドロップアウト)電圧

レギュレータの最小入出力電圧差(即ちドロップアウト電圧)によって、使用可能な入力電圧が決まります。バッテリー駆動機器では、これによって有効なバッテリーの終止電圧が決まります。MAX663及びMAX666は、フル出力においてドロップアウト電圧が1Vです。これは5Vレギュレータとして使用した場合に、入力電圧が6V以上であれば安定化5V、40mA出力が得られることを意味します。

低電流アプリケーション($I_{OUT} < 5mA$)でMAX663の V_{OUT1} を使用した場合は、1V以下の入出力電圧差で動作できます。その場合、ドロップアウト電圧はPチャンネル出力FETの飽和抵抗と負荷電流の積に依存します(MAX663の電気的仕様の R_{SAT} を参照)。

MAX664(負出力)は2つのNチャンネルFETを出力デバイスとして使用しているため、ドロップアウト電圧はやはり R_{SAT} と負荷電流の積の関数です(電気的仕様を参照)。

出力の接続

MAX663の V_{OUT1} を低電流、低ドロップアウトアプリケー

ション用に使用している場合は、 V_{OUT2} と V_{OUT1} をまとめて接続する必要があります。これは、電流制限回路が V_{OUT2} のみを基準にしているためです(図1)。この構成の V_{OUT2} は、NPN出力トランジスタのベースが出力の接続によって短絡されるため、負荷電流は供給しません。大電流動作では V_{OUT2} のみを使用し、 V_{OUT1} は無接続にしてください。MAX666には V_{OUT1} がありません。MAX664の適正動作及び低ドロップアウト電圧を実現するためには、 V_{OUT1} と V_{OUT2} を常にまとめて接続してください。

バイパスコンデンサ

CMOSレギュレータのMAX66Xシリーズは、本来低自己消費電流のバッテリー駆動機器用として設計されているため、10Hz以上の周波数ではライン及び負荷レギュレーションに限界があります。負荷の両端に出力フィルタコンデンサを付加することにより、高い周波数の性能を容易に改善することができます。標準値は10 μ Fが適切です。高い周波

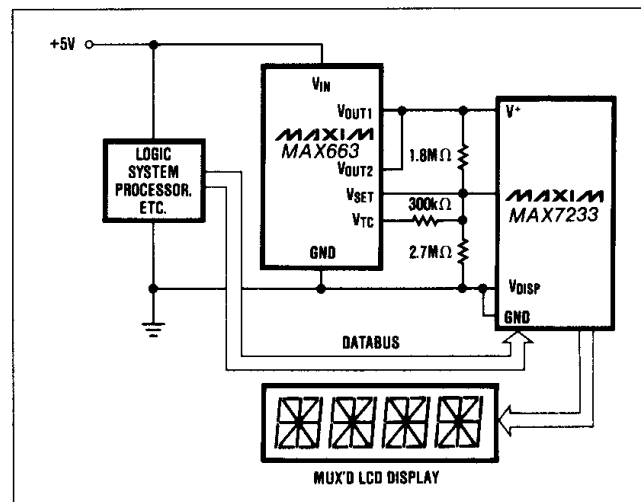


図8. 多重化LCDディスプレイの駆動。ディスプレイに負の温度係数の駆動電圧を与えることによって、固定駆動電圧の場合には約10°Cの範囲であるのに対して、40°C以上の温度範囲にわたって一定した動作が可能になります。EPSON LDB-728ディスプレイ又は相当品の場合。

Dual Mode™ 5V/可変出力 マイクロパワー電圧レギュレータ

MAX663/MAX664/MAX666

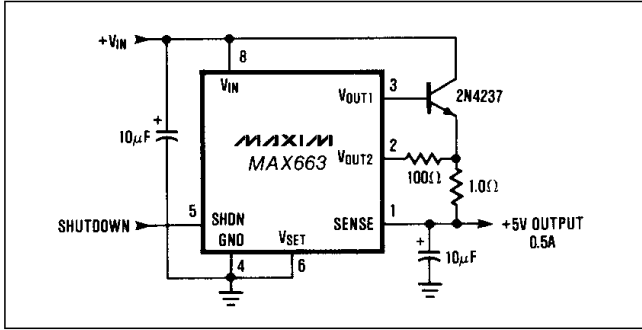


図9. 電流ブースト、電流制限及び低消費シャットダウン付の正レギュレータ

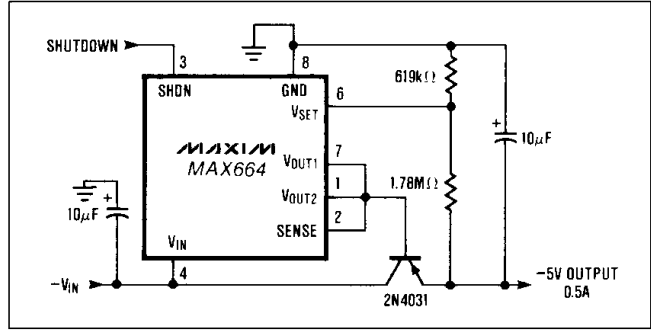


図10. 電流ブースト及び低消費シャットダウン付の負レギュレータ

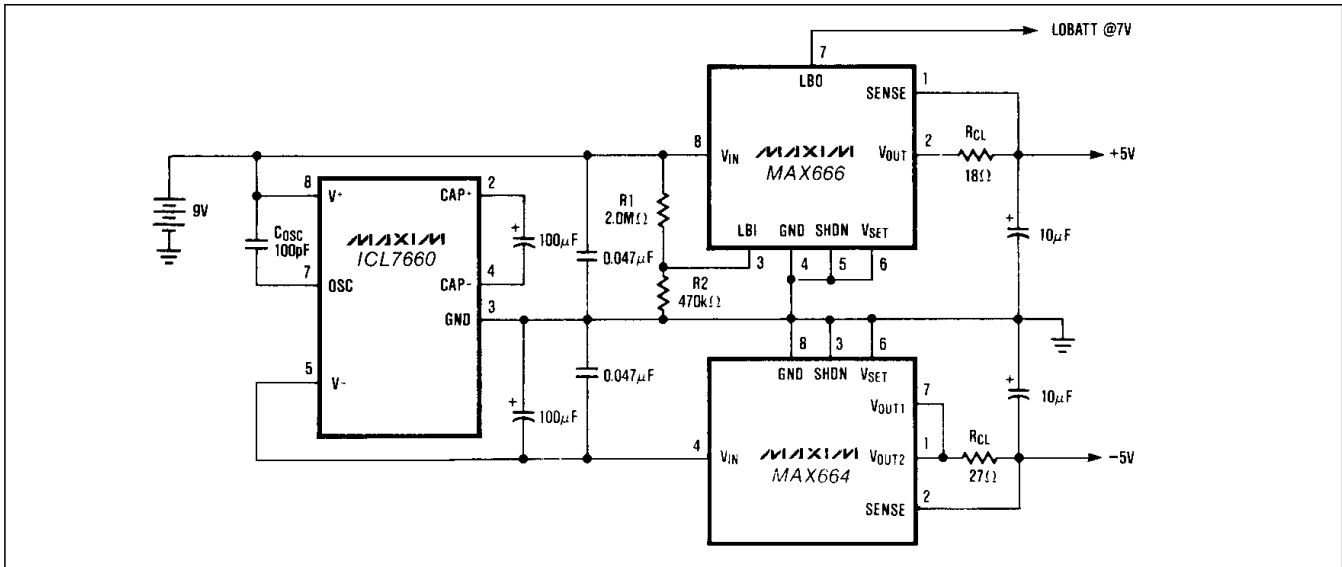
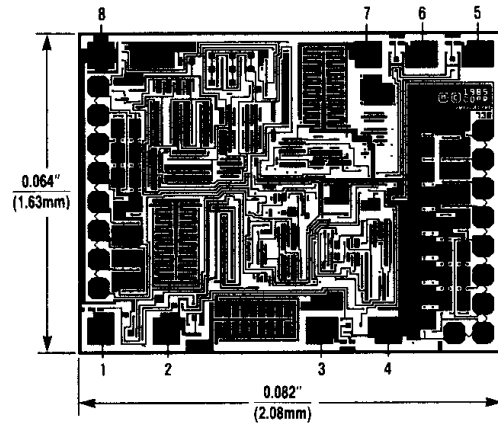


図11. 9Vバッテリーを1個使用した±5V電源

数の性能が問題でない場合には、出力バイパスコンデンサは必要ありません。

バッテリー駆動機器では、入力コンデンサを使用することにより、ノイズの低減、動的性能の改善及びレギュレータ入力の入力立上がり速度の低減に役立ちます。極端な場合には、CMOSデバイスの入力における電圧立上がり速度が速すぎると、SCRラッチアップを引き起こすことがあります。ニカド及び鉛蓄電池はインピーダンスが低いために、電流制限抵抗、インダクタンス、入力フィルタリングなしで直接レギュレータの入力に接続されると、こうしたラッチアップの可能性が出てきます。0.1µF以上の入力コンデンサを追加することにより、入力立上がり速度を安全なレベルに制限できます。

チップ構成図



(ピンの機能については1ページの「ピン配置」を参照。)

マキシム・ジャパン株式会社

〒169-0051 東京都新宿区西早稲田3-30-16 (ホリゾン1ビル)
TEL. (03)3232-6141 FAX. (03)3232-6149

マキシム社では全体がマキシム社製品で実現されている回路以外の回路の使用については責任を持ちません。回路特許ライセンスは明言されていません。マキシム社は随時予告なしに回路及び仕様を変更する権利を保留します。

Maxim Integrated Products, 120 San Gabriel Drive, Sunnyvale, CA 94086 (408)737-7600