

ブレッドボード実験用 5V/3.3V 電源

ブレッドボードの回路実験に最適な 5V/3.3V 電源 AC アダプターを繋ぐだけですぐ使用可能。

仕様

入力電圧：6V～ 12V
出力電圧：3.3V or 5V
出力電流：1.5A max

ブレッドボードなどで回路実験する時に最適な実験キットです。一般的なICでよく使われる3.3V/5Vを切り替えて出力出来ます。

データでは出力電流 1.5A 取れますがレギュレータ本体が触れられないぐらい熱くなるようであれば、ヒートシンクを使用して下さい。

(発熱しすぎると熱破壊で沈黙します)

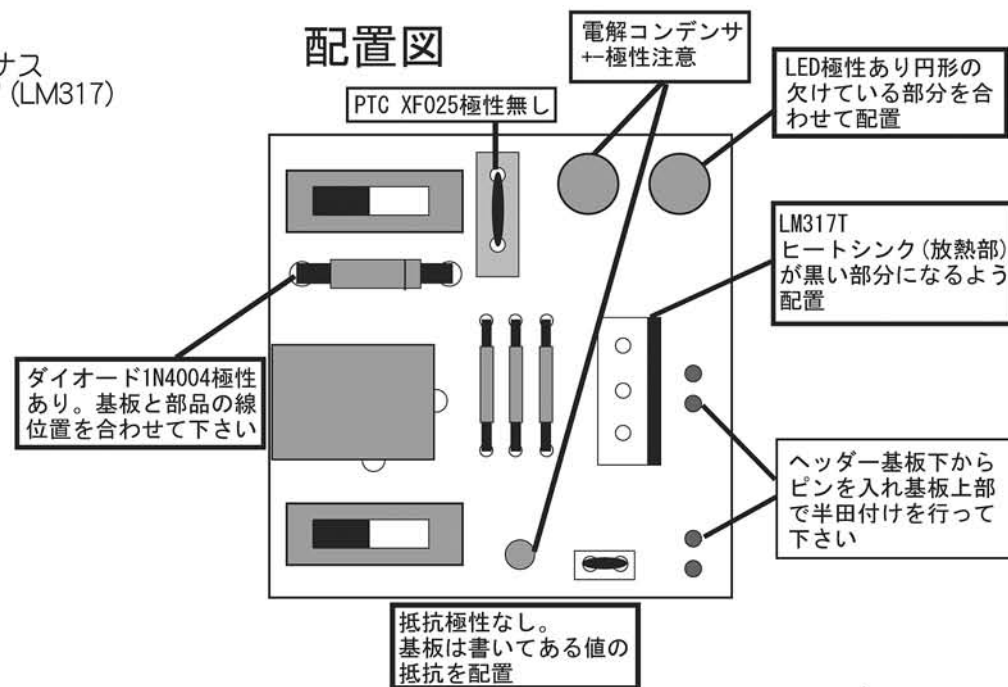
注意！！

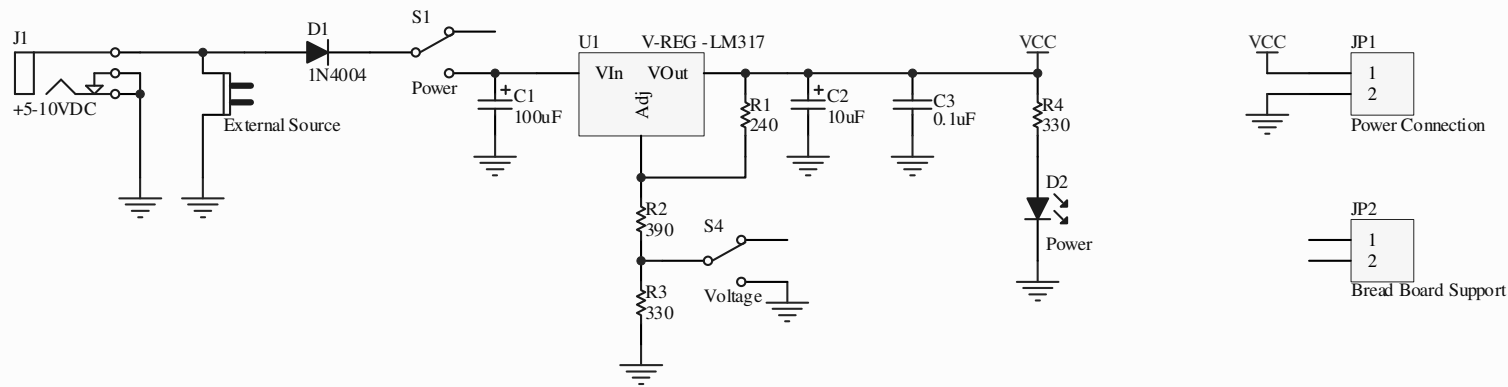
このキットはセンタープラスタイプの AC アダプターが必要になります。センターマイナスタイプを使用すると故障します。

キット部品

- * DC ジャック 2.1mm センターマイナス
- * TO-220 ボルテージレギュレータ (LM317)
- * 1N4004 逆電流防止ダイオード
- * 100 μ F 25V コンデンサ
- * 10 μ F 25V コンデンサ
- * 0.1 μ F 50V コンデンサ
- * 赤色LED
- * スライドスイッチ
- * 4ピンヘッダー
- * 330 Ω 抵抗 1/6W 2本(橙橙茶金)
- * 390 Ω 抵抗 1/6W(橙白茶金)
- * 240 Ω 抵抗 1/6W(赤黄茶金)
- * ポリスイッチ PTC XF025
- * メイン基板

配置図





Title		
Breadboard Power Supply v02		
Size	Number	Revision
A	Spark Fun Electronics	10-08-05
Date:	1/20/2006	Sheet of
File:	C:\Global\ASF Power Supply - v03.Sch	Drawn By: