

# USB TO SERIAL UART変換 USBからシリアルUART変換 モジュールキット (FT232RL使用) USBコネクタ標準タイプ 型番USB-UART232RS

ICメーカーFTDI社のホームページからPCデバイスドライバをダウンロードして、各自PCに組み込みます。使い方の詳細はメーカーのデータシートを参照します。また、PC側のプログラムは各自準備してください。

		CN2		CN3		CN4	
USBバスパワー	+V5	1	1	+5V	USBバスパワー		
	GND	2	2	GND			
信号	TXD	3	3	+3.3V	OUT(MAX 50mA)		
信号	RXD	4	4	VCCIO	IN		
信号	RTS#	5	5	RESET#	(J2オープン時)		
信号	CTS#	6	6	CBUS0	信号		
信号	DTR#	7	7	CBUS1	信号		
信号	DSR#	8	8	CBUS2	信号		
信号	DCD#	9	9	CBUS3	信号		
信号	RI#	10	10	CBUS4	信号		

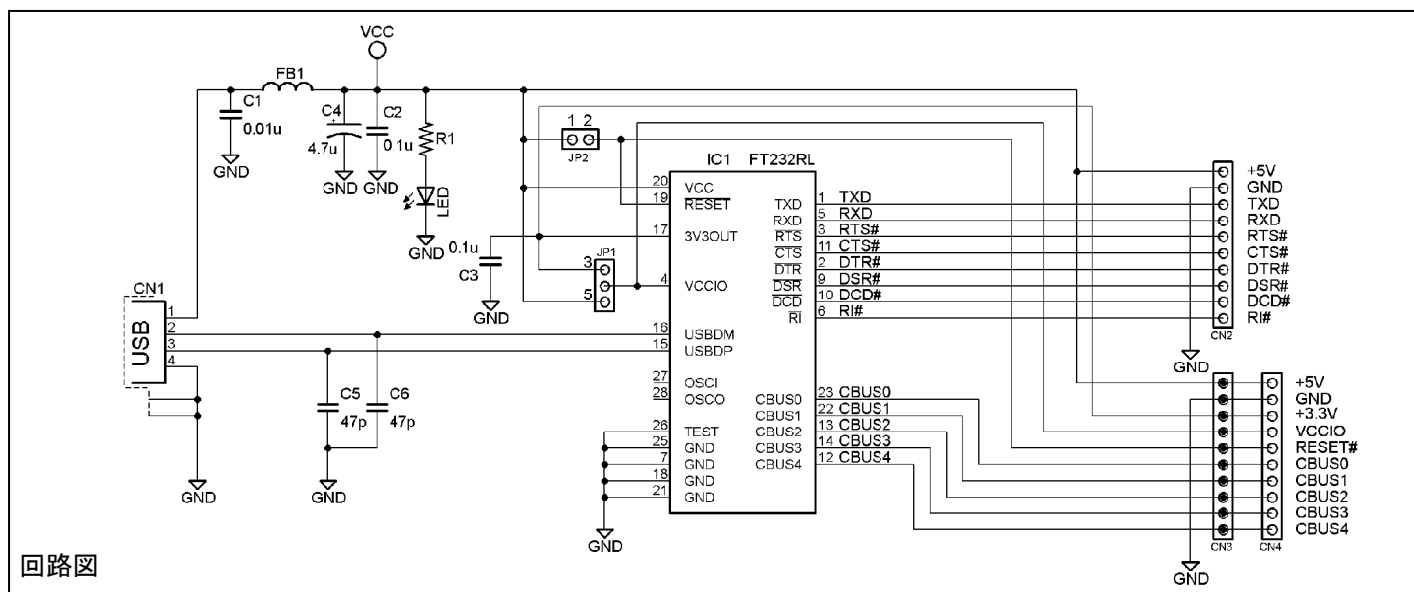
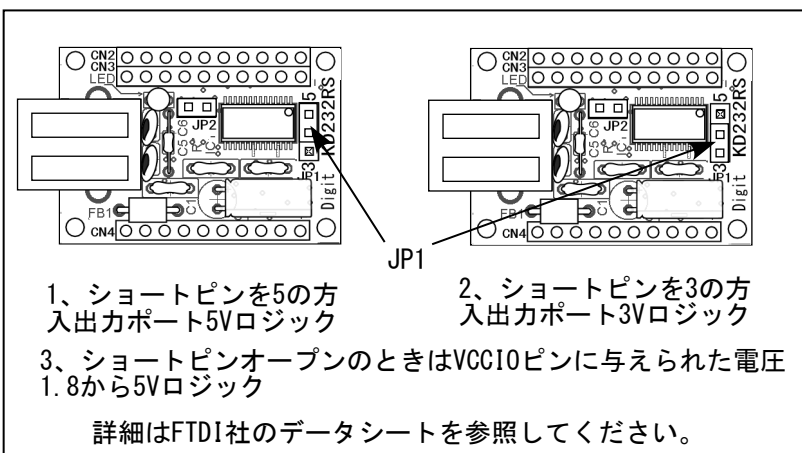
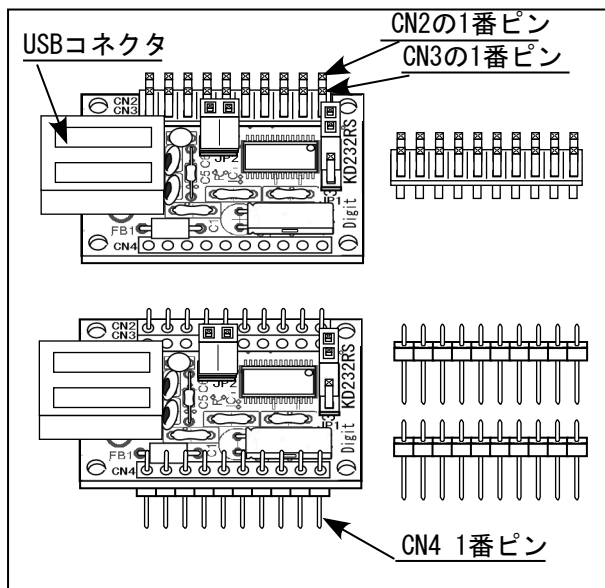
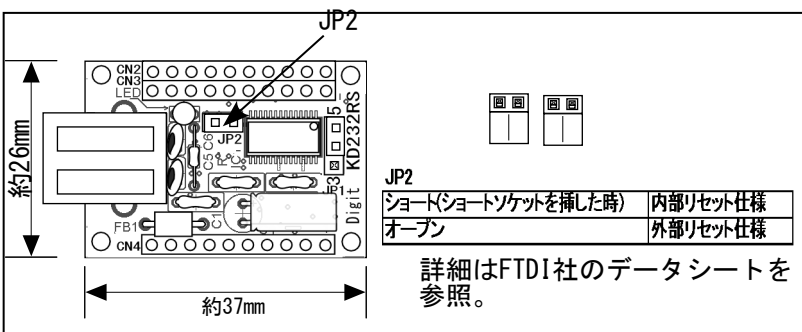
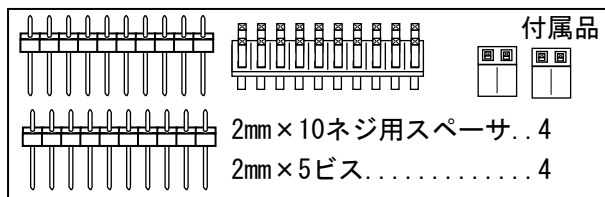
仮想シリアルポートを使い、マイコンとPCの間で容易に通信できます (UART)。

## CN2、CN3、CN4コネクタピン

○基板上面からQIピン、ヘッダプラグ等、電線で引き出す場合はCN2、CN3を使用します。

○マザーボード、ブレッドボード、オンボードで使う場合はCN2、CN4のコネクタを使います。

どちらか、お客様の方で選択して半田付けします。



メカトロ&エレクトロパーツ KYOHTRITSU



〒556-0005大阪市浪速区日本橋4-6-7  
TEL(06)6644-4555 FAX(06)6644-1744  
http://digit.kyohritsu.com/

営業時間: AM10:00~PM8:00