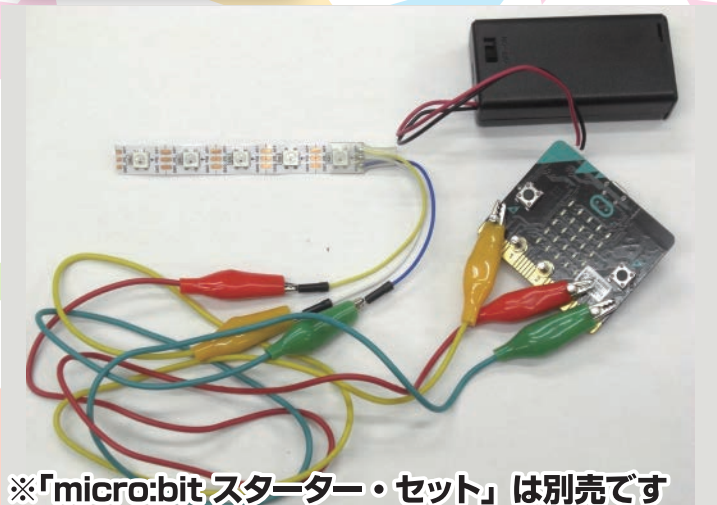


micro:bit 虹色LED MCB-NJLED

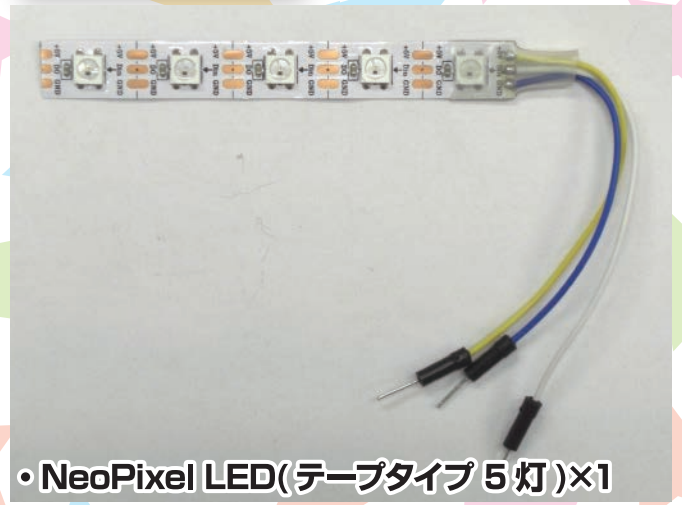
micro:bit でフルカラーLEDを
光らせよう!

使用例



※「micro:bit スターター・セット」は別売です

キット内容



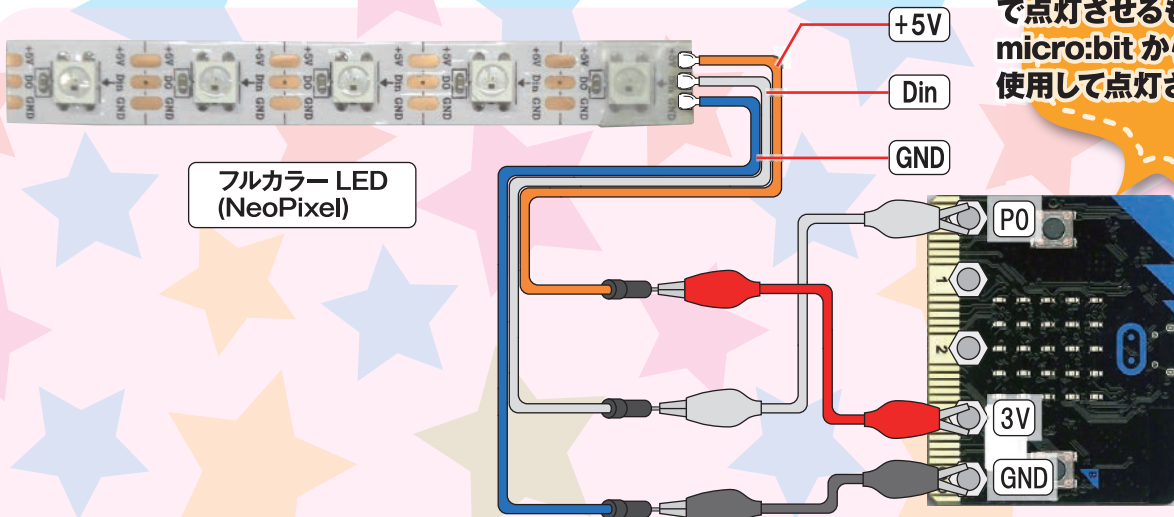
• NeoPixel LED(テープタイプ 5 灯)×1

本キットで学べる内容

- ① NeoPixel LED の使い方
- ② 変数の使い方
- ③ 条件分岐

組み立て方

※フルカラーLEDのリード線の色は、図と異なる場合があります。



本キットで使用するフルカラーLED(NeoPixel)は本来5V電源で点灯させるものですが、ここではmicro:bitから供給される3Vを使用して点灯させています。