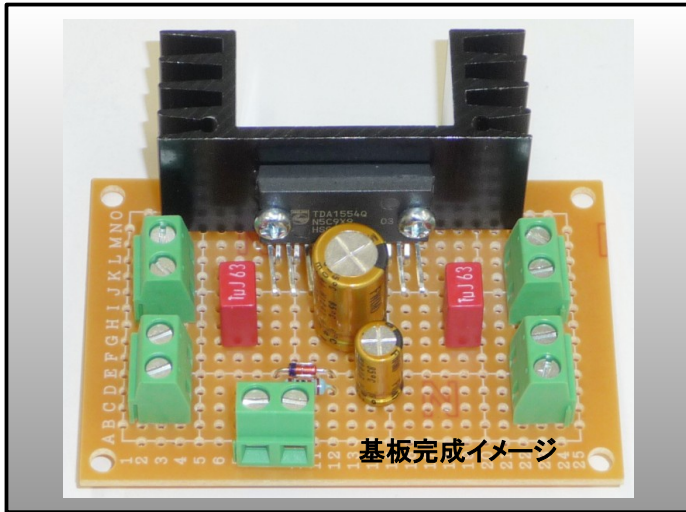


**手作りオーディオレシピ No.01用パーツセット**

**WP-SET01 (TDA1554Q パワーアンプ)**



- ・電子工作マガジン 2016年冬号に掲載された「手作りオーディオレシピ No.01」のパーツをワンセットにしました
- ・記事を見ながら「2W+2W」の高音質アナログアンプ基板を手作りできます

**KYORITSU**  
共立電子産業株式会社

●仕様

- ・電源電圧 DC12V(10~15V)
- ・出力 2W+2W(8Ω)・・付属の放熱器使用時
- ・電源ON-OFF時のポップノイズ防止回路内蔵
- ・外形寸法 幅72mm 奥行き57mm 高さ23mm

●お断り

- ・本製品の組立に際しましては電波新聞社刊「電子工作マガジン」2016年冬号をご覧ください。
- ・本製品は基板組み立てに必要なパーツを袋詰めしたパーツセットです。完成品ではありませんので、組み立て後の性能・品質・安全運用等の保証はできません。完成後はお客様(組立作業)ご自身の責任のもとでご使用ください。
- ・本製品は機器への組込み他、工業製品としての使用を想定した設計は行っておりません。また、本製品に起因する直接、間接の損害につきましてはその補償に応じられません。

販売元:共立電子産業株式会社 共立プロダクツ事業所

〒556-0004 大阪市浪速区日本橋西2-5-1  
TEL 06-6644-4447 FAX 06-6644-4448

●パーツリスト

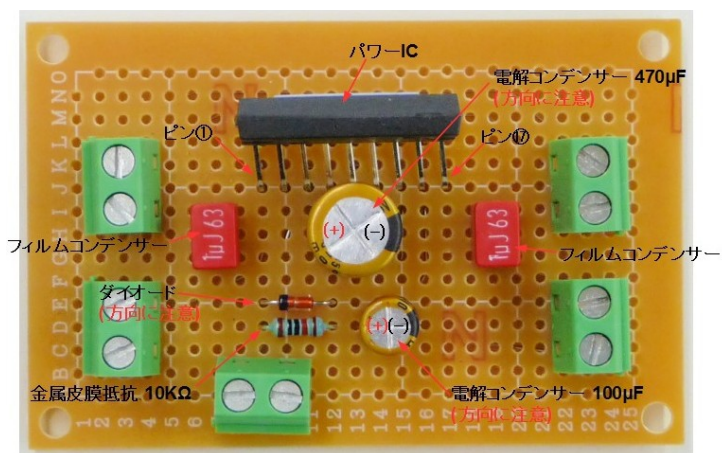
	パーツ名	数量	備考
1	ユニバーサル基板 72mm×47mm	1	サンハヤトICB-88
2	パワーIC TDA1554Q	1	Philips
3	電解コンデンサー 470μ25V	1	ニチコン
4	電解コンデンサー 100μ25V	1	ニチコン
5	フィルムコンデンサー 1μ63V	2	WIMA
6	ダイオード 1N4148	1	
7	金属皮膜抵抗 10KΩ 1/4W	1	KOA
8	ネジ端子	5	オムロン
9	放熱器	1	
10	クールシート 10mm×15mm	1	
11	放熱器取付ネジ M3×10mm	2	バネワッシャ付き
12	スズメッキ線 0.5mm×50cm	1	

●回路図

**非公開**

パーツセットに添付の説明書  
には記載されています

●基板表面



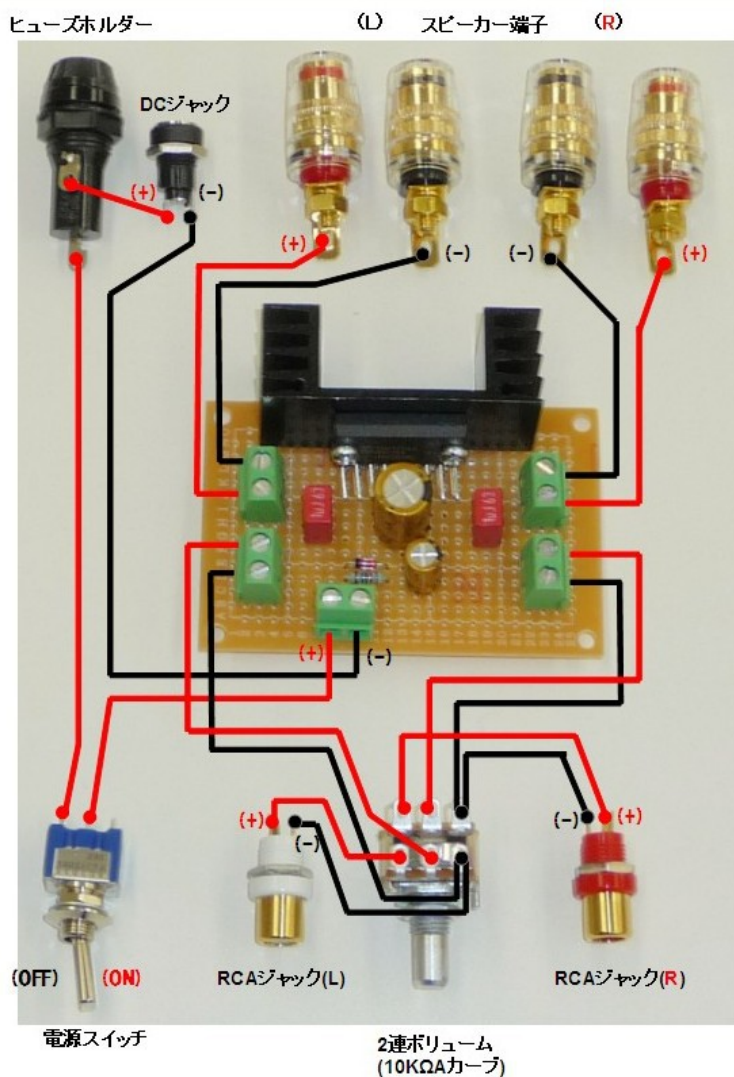
●基板裏面

非公開

パーツセットに添付の説明書  
には記載されています

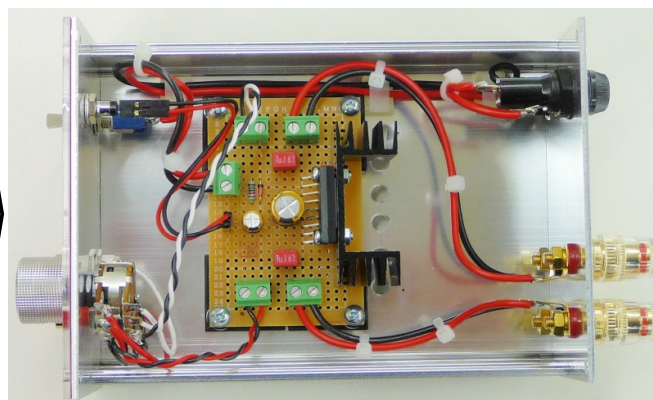
●作り方は「電子工作マガジン」2016年「冬号」をご覧ください  
記事タイトル・・・OGUさんの手作りオーディオレシピー No.01

●入出力端子やボリュームとの配線例

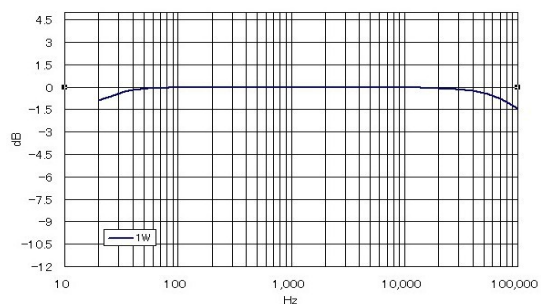


(アンプ基板以外のパーツはすべて別売です)

●ケースへの組み込み例



●周波数特性(実測例)



●歪率特性(実測例)

