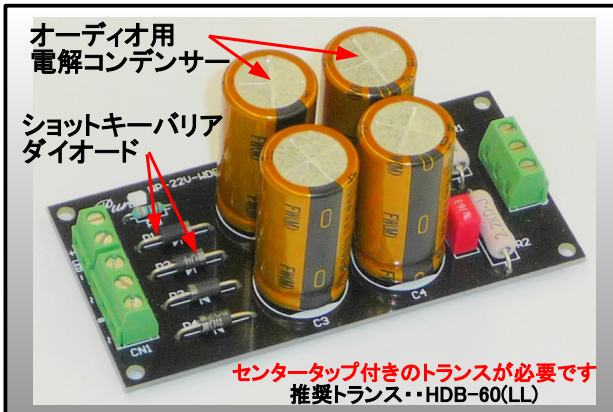


高音質 **±**電源基板 完成品

WP-22V-WDEN2



- ・高出力パワーアンプ用の **±**電源基板完成品
- ・オーディオ専用設計
ショットキーバリアダイオードやオーディオ用電解コンデンサーなど高音質パーツを採用
- ・アナログ電源ならではの「ソフトでクリアな音」をお楽しみください
- ・出力電圧 ±22V 電流 1.2A(最大)
[トロイダルトランス HDB-60(LL)使用時]

KYORITSU
共立電子産業株式会社

●主な仕様

- ・出力電圧 DC±22V
- ・出力電流 1.2A(最大)
(トロイダルトランス HDB-60(LL)使用時)
- ・基板寸法 幅95mm 奥行き47mm 高さ38mm

●ご注意

- ・本機は**±電源基板**です。
トランスは「**センタータップ**」付きか、もしくは「**2巻線**」装備されているものをご使用ください。
推奨トランス・HDB-60(LL)

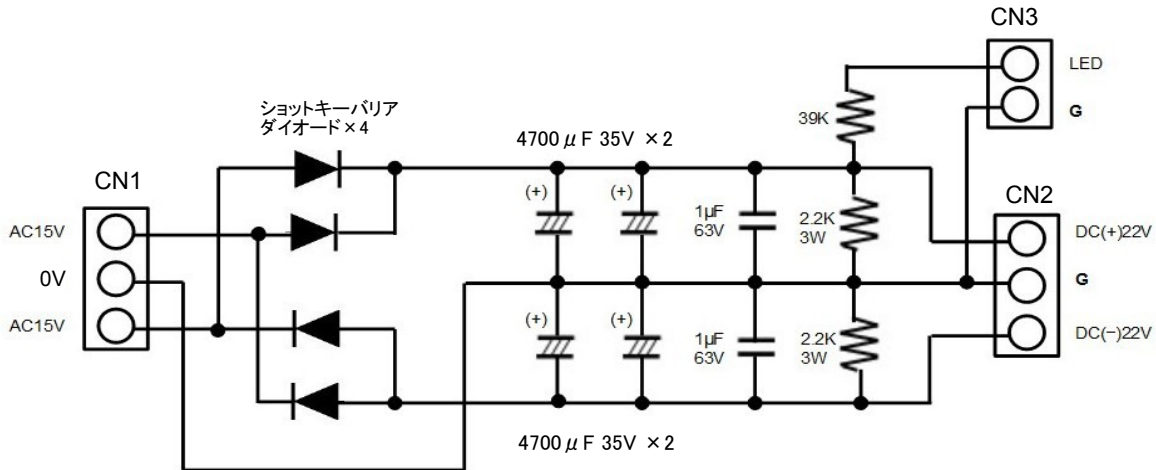
●お断り

- ・本製品およびそれらを構成するパーツ類は、改良・性能向上のため予告なく仕様・外観等を変更する場合がありますをあらかじめご了承ください。
- ・本製品は半完成品です。
完成品でない製品の性格上、組み立て後にお客様が期待される性能・品質・安全運用等の保証はできません。
完成後はお客様(組立作業)ご自身の責任のもとでご使用ください。
- ・本製品は機器への組込み他、工業製品としての使用を想定した設計は行っておりません。また、本製品に起因する直接、間接の損害につきましては当社修理サポートの規定範囲を超えての補償には応じられません。

販売元:共立電子産業株式会社
共立プロダクツ事業所

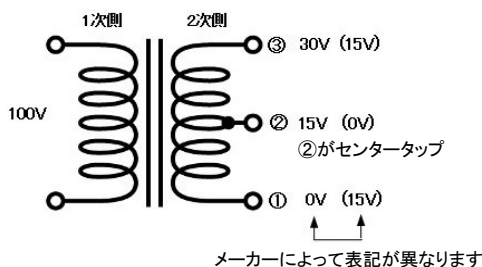
〒556-0004 大阪市浪速区日本橋西2-5-1
TEL 06-6644-4447 FAX 06-6644-4448

●回路図

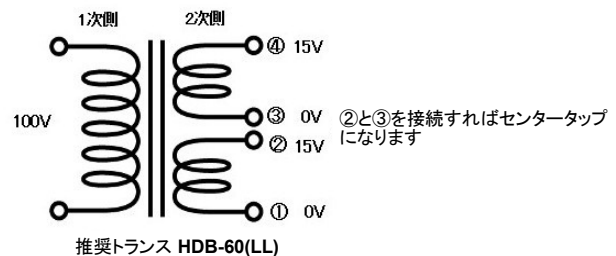


●使用可能なトランスについて

「センタータップ付き」か「2巻線」装備されているものをご使用ください



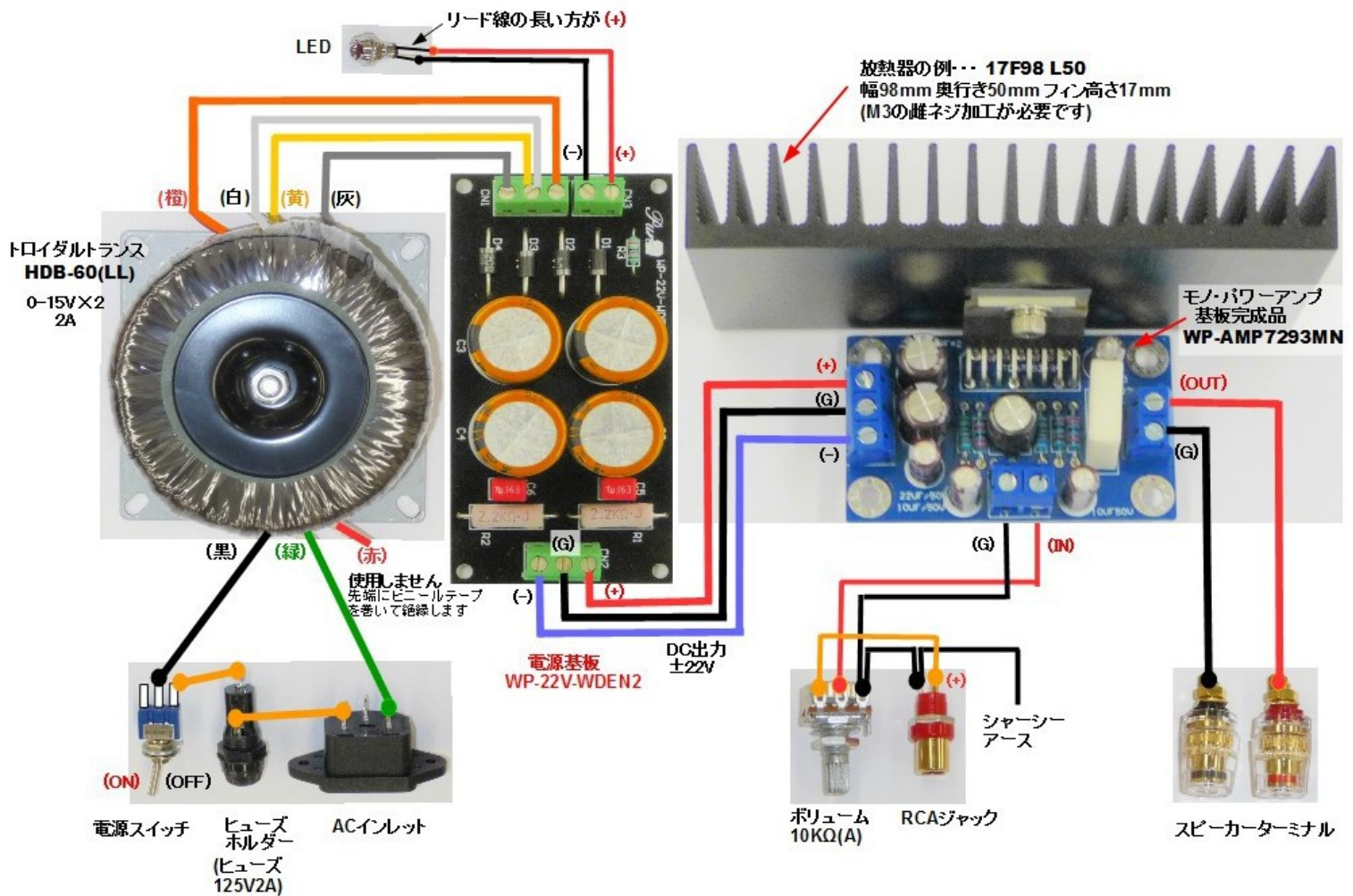
センタータップ付きトランスの例



2巻線装備されたトランスの例

●アンプ基板やトランスとの接続図

電源基板(本製品)以外はすべて別売です



- ・この接続図は「モノ」アンプの事例です。「ステレオ」にするには同じものが2台必要です。
- ・電源を共用することも可能ですが、左右両チャンネル合計の電流が1.2Aを超えないようにしてください。
その場合の配線方法は、電源基板のDC出力端子「+」「G」「-」からケーブルを2本づつ出して左右のアンプ基板に振り分けます。

●ネジ端子の接続方法

①リード線の先端被覆を6~7mm
はがしてハンダメッキします



②ネジ端子の奥までケーブルを
差し込んでからネジ止めします

