

高音質±電源基板 完成品

WP-22V-WDEN



±23V
1.2A } (最大)

- ・高出力パワーアンプ用の±電源基板完成品
- ・オーディオ専用設計
高音質電源を手軽に製作できます
- ・アナログ電源ならではの「自然で伸びやかな音」をお楽しみください
- ・ショットキーバリアダイオードやオーディオ用電解コンデンサーなど高級パーツを採用

KYORITSU
共立電子産業株式会社

●主な仕様

- ・出力電圧 DC±12V～±23V
- ・入力電圧 (AC 9～16V×2)
- ・出力電流 1.2A (最大)
- ・基板寸法 幅95mm 奥行き47mm 高さ38mm

●ご注意

- ・本機は±電源基板です。
トランスは「センタータップ」付きか、もしくは「2巻線」装備されているものをご使用ください。
推奨トランス・HDB-60(LL)
- ・トランスは2次側電圧が16V以下のものをご使用ください。
本機に使用している電解コンデンサーの耐電圧は25Vです。
- ・アンプに流れる電流が1.2Aを超えないようにしてください。
(超えそうなときは音量を下げてください)

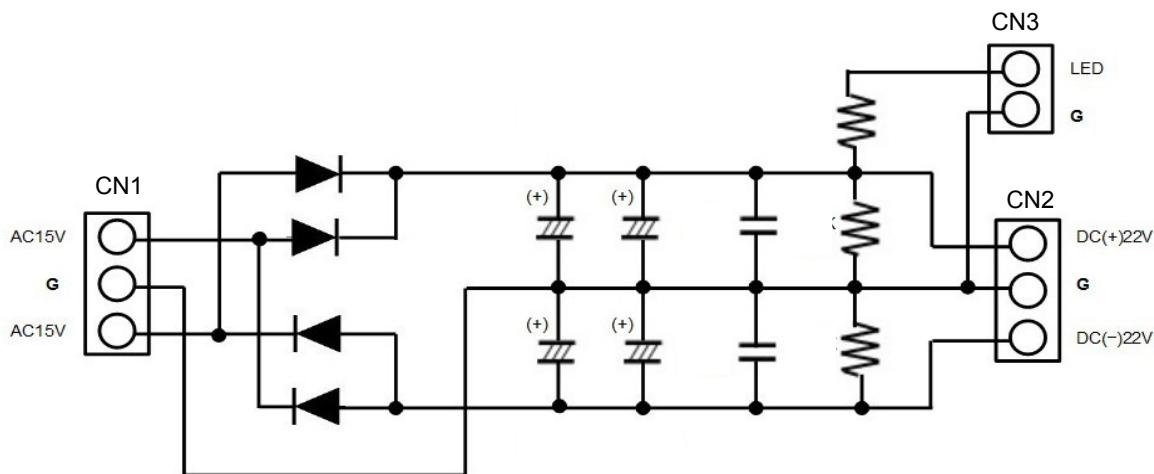
●お断り

- ・本製品およびそれらを構成するパーツ類は、改良・性能向上のため予告なく仕様・外観等を変更する場合がありますをあらかじめご了承ください。
- ・本製品は半完成品です。
完成品でない製品の性格上、組み立て後にお客様が期待される性能・品質・安全運用等の保証はできません。
完成後はお客様(組立作業)ご自身の責任のもとで使用ください。
- ・本製品は機器への組込み他、工業製品としての使用を想定した設計は行っておりません。また、本製品に起因する直接、間接の損害につきましては当社修理サポートの規定範囲を超えての補償には応じられません。

販売元:共立電子産業株式会社
共立プロダクツ事業所

〒556-0004 大阪市浪速区日本橋西2-5-1
TEL 06-6644-4447 FAX 06-6644-4448

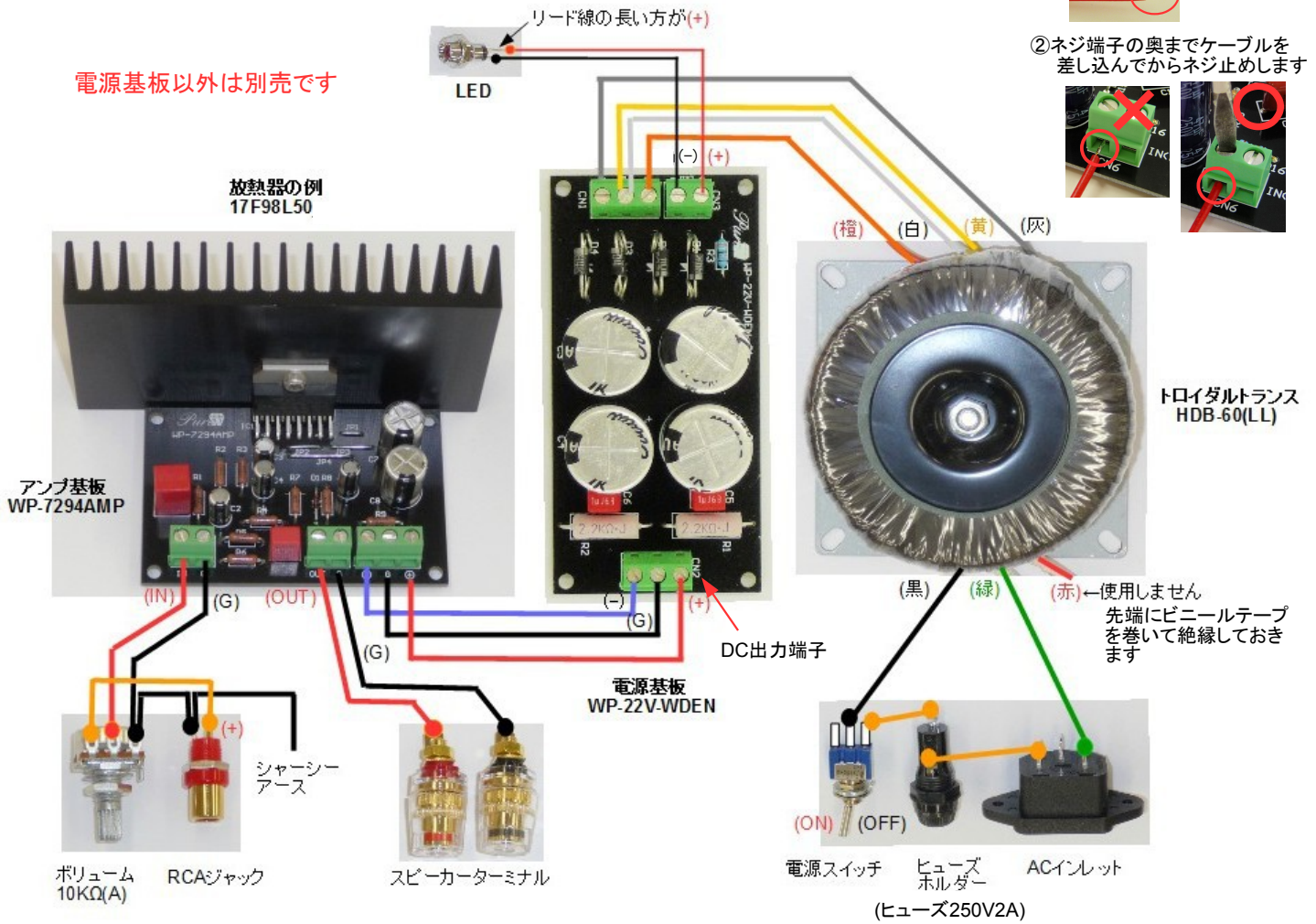
●回路図



一部非公開

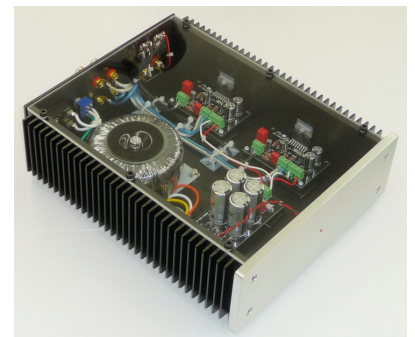
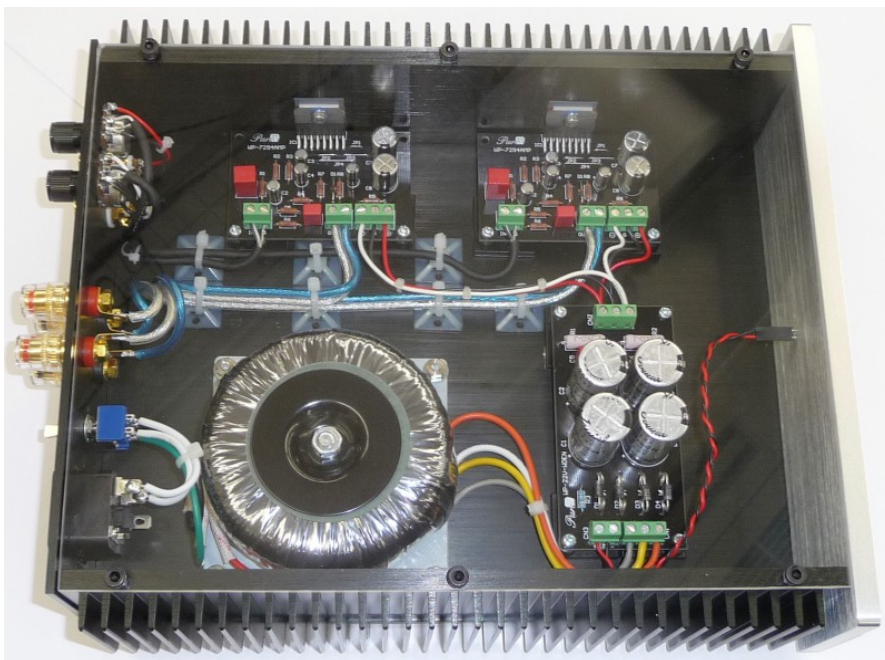
(商品に付属の説明書にはすべて記載されています)

●アンプ基板やトランスとの接続図



- ・この接続図は「モノ・パワーアンプ」の事例です。ステレオにするには同じものがもう1台必要です。
 - ・電源部を共用してステレオにする場合は「アンプ基板」「放熱器」「ポリューム」「RCAジャック」と「スピーカーターミナル」をもう1セット用意します。
- 電源基板の「DC出力端子」から(+)(G)(-)のケーブルを2本ずつ出して2枚のアンプ基板に振り分けます。
- 電源部を共用したときは15W+15Wを取り出すことはできません。(電源部の許容電流1.2Aをオーバーするため)
7W+7Wくらいに出力を抑えてください。(これでも一般家庭での音楽鑑賞には十分な出力です)

●ステレオパワーアンプ製作事例



- ・上記の接続図通りに組立・配線したものです
- ・電源は(R)(L)チャンネル共用にしています
- ・ケースは「WP-602CASE」(パワーアンプ用アルミケースパーツセット)を使用しました
(天板はアクリルに変更しています。
標準仕様は黒色アルミ板になります)