

ハイレゾリューションオーディオ DAC モジュール

MM-5102 取扱説明書

この度はハイレゾリューションオーディオ DAC モジュール MM-5102 をお買い求めいただきまして誠にありがとうございます。本製品は TI 社製のハイレゾリューションオーディオ DAC IC PCM5102A を搭載したハイレゾリューションオーディオ DAC モジュールです。

PCM5102A は、32bit、384kHz の PCM インターフェイスを持ったステレオオーディオ DAC です。ネガティブチャージポンプ回路を内蔵しており、 $2V_{RMS}$ のグランドセンターの信号を出力しますので、外付けの DC カット用コンデンサを必要としません。内蔵 PLL でシステムクロックを内部生成するので、SCK 入力を省略することができます。

また、モジュールの外形寸法が 20 ピンの DIP IC とほぼ同寸となっていますので、ブレッドボードやユニバーサル基板などにも容易に実装することができます。

⚠ 本製品をお使いいただく前のご注意

- 本製品をお使いになるには電子工作や電子回路についての一般的な知識、TI 社製ハイレゾリューションオーディオ DAC IC PCM5102A についての知識が必要です。
- 本製品をお使いになる前には、必ずハイレゾリューションオーディオ DAC IC PCM5102A のドキュメント類を参照してください。ハイレゾリューションオーディオ DAC IC の情報は TI 社のホームページ(<http://www.tij.co.jp/>) 上で公開されています。
- 静電気に弱い部品を使用していますので、静電気対策を施した上で本製品を取り扱ってください。

1. MM-5102 の構成

本製品の構成を図 1 に示します。

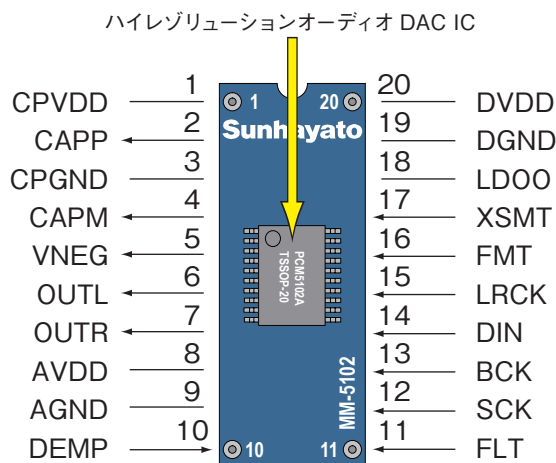


図 1 MM-5102 の構成

Sunhayato

表 1 信号端子

端子番号	端子名	入出力	機能
1	CPVDD	—	内蔵チャージポンプ用電源端子です。3.3V の電圧を与えてください。
2	CAPP	出力	内蔵チャージポンプ用コンデンサ接続端子（+側）です。
3	CPGND	—	内蔵チャージポンプ用グラウンド端子です。
4	CAPM	出力	内蔵チャージポンプ用コンデンサ接続端子（-側）です。
5	VNEG	出力	内蔵チャージポンプ用負電圧デカップリングコンデンサ接続端子です。
6	OUTL	出力	アナログ信号出力端子（左チャンネル）です。
7	OUTR	出力	アナログ信号出力端子（右チャンネル）です。
8	AVDD	—	アナログ電源端子です。3.3V の電圧を与えてください。
9	AGND	—	アナロググラウンド端子です。
10	DEMP	入力	44.1kHz サンプリングレート用デエンファシス回路制御端子です。H レベルでデエンファシス回路が動作します。47k Ω のプルダウン抵抗を接続しています。
11	FLT	入力	デジタル補間フィルター選択端子です。L レベルで FIR ノーマル補間フィルター、H レベルで IIR 低遅延補間フィルターを選択します。47k Ω のプルダウン抵抗を接続しています。
12	SCK	入力	システムクロック入力端子です。47k Ω のプルダウン抵抗を接続しています。
13	BCK	入力	オーディオデータビットクロック入力端子です。
14	DIN	入力	オーディオデータ入力端子です。
15	LRCK	入力	オーディオデータワードクロック入力端子です。
16	FMT	入力	オーディオフォーマット選択端子です。L レベルで I ² S フォーマット、H レベルで左詰フォーマットを選択します。47k Ω のプルダウン抵抗を接続しています。
17	XSMT	入力	ソフトミュート制御端子です。L レベルでソフトミュートです。
18	LD00	—	内部ロジック電源用デカップリング端子または 1.8V 電源端子です。
19	DGND	—	デジタルグラウンド端子です。
20	DVDD	—	デジタル電源端子です。1.8V または 3.3V の電圧を与えてください。

2. 接続例

本製品はデジタル回路側の電源電圧を 1.8V と 3.3V から選ぶことができます。ご使用になる回路の電源電圧にあわせて選択してください。図 2 は本製品の電源の接続例です。

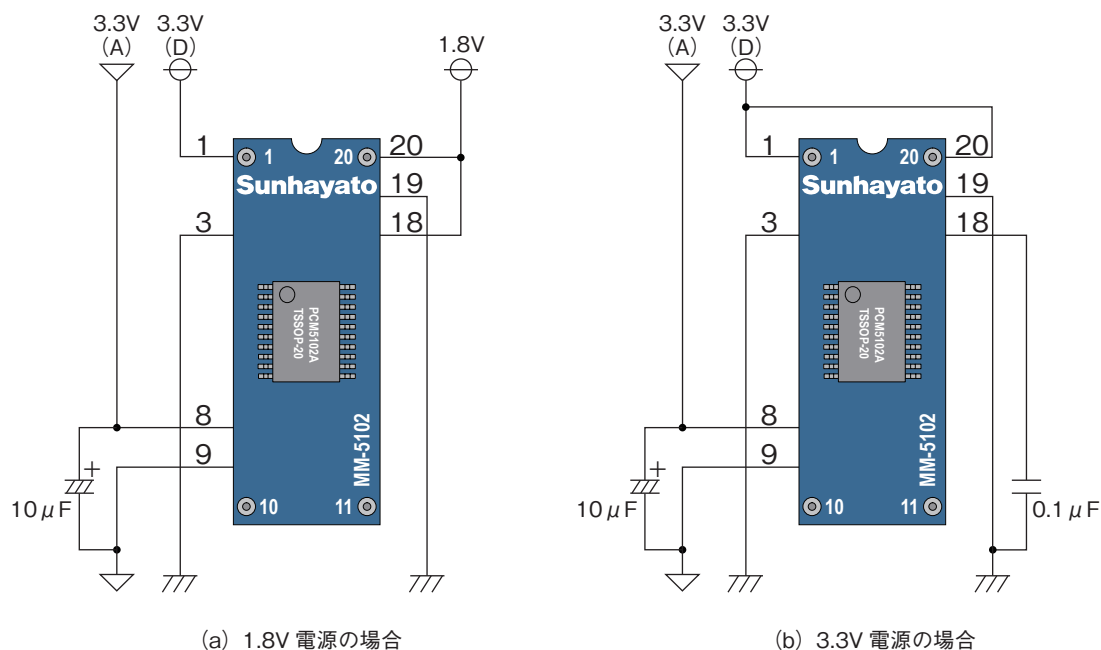


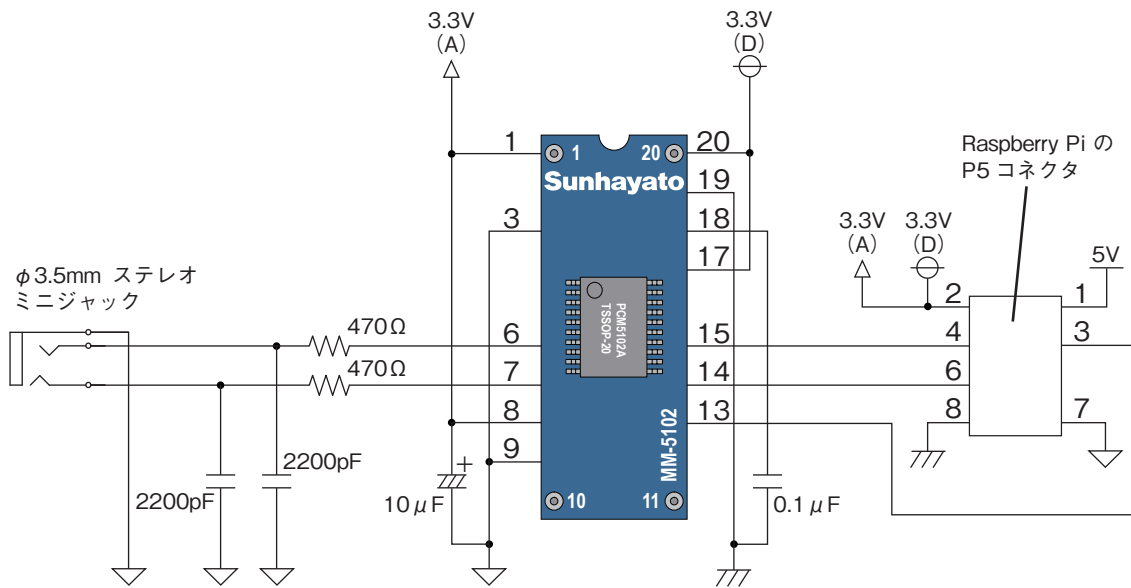
図 2 電源接続例

図 3 は本製品をクレジットカードサイズのコンピュータである Raspberry Pi に接続した場合の例です。Raspberry Pi の P5 コネクタには I²S の信号が出力されています。この信号を利用して本製品を接続すれば Raspberry Pi をハイレゾオーディオプレーヤーにすることができます。P5 コネクタは実装されていないので、2 × 4 ピンのコネクタを別途ハンダ付けする必要があります。デジタル用の電源とアナログ用の電源、およびデジタル用のグラウンドとア

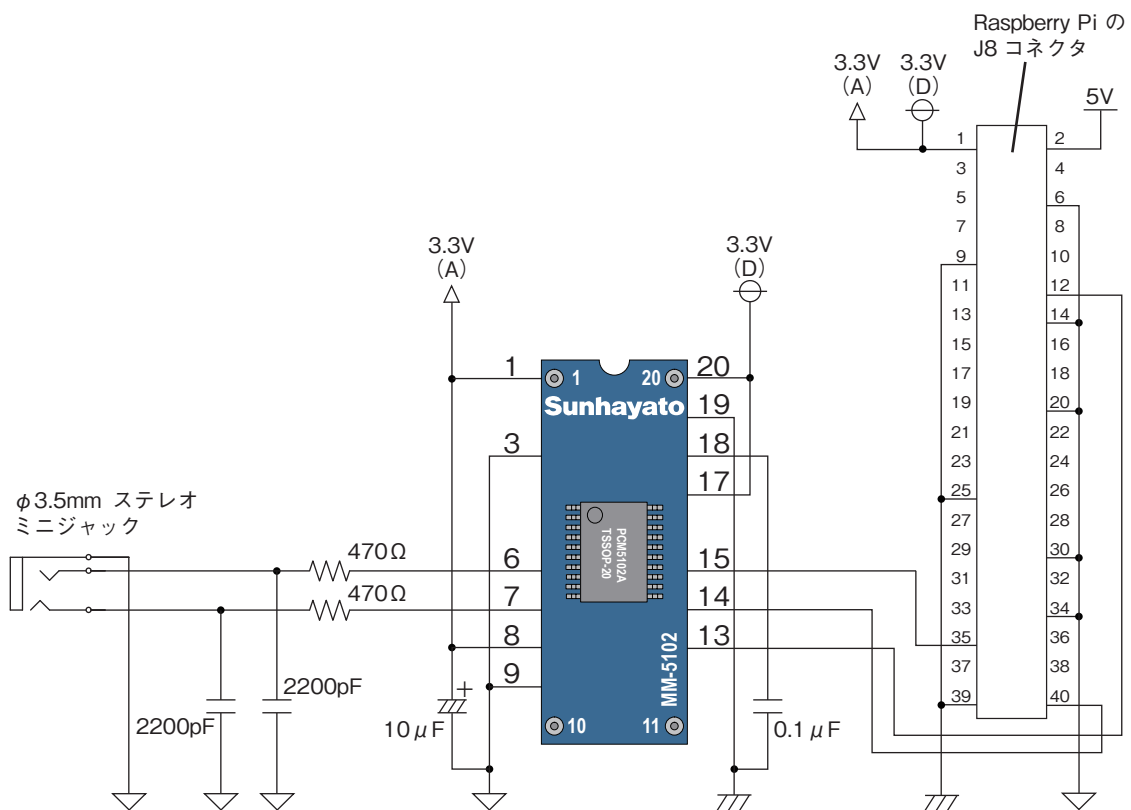
ハイレゾリューションオーディオ DAC モジュール MM-5102

ナログ用のグラウンドは、それぞれコネクタのピンのところから分けて配線します。

なお、アナログ部分の電源にはコンデンサを追加したり、Raspberry Pi の電源端子を使用せずに外部から電源を供給するなど、ノイズ対策を施すことで音質の向上が図れます。



(a) Raspberry Pi Model A または Model B の場合



(b) Raspberry Pi Model B+ の場合

図3 Raspberry Pi 接続例

3. Raspberry Pi の設定

本製品を Raspberry Pi に接続して使用する場合、Raspberry Pi 側の設定を変更する必要があります。なお、ここでの説明は Raspberry Pi を Raspbian で動作させていることを前提としています。なお、各ファイルを編集するには root 権限が必要です。

もし `/etc/modprobe.d/raspi-blacklist.conf` が存在していたら以下のように修正します。もしこのファイルが存在していなければこの修正作業は不要です。

```
#blacklist i2c-bcm2708
#blacklist snd-soc-pcm512x
#blacklist snd-soc-wm8804
```

Raspbian のバージョンが 3.18.x よりも前の場合は `/etc/modules` ファイルの内容を以下のように修正します。

```
#snd-bcm2835

snd_soc_bcm2708
bcm2708_dmaengine
snd_soc_pcm5102a
snd_soc_hifiberry_dac
```

Raspbian のバージョンが 3.18.x 以降の場合は `/boot/config.txt` ファイルに以下の内容を追加します。

```
dtoverlay=hifiberry-dac
```

さらに `/etc` ディレクトリに `asound.conf` というファイル名で、以下の内容を記述したファイルを新しく作ります。

```
pcm.!default {
    type hw card 0
}
ctl.!default {
    type hw card 0
}
```

ファイルの修正が終わったら Raspberry Pi を再起動します。再起動後、「`aplay -l`」コマンドを使って正しく設定できているか確認します。以下のように入力し、表示されれば正常に設定されています。

```
pi@raspberrypi ~ $ aplay -l
**** List of PLAYBACK Hardware Devices ****
card 0: sndrpihifiberry [snd_rpi_hifiberry_dac], device 0: HifiBerry DAC HiFi pcm5102a-hifi-0 []
Subdevices: 1/1
Subdevice #0: subdevice #0
```

4. ハイレゾリューションオーディオ DAC IC

以下にハイレゾリューションオーディオ DAC IC PCM5102A の概略仕様を示します。この概略仕様は TI 社が発行する PCM5102A のデータシートから抜粋したものです。詳細についてはデータシートを参照してください。

表 2 絶対最大定格

項目	記号	規格	単位
電源電圧	AVDD, CPVDD, DVDD	- 0.3 ~ 3.9	V
	LDOO with DVDD at 1.8V	- 0.3 ~ 2.25	
デジタル入力電圧	DVDD at 1.8V	- 0.3 ~ 2.25	
	DVDD at 3.3V	- 0.3 ~ 3.9	
アナログ入力電圧		- 0.3 ~ 3.9	
動作温度範囲		- 25 ~ + 85	°C
保存温度範囲		- 65 ~ + 150	

表 3 電気的特性 (特に指定のない限り $T_a = 25^\circ\text{C}$ 、 $AV_{DD} = CPV_{DD} = DV_{DD} = 3.3\text{V}$ 、 $f_s = 48\text{kHz}$ 、システムクロック = $512 f_s$ 、24 ビットデータ)

項目	条件	最小	標準	最大	単位
分解能		16	24	32	Bits
データフォーマット (PCM モード)					
オーディオデータインターフェイスフォーマット		I ² S, left justified			
オーディオデータビット長		16, 24, 32bit			
オーディオデータフォーマット		MSB First, 2 の補数			
$f_s^{(1)}$ サンプル周波数		8		384	kHz
システムクロック周波数		64, 128, 192, 256, 384, 512, 768, 1024, 1152, 1536, 2048, 3072 f_{SCK} は 50MHz まで			
デジタル入出力					
ロジックファミリ: 3.3V LVCMOS 互換					
V_{IH} V_{IL} 入力電圧		$0.7 \times DV_{DD}$		$0.3 \times DV_{DD}$	V
I_{IH} I_{IL} 入力電流	$V_{IN} = V_{DD}$ $V_{IN} = 0V$			10 - 10	μA
V_{OH} V_{OL} 出力電圧	$I_{OH} = -4\text{mA}$ $I_{OL} = 4\text{mA}$	$0.8 \times DV_{DD}$		$0.22 \times DV_{DD}$	V
ロジックファミリ: 1.8V LVCMOS 互換					
V_{IH} V_{IL} 入力電圧		$0.7 \times DV_{DD}$		$0.3 \times DV_{DD}$	V
I_{IH} I_{IL} 入力電流	$V_{IN} = V_{DD}$ $V_{IN} = 0V$			10 - 10	μA
V_{OH} V_{OL} 出力電圧	$I_{OH} = -2\text{mA}$ $I_{OL} = 2\text{mA}$	$0.8 \times DV_{DD}$		$0.22 \times DV_{DD}$	V
アナログ出力					
出力電圧			2.1		V_{RMS}
負荷インピーダンス		1			k Ω
電源供給					
DV _{DD} デジタル電源供給	Target DV _{DD} = 1.8V	1.65	1.8	1.95	VDC
DV _{DD} デジタル電源供給	Target DV _{DD} = 3.3V	3.0	3.3	3.6	
AV _{DD} アナログ電源供給		3.0	3.3	3.6	
CPV _{DD} チャージポンプ電源供給		3.0	3.3	3.6	

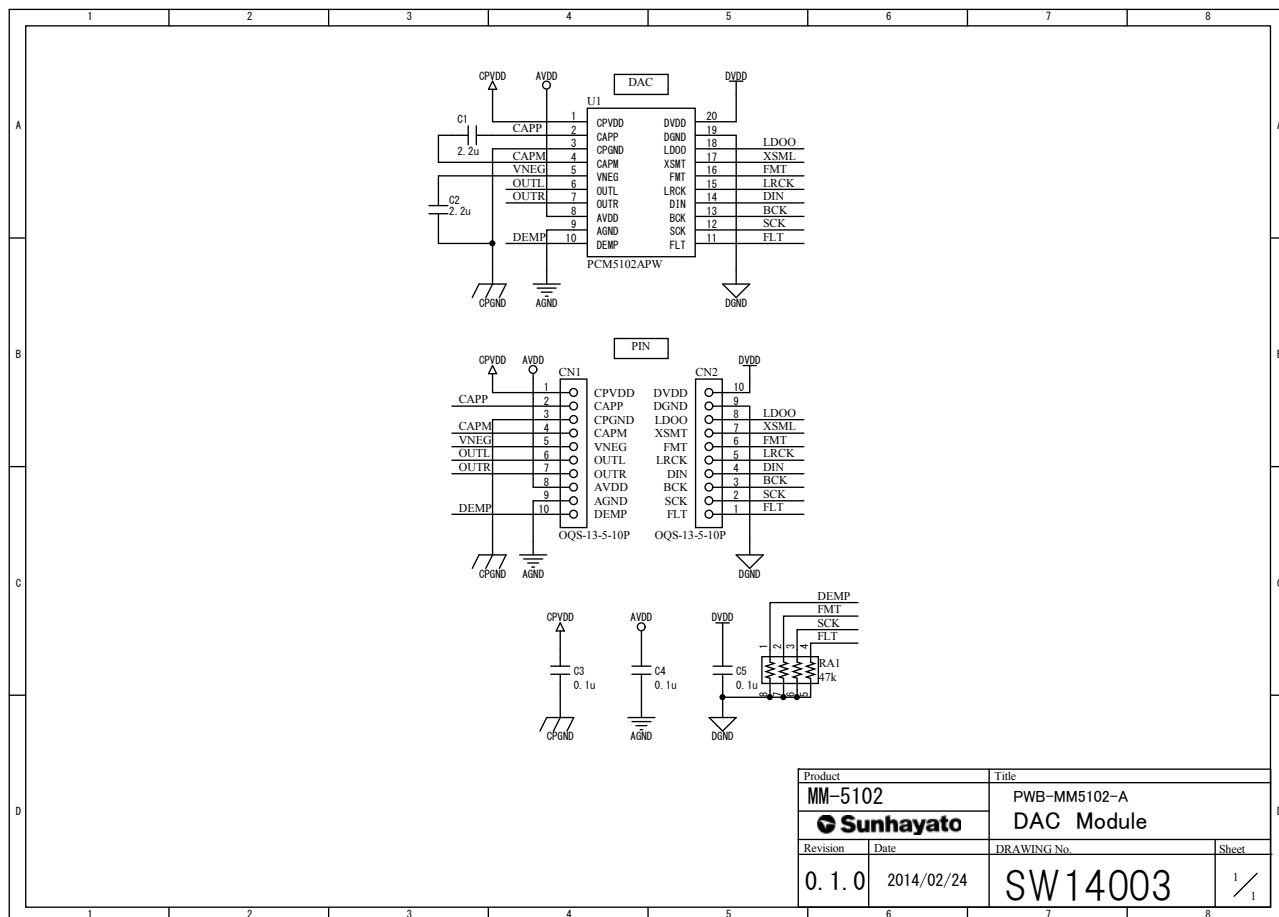
(1) サンプル時間はサンプル周波数の逆数で定義されます。 $1t_s = 1/f_s$

5. 主な仕様

表 4 MM-5102 の主な仕様

基板寸法 (H × W)	9.65mm × 25.4mm
ハイレゾリューションオーディオ DAC IC	TI 社製 PCM5102A
用途	評価 / 学習 / 電子工作用

6. 回路図



◎お願いとご注意

<サポート・お問い合わせについて>

- サポートに関する情報は当社のホームページ (<http://www.sunhayato.co.jp/>) に掲載します。
- 本製品に関するお問い合わせは当社ホームページのお問い合わせページ (<https://www.sunhayato.co.jp/inquiry/>) よりお願いします。
- お問い合わせは本製品に関する内容のみに限らせていただきます。お客様が本製品を用いて設計した回路、プログラム、それらに起因する不具合などについてはお答えできかねますので、あらかじめご了承ください。
- お問い合わせの前には、設計した回路、プログラムが間違っていないか、組立てたときに接続を間違っていないかなど、よくご確認ください。

<お取り扱いについて>

- 子供の手の届くところに置かないでください。
- 本製品は静電気に弱い部品を使用しています。不慮の事故を防ぐために使用しないときは帯電防止袋に入れて保管してください。
- 一般的に半導体を使用した製品は誤動作したり故障することがあります。半導体の誤動作や故障の結果として事故や損害などを生じさせないように考慮した安全設計をご購入者の責任で行ってください。
- 電氣的雑音を多く発生する機器のそばでのご使用は、誤動作の原因となりますので避けてください。
- 直接日光の当たる場所、高温になる場所、湿気やほこりが多い場所では保管しないでください。
- 本製品が「外国為替及び外国貿易法」に基づき安全保障貿易管理関連貨物・技術に該当する場合、輸出または国外に持ち出す場合は、日本国政府の許可が必要です。
- 本製品はバンドパスフィルター IC の学習・評価用に使用されることを意図しています。高い品質や信頼性が要求され故障や誤作動が直接人命を脅かしたり人体に危害を及ぼす恐れのある、医療、軍事、航空宇宙、原子力制御、運輸、移動体、各種安全装置などの機器への使用は意図も保証もしておりません。
- 本製品の使用、誤った使用および不適切な使用に起因するいかなる損害等についても、当社はいっさいの責任を負いかねます。

<この説明書について>

- この取扱説明書の一部、又は全部を当社の承諾なしで、いかなる形でも転載又は複製されることは堅くお断りします。
- この取扱説明書に掲載しております内容は、本製品をご理解いただくためのものであり、その使用に関して、当社及び第三者の知的財産権その他の権利に対する保証、又は実施権の許諾を意味するものではありません。
- 本製品の製品仕様及び取扱説明書は、改良などのため予告なく変更したり、製造を中止する場合があります。
- 本資料中の製品名および会社名は各社の商標、または登録商標です。

改訂履歴

Rev.	発行日	ページ	改訂内容
1.02	2015/2/20	4	Raspbian のバージョンアップによる設定内容修正
1.01	2015/1/20	3	接続例回路図修正
1.00	2014/10/1	-	初版発行

