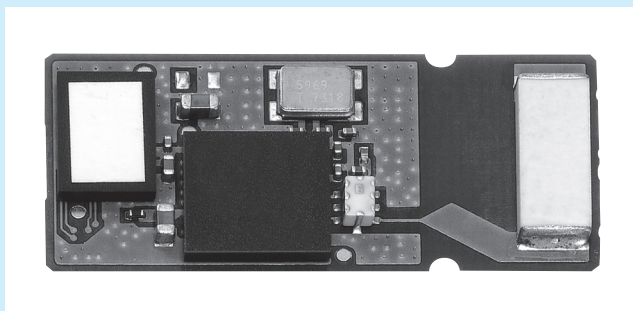




Bluetooth® シリアルポートアダプタ BT304 シリーズ

Bluetooth® Serial Port Adapter, BT304 Series



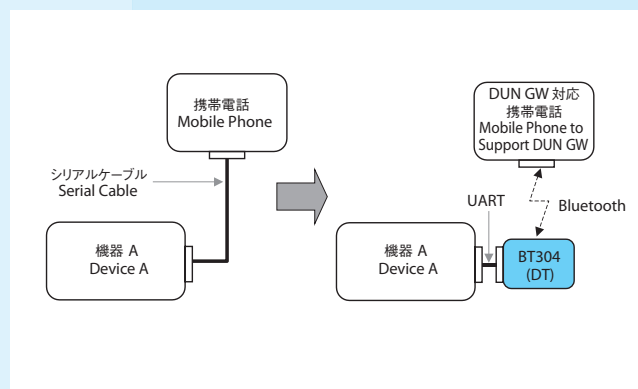
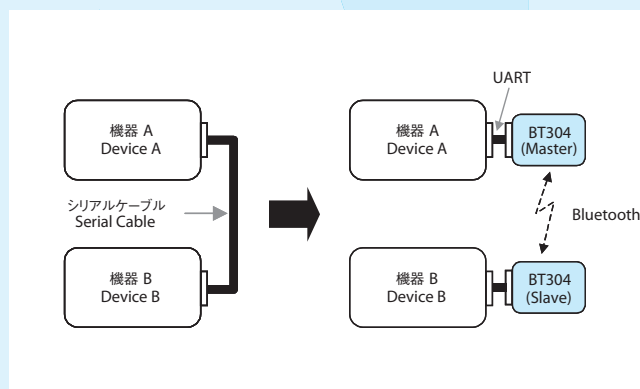
BT304 シリーズは、Bluetooth 無線機能を内蔵し、シリアルケーブルの置換えに特化したモジュールです。シリアルデータの無線伝送を実現する SPP と、携帯電話と公衆回線を通してインターネットとダイヤルアップ接続する DUN をサポートしました。

BT304 Series is module embedding Bluetooth wireless technology and specialized in serial cable replacement. They support SPP that realizes wireless transmission of serial data and DUN that conducts dial-up connection with Internet via a mobile phone and the public line.

SPP : Serial Port Profile

DUN : Dial-up Networking Profile

■ イメージ図 / Image Figure



ゲートウェイ (GW) : 公共ネットワークへのアクセスを確立するデバイス
データ端末 (DT) : ゲートウェイのダイヤルアップサービスを使用するデバイス

Gateway (GW) : Device that provides access to the public network.
Data Terminal (DT) : Device that uses dial-up service of the gateway.

■ 特長

- アンテナ付き面実装タイプ(BT304)とコネクタ接続タイプ(BT304C)を用意。
- SPP と DUN をサポート。
- 独自コマンドを使った Command Mode と、相手と自動で接続する Automatic Mode の接続方式を用意。
- Bluetooth SIG の認証取得。
- コネクタ接続タイプは、日本国内電波法認証と JATE* 認証 (BT304Cのみ) を取得。

※ : 財団法人電気通信端末機器審査協会

■ Features

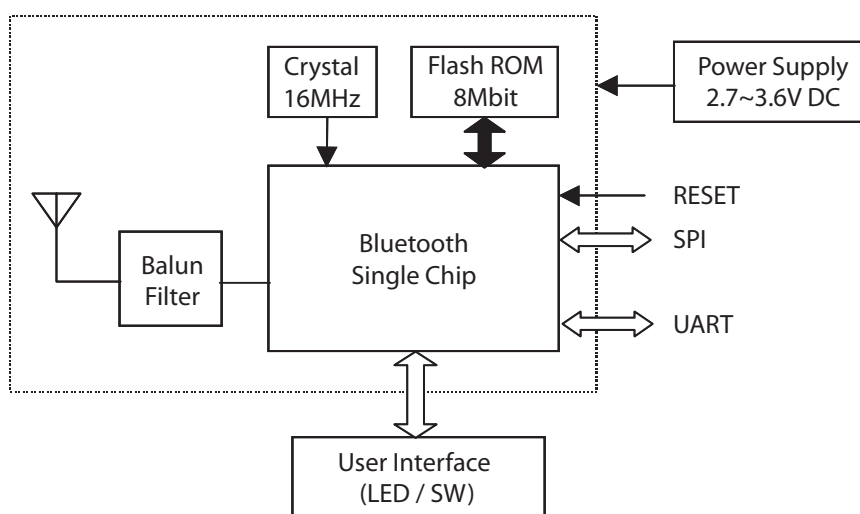
- Both module types are available, such as the surface mount module (BT304) and the connector mount module (BT304C), both with an antenna built on.
- Support SPP and DUN.
- Support both Command Mode where unique AT commands are used and Automatic Mode where BT304 connects with a partner automatically.
- Acquired Bluetooth SIG certification.
- BT304C, connector mount type, has acquired Japanese Radio Law certification, and BT304C acquired JATE* certification, as well.

*: Japan Approvals Institute for Telecommunications Equipment

■ 主な仕様 / Specification

Series		BT304 Series
Bluetooth	Specification	2.1+EDR
	Power Class	Class2
	対応プロファイル Profile	GAP (Generic Access Profile) SPP (Serial Port Profile) DUN (Dial-up Networking Profile)
	電力モード Power Mode	Active/Sniff/Passive
	QDID	B015601
UART	通信方式 Methodology	全二重通信 調歩同期式 Full duplex synchronous
	通信速度 Baud Rate	115.2kbps (Initial Setting)
	フロー制御 Flow Control	Hardware (RTS/CTS)
Power Supply		2.7V to 3.6V DC
Operating Temperature Range		-40°C to +85°C
Dimension		23mm(W)×11mm(D)×2mm(H) Excluding the height of the connector (in case of BT304C)

■ ブロック図 / Block Diagram



■ ソフトウェア構成 / Software Structures

SPP Application	DUN-DT Application
SPP	DUN
Bluetooth Stack	
Baseband / RF	

BT304 Series

■ 用途

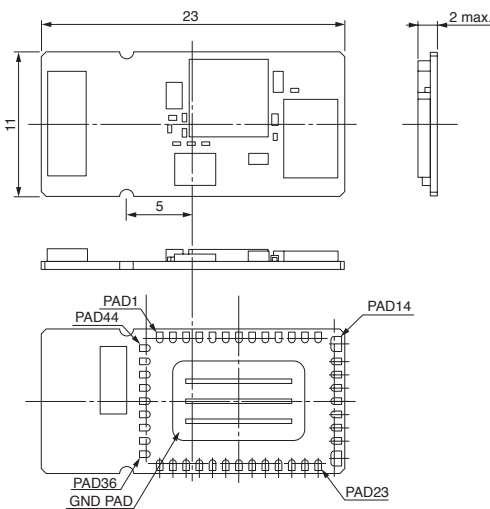
- ハンドヘルド機器 (ハンディターミナル、ポータブルプリンタ、等)
- 産業用機器 (計測器、測定器、FA 機器、等)
- 自動認識システム (RF-ID リーダー、バーコードリーダー、等)

■ Application

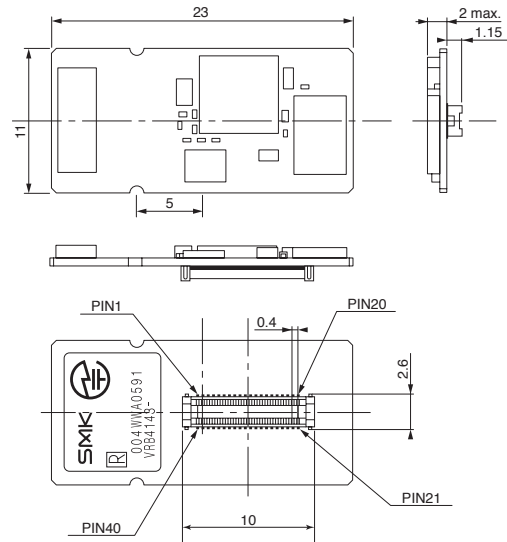
- Handheld devices (Handy terminals, Portable printers, etc.)
- Industrial equipment (Measurement, FA, etc.)
- Auto-ID Systems (RF-ID Readers, Barcode Readers, etc.)

■ 外形図 / Dimension

● 面実装タイプ / SMD Type (BT304)



● コネクタ接続タイプ / Connector Type (BT304C)



■ 端子配列 / Terminal Assignment

No.	BT304	No.	BT304	No.	BT304
1	GND	16	-	31	UART_CLEAR ※ 2
2	UART_DCD ※ 1	17	-	32	BT_RENEW_SW ※ 2
3	UART_RI ※ 1	18	-	33	BT_STATUS_LED ※ 2
4	UART_DSR ※ 1	19	-	34	BT_TRANSFER ※ 2
5	UART_DTR ※ 1	20	-	35	GND
6	-	21	BT_MODE ※ 2	36	GND
7	-	22	BT_AUTO ※ 2	37	GND
8	VDD	23	GND	38	GND
9	GND	24	BT_PROFILE ※ 2	39	GND
10	UAT_RXD ※ 1	25	BT_ROLE ※ 2	40	GND
11	UART_CTS ※ 1	26	RESET	41	GND
12	UART_TXD ※ 1	27	-	42	GND
13	UART_RTS ※ 1	28	-	43	GND
14	GND	29	-	44	GND
15	-	30	-		

※ 1 : UART 端子。信号線は RS232C DCE 機器として定義。

※ 2 : User Interface 端子。状態表示、動作モード制御に使用する。

※ 1 : UART terminals. The signal lines are defined for RS232C DEC devices.

※ 2 : User Interface terminals, used for indicating status or for controlling operation modes.

■ 評価キット

BT304K は、シリアルポートアダプタ BT304 シリーズを評価していただくためのツールです（構成下記）。

- 評価用モジュール
- 評価ボード
- AC アダプタ
- CD-ROM

■ その他

● 認証取得について

BT304 シリーズをご使用いただく場合は、各国規格に合せた個別の認証取得が必要になります。

認証取得のサポートが必要な場合や、ご不明な点については、弊社までご相談ください。

Bluetooth® ワードマークおよびロゴは、Bluetooth SIG, Inc. が所有する登録商標であり、SMK はこれら商標を使用する許可を受けています。

■ Evaluation Kit BT304K

BT304K is the engineering tool for evaluating Bluetooth Serial Port Adapter BT304 Series (consisting of the following).

- Evaluation Module
- Evaluation Board
- AC Adapter
- CD-ROM

■ Miscellaneous

● Certification

BT304 series prior to use, requires of acquiring type approval to laws or rules enacted in each country.

Please consult SMK, when you need clarification or support around its procedures.

Bluetooth® as word mark or logo is a trademark owned by Bluetooth SIG, Inc. SMK is awarded permission to apply the trademark.

注意 ⚠ Caution

- ・製品改良などにより、仕様を予告なく変更させていただく場合がありますので、ご了承ください。
- ・寸法、仕様は主要な箇所のみを記載しています。
- ・ご使用に当たっては図面、仕様書をご請求の上、ご確認ください。
- ・掲載されています製品は、全てRoHS指令*に対応しています。
- ・詳しくは担当営業部員までお問い合わせ下さい。

*RoHS指令：EU(欧州連合)が発効した、電気電子機器の特定有害物質使用規制

※弊社製品へのお問い合わせは各営業担当または事業部まで

SMK 株式会社 〒142-8511 東京都品川区戸越6-5-5
TEL : (03)3785-1111 FAX : (03)3785-1122

⚠ Caution

- ・ Specification is subject to change without prior notice for improving performance of the product and so on.
- ・ Dimension and specification described herein are limited to major items. When applying the products, please confirm details the drawing and spec sheets which will be provided upon request.
- ・ Every product carried here is compliant to RoHS* requirements. For detail, please refer to our sales representative.

*RoHS Directive : An EU Directive for restriction of the use of certain hazardous substances in electrical and electronic equipment.

SMK CORPORATION

No. 5-5, Togoshi 6-chome, Shinagawa-ku, Tokyo 142-8511, Japan
Tel : +81-3-3785-1111 Fax : +81-3-3785-1122