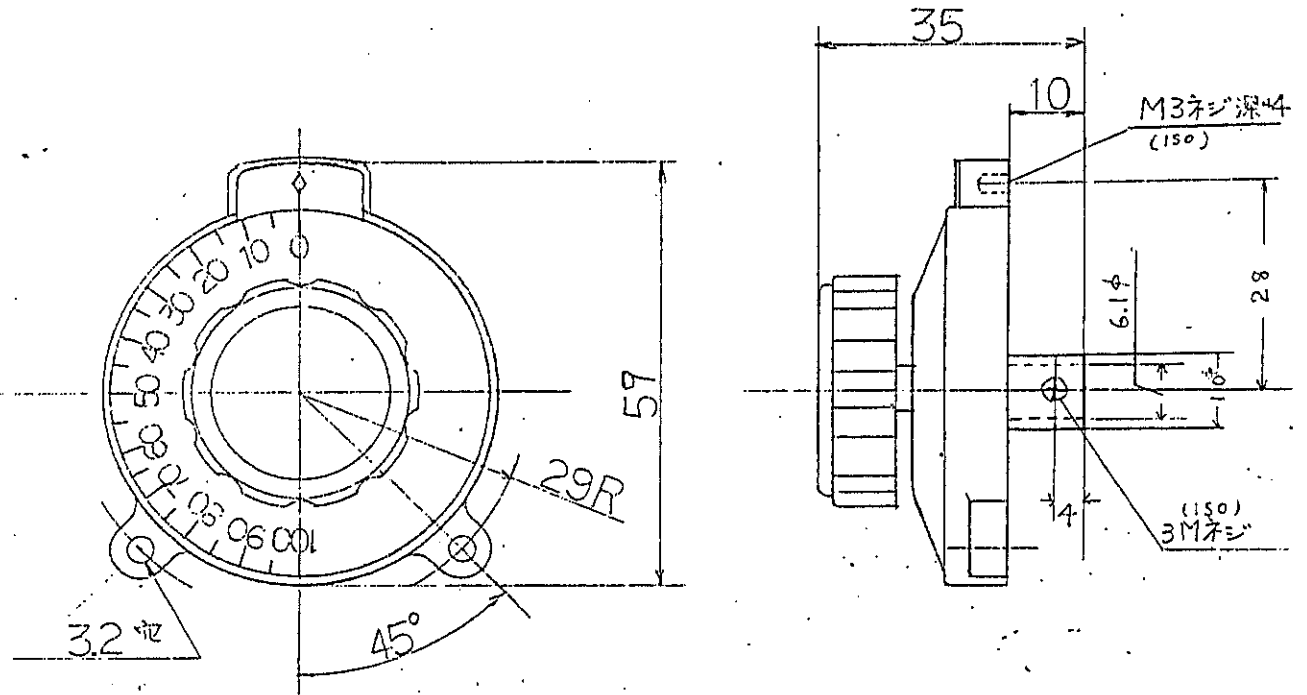


# VERNIER DIAL



N-302	50m/m バーニアル ダイアル		
	2" Friction Type Vernier Dial		
型 式	Type Molded Phenolic Base 2" (50m/m)		
目 盛	Scale 0~100 <sup>+1 -0</sup> 目盛 (Decimal)		
全周回転比	Turn Ratio 9:1 [回転比の多少の誤差ご承知ください]		
回 転 角	180°	目盛板種類	梨地ニッケル 黒字
	270°		ブラック 白字
※回転角度標準外、 製作いたします。	300°		シルバー 黒字
	※標準目盛のほか、特殊目盛も製作いたします。		
	表面エポキシコーティング仕上		

**NIIMI SEIKI**