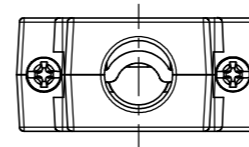
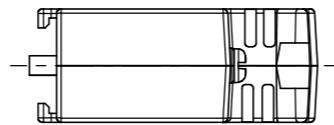
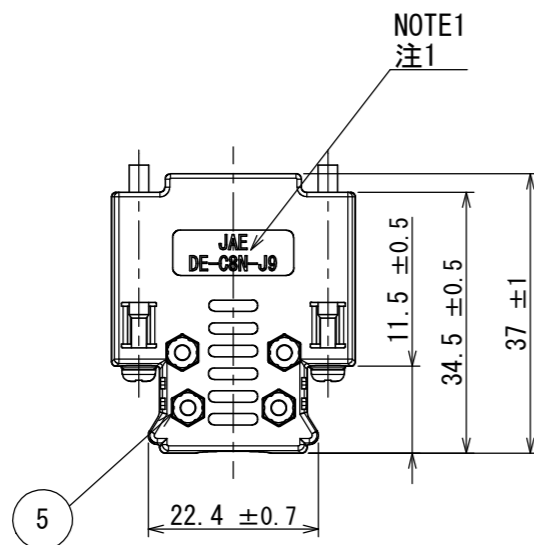
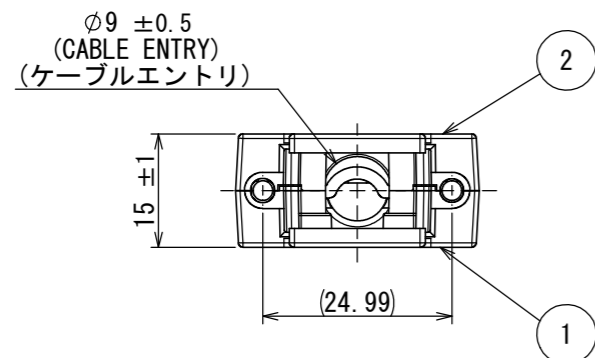
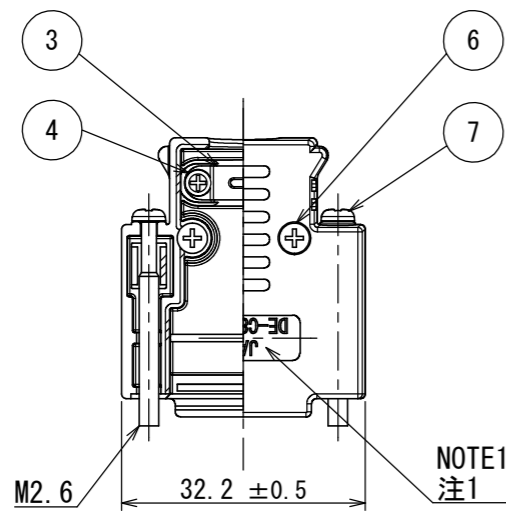


版数 VER.	年月日 DATE	CN NO.	変更内容 DESCRIPTION	製図 DR.	担当 CHK.	査閲 APPD.	承認 APPD.
------------	-------------	--------	---------------------	-----------	------------	-------------	-------------



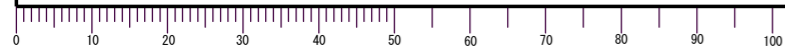
NOTE1. JAE LOGO AND PRODUCT NAME, EXCEPT 「-F1-1RN」 MARK, IS TO BE INDICATED AT THE POSITION AS SHOWN.

注1. 図示の位置に社標及び、品名を表示する。
ただし、「-F1-1RN」は表示されない。

符号 NO.	名称 DESCRIPTION	個数 QTY.	材料 MATERIAL	仕上 FINISH	備考 REMARKS
7	LOCKING SCREW	2	STEEL	NICKEL PLATED	M2.6
6	CROSS FLAT HEAD SCREW	2	STEEL	NI OVER COPPER PLATED	M2.0
5	HEX NUT	4	STEEL	NI OVER COPPER PLATED	M2.0
4	CROSS PAN HEAD SCREW	2	STEEL	NI OVER COPPER PLATED	M2.0
3	CLAMP SADDLE	1	STEEL	NI OVER COPPER PLATED	
2	HOOD B	1	ABS	NI OVER COPPER PLATED	UL94HB
1	HOOD A	1	ABS	NI OVER COPPER PLATED	UL94HB

仕様書 (SPECIFICATION) JACS-1045-84		第1版 (ORIGINAL DATE) 18/MAR/2016	尺度 (SCALE) 1:1	シリーズ (SERIES) D-sub	日本航空電子工業株式会社
一般公差 (GENERAL TOLERANCE)		製図 DR.	名称 (TITLE) DE-C8N-J9-F1-1RN		JAE JAPAN AVIATION ELECTRONICS INDUSTRY, LTD.
寸法 (DIMENSION)	角度 (ANGLES)	担当 CHK. M. TANAKA	図面番号 (DRAWING NO.) SJ117628		
±0.8	×° ±	査閲 APPD. O. TAKAGI	質量 (MASS)	承認 APPD. T. MIYASHITA	版数 (VER.) 1
× ±0.4	×°' ±				
×× ±0.1	単位 (UNIT) : mm				
××× ±					

DCF-C-212H(12.08)



S/W