

低ノイズ、高PSRR、高速、200mA、低ドロップアウト・リニア・レギュレータ

特長

- イネーブル付き 200mA RF 低ドロップアウト・レギュレータ
- 固定出力電圧製品 (1.8V~3.3V) と可変出力電圧製品 (1.22V ~ 5.5V)
- 高い電源リップル除去比 (PSRR 68dB at 100Hz)
- 超低ノイズ (33 μ V_{RMS}, TPS73018)
- 高速起動時間 (50 μ s)
- 2.2 μ F以上のセラミック・コンデンサで安定
- 優れた 負荷/電源電圧の変動に対する過渡応答特性
- 低ドロップアウト電圧 (120mV at 200mA)
- 5または6ピン SOT23 (DBV)、およびウエハー・チップ・スケール (YZQ) パッケージ

- 携帯電話、コードレス電話機
- Bluetooth®、無線LAN
- 携帯型電子手帳、PDA

概要

低ドロップアウト (LDO) でローパワーのリニア・レギュレータ TPS730xx ファミリーは高い電源リップル除去比 (PSRR)、超低雑音、高速起動、優れた入力電圧および負荷の過渡応答特性をもち、小型の SOT-23 パッケージで供給されます。NanoStar™ パッケージは超低背のサイズとパッケージ重量により非常に小さな基板占有面積を可能とし、携帯電話や PDA などの携帯機器などのアプリケーションに最適です。本ファミリーの全製品は出力への小型の 2.2 μ F のセラミック・コンデンサで安定に動作します。TPS730xx ファミリーは、低ドロップアウト電圧 (例えば、TPS73030 の 200mA 時 120mV) 特性の為に最新の BiCMOS プロセスを使用しています。各製品は低自己消費電流

アプリケーション

- RF: VCO、受信機、ADC
- オーディオ機器

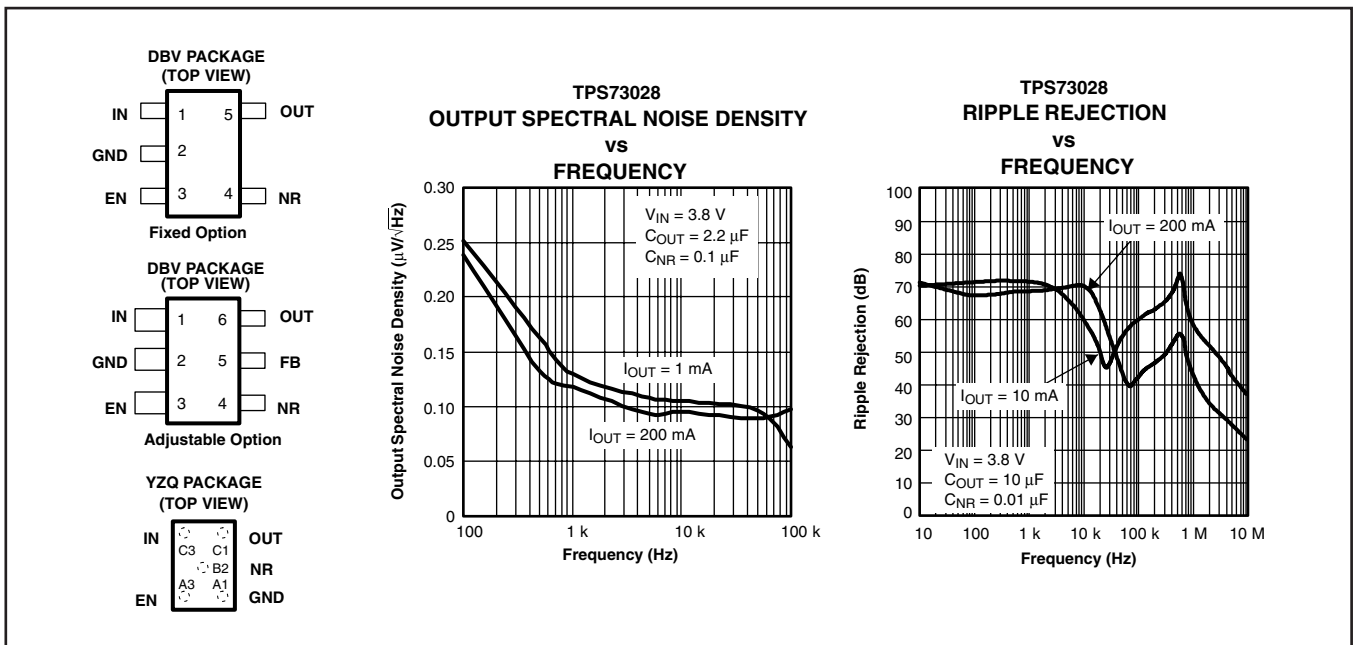


図1

NanoStarは、テキサス・インスツルメンツの登録商標です。Bluetoothは、Bluetooth SIG, Incの登録商標です。すべての商標および登録商標はそれぞれの所有者に帰属します。

この資料は、Texas Instruments Incorporated (TI) が英文で記述した資料を、皆様のご理解の一助として頂くために日本テキサス・インスツルメンツ (日本TI) が英文から和文へ翻訳して作成したものです。資料によっては正規英語版資料の更新に対応していないものがあります。日本TIによる和文資料は、あくまでもTI正規英語版をご理解頂くための補助的参考資料としてご使用下さい。製品のご検討およびご採用にあたりましては必ず正規英語版の最新資料をご確認下さい。TIおよび日本TIは、正規英語版にて更新の情報を提供しているにもかかわらず、更新以前の情報に基づいて発生した問題や障害等につきましては如何なる責任も負いません。



最新の英語版資料
<http://focus.ti.com/lit/ds/symlink/tps73001.pdf>

(標準で170 μ A)でも高速起動(0.001 μ Fのバイパス・コンデンサを使用した時で約50 μ s)を可能としています。さらに、製品がスタンバイ状態に置かれるとき、自己消費電流は1 μ A以下まで減少します。TPS73018は出力電圧1.8V時に0.01 μ Fのバイパス・コンデンサの使用で、約33 μ V_{RMS}の出力電圧雑音となります。高速応答特性だけでなく高いPSRRと低雑音特性は、雑音に敏感な携帯型の高周波電子機器でのアナログ回路のアプリケーションに最適です。



静電気放電対策

これらのデバイスは、限定的なESD(静電破壊)保護機能を内蔵しています。保存時または取り扱い時に、MOSゲートに対する静電破壊を防止するために、リード線どうしを短絡しておくか、デバイスを導電性のフォームに入れる必要があります。

製品情報(1)

PRODUCT	V _{OUT}
TPS730xxxyyyz	XX is nominal output voltage (for example, 28 = 2.8V, 01 = Adjustable). YYY is package designator. Z is package quantity.

- (1) 最新のパッケージ情報とご発注情報については、最新の英文データシートの巻末にある「PACKAGE OPTION ADDENDUM」を参照するか、またはTIのWebサイト(www.ti.comまたはwww.tij.co.jp)をご覧ください。

絶対最大定格

動作温度範囲内(特に記述のない限り)⁽¹⁾

	単 位
V _{IN} range	-0.3V ~ +6V
V _{EN} range	-0.3V ~ +6V
V _{OUT} range	-0.3V ~ V _{IN} + 0.3V
Peak output current	Internally limited
ESD rating, HBM	2kV
ESD rating, CDM	500V
Continuous total power dissipation	許容損失表参照
Junction temperature range	-40°C ~ +150°C
Storage temperature range, T _{stg}	-65°C ~ +150°C

- (1) 絶対最大定格以上のストレスは、致命的なダメージを製品に与えることがあります。これはストレスの定格のみについて示しており、このデータシートの「推奨動作条件」に示された値を越える状態での本製品の機能動作は含まれていません。絶対最大定格の状態に長時間置くと、本製品の信頼性に影響を与えることがあります。

許容損失

BOARD	PACKAGE	R _{θJC}	R _{θJA}	DERATING FACTOR ABOVE T _A = +25°C	T _A ≤ +25°C POWER RATING	T _A = +70°C POWER RATING	T _A = +85°C POWER RATING
Low-K ⁽¹⁾	DBV	65°C/W	255°C/W	3.9mW/°C	390mW	215mW	155mW
High-K ⁽²⁾	DBV	65°C/W	180°C/W	5.6mW/°C	560mW	310mW	225mW
Low-K ⁽¹⁾	YZQ	27°C/W	255°C/W	3.9mW/°C	390mW	215mW	155mW
High-K ⁽²⁾	YZQ	27°C/W	190°C/W	5.3mW/°C	530mW	296mW	216mW

- (1) このデータを得るために使用したJEDEC low-K(1s)基板は、上面に2オンスの銅箔を積層した3インチ×3インチの2層の片面基板です。
(2) このデータを得るために使用したJEDEC High-K(2s2p)基板は、3インチ×3インチの多層基板で、内部に1オンスの電源およびグランド・プレーンを持ち、基板の上面および底面に2オンスの銅箔を積層しています

電気的特性

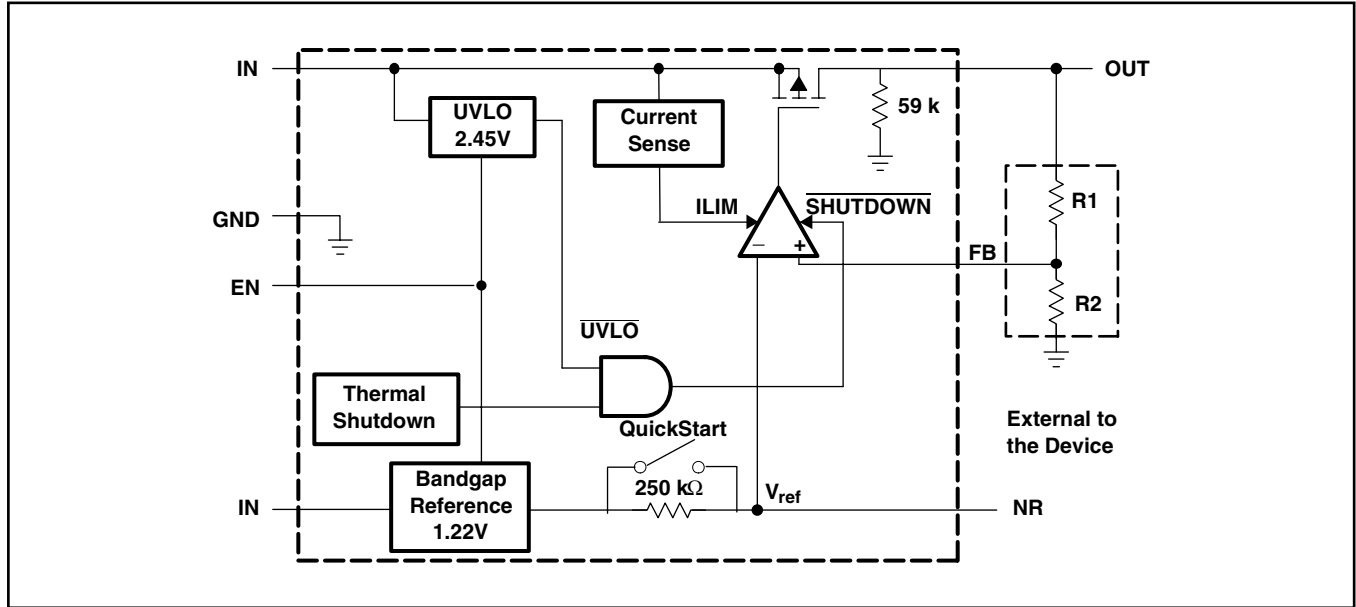
動作温度範囲内 ($T_J = -40^\circ\text{C} \sim +125^\circ\text{C}$), $V_{EN} = V_{IN}$, $V_{IN} = V_{OUT(nom)} + 1\text{V}^{(1)}$, $I_{OUT} = 1\text{mA}$, and $C_{OUT} = 10\mu\text{F}$, $C_{NR} = 0.01\mu\text{F}$ (特に記述の無い限り)。標準値は $T_J = +25^\circ\text{C}$ の値です。

パラメータ		測定条件	MIN	TYP	MAX	単位
V_{IN} Input voltage ⁽¹⁾			2.7		5.5	V
I_{OUT} Continuous output current			0		200	mA
V_{FB} Internal reference (TPS73001)			1.201	1.225	1.250	V
Output voltage range (TPS73001)			V_{FB}		$5.5 - V_{DO}$	V
Output voltage accuracy		$0\mu\text{A} \leq I_{OUT} \leq 200\text{mA}$, $2.75\text{V} \leq V_{IN} < 5.5\text{V}$	-2%	$V_{OUT(nom)}$	+2%	V
Line regulation ($\Delta V_{OUT}\%/\Delta V_{IN}$) ⁽¹⁾		$V_{OUT} + 1\text{V} \leq V_{IN} \leq 5.5\text{V}$		0.05		%/V
Load regulation ($\Delta V_{OUT}\%/\Delta I_{OUT}$)		$0\mu\text{A} \leq I_{OUT} \leq 200\text{mA}$, $T_J = +25^\circ\text{C}$		5		mV
Dropout voltage ⁽²⁾ ($V_{IN} = V_{OUT(nom)} - 0.1\text{V}$)		$I_{OUT} = 200\text{mA}$		120	210	mV
Output current limit		$V_{OUT} = 0\text{V}$	285		600	mA
GND pin current		$0\mu\text{A} \leq I_{OUT} \leq 200\text{mA}$		170	250	μA
Shutdown current ⁽³⁾		$V_{EN} = 0\text{V}$, $2.7\text{V} \leq V_{IN} \leq 5.5\text{V}$		0.07	1	μA
FB pin current		$V_{FB} = 1.8\text{V}$			1	μA
Power-supply ripple rejection	TPS73028	$f = 100\text{Hz}$, $T_J = +25^\circ\text{C}$, $I_{OUT} = 200\text{mA}$		68		dB
Output noise voltage (TPS73018)		$BW = 200\text{Hz to } 100\text{kHz}$, $I_{OUT} = 200\text{mA}$		$C_{NR} = 0.01\mu\text{F}$	33	μV_{RMS}
Time, start-up (TPS73018)		$R_L = 14\Omega$, $C_{OUT} = 1\mu\text{F}$		$C_{NR} = 0.001\mu\text{F}$	50	μs
High level enable input voltage		$2.7\text{V} \leq V_{IN} \leq 5.5\text{V}$	1.7		V_{IN}	V
Low level enable input voltage		$2.7\text{V} \leq V_{IN} \leq 5.5\text{V}$	0		0.7	V
EN pin current		$V_{EN} = 0$	-1		1	μA
UVLO threshold		V_{CC} rising	2.25		2.65	V
UVLO hysteresis				100		mV

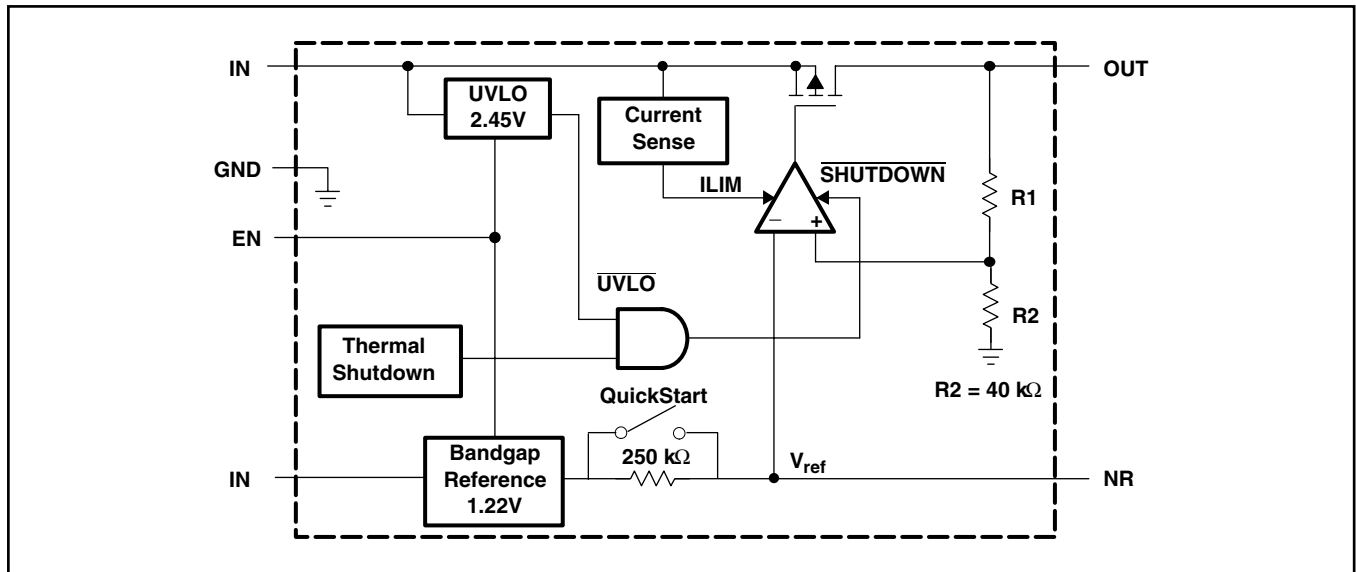
- (1) 最少入力電圧は、($V_O + V_{DO}$)と2.7Vのうち大きいほうになります。
- (2) TPS73018 と TPS73025では最少入力電圧が2.7Vの為にドロップアウト電圧は測定されていません。
- (3) 可変電圧製品では V_{IN} が供給された後に V_{EN} を“High”から“Low”に変化させた時のみ適用されます。

機能ブロック図

可変電圧製品



固定電圧製品



名 前	端 子			機 能
	SOT23 ADJ	SOT23 FIXED	WCSP FIXED	
NR	4	4	B2	このピンに外部コンデンサを接続する事により内部基準電圧で発生するノイズをバイパスします。これにより電源リップル・リジェクション能力の改善と出力ノイズの低減が行なえます。
EN	3	3	A3	イネーブルピン (EN) を “High” にするとレギュレータは起動します。このピンを “Low” にするとシャットダウンします。使用しない場合はINに接続してください。
FB	5	N/A	N/A	この端子は可変電圧製品の電圧帰還入力です。
GND	2	2	A1	レギュレータのグランド
IN	1	1	C3	レギュレータの入力
OUT	6	5	C1	レギュレータの出力

表1. 端子機能

代表的特性 (SOT23 パッケージ)

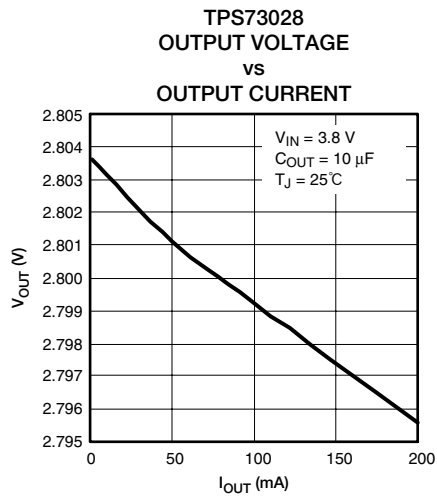


図2

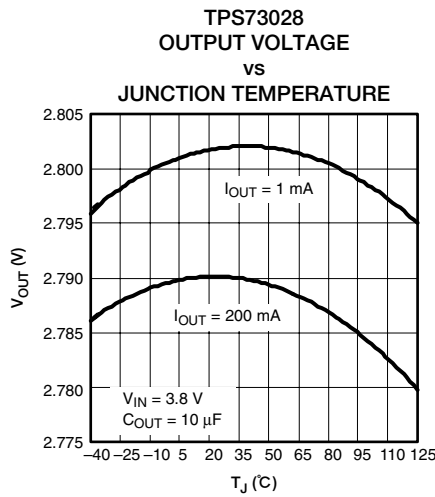


図3

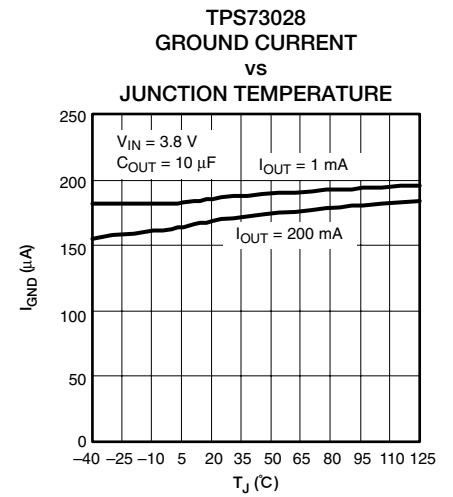


図4

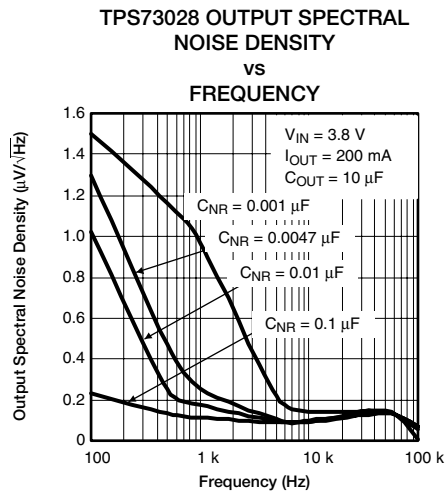


図5

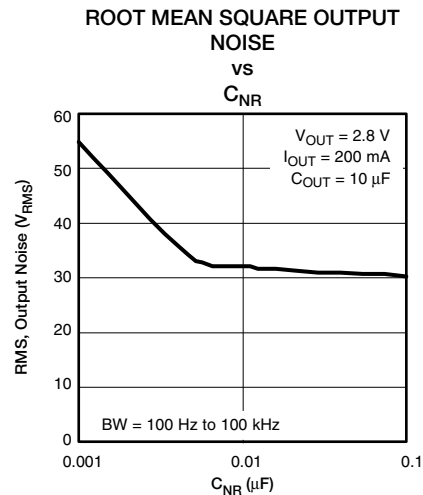


図6

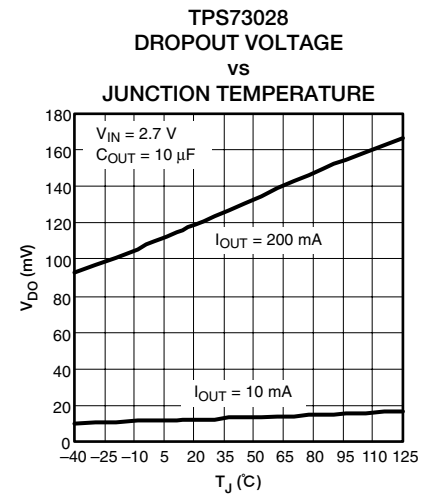


図7

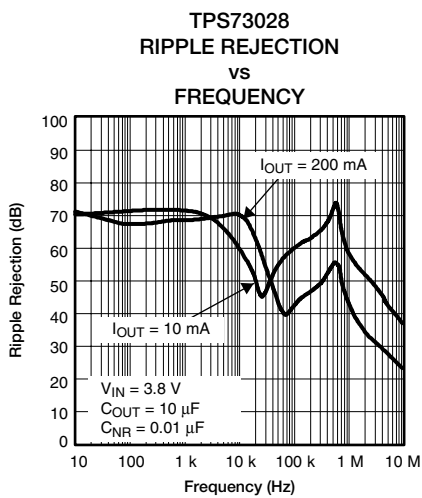


図8

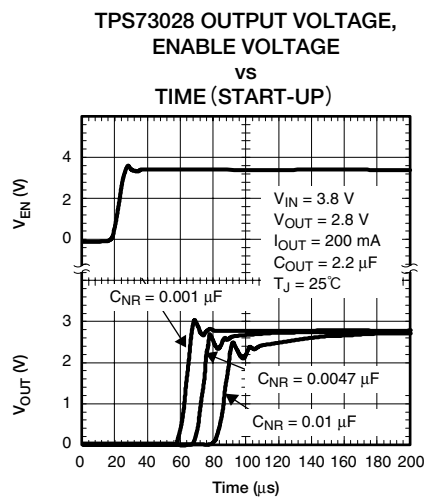


図9

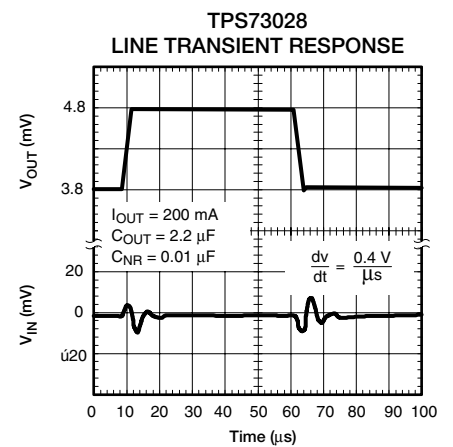


図10

代表的特性 (SOT23 パッケージ)

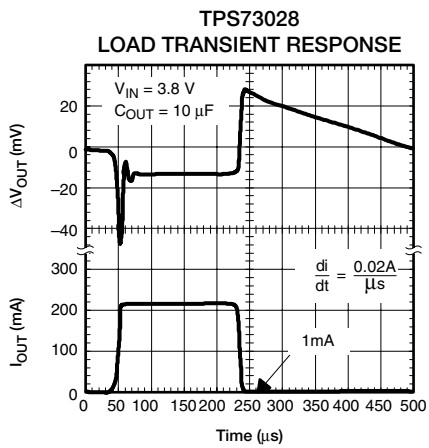


図11

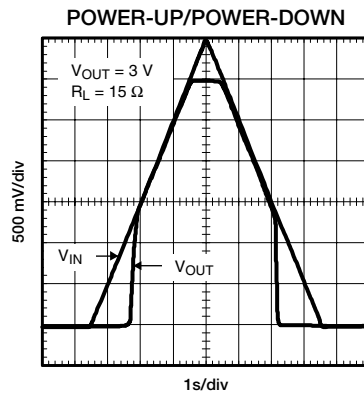


図12

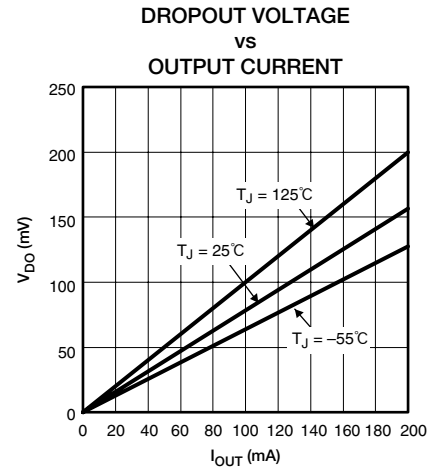


図13

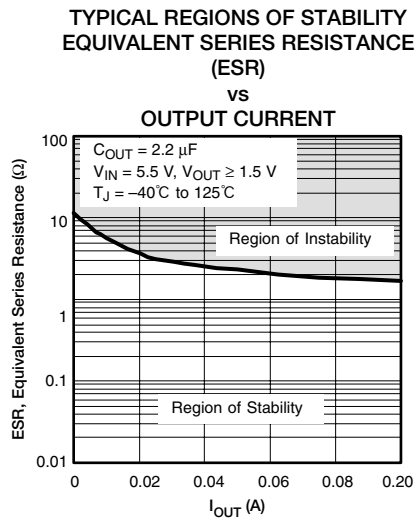


図14

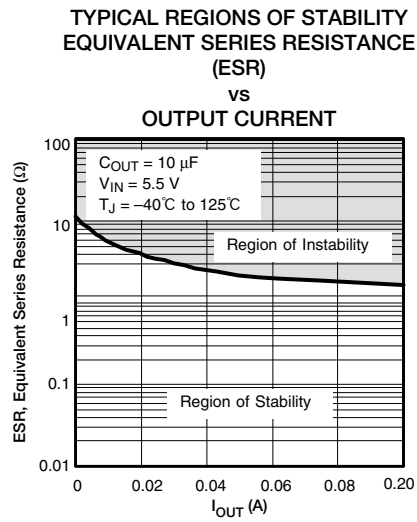


図15

アプリケーション情報

低ドロップアウト (LDO) でローパワーのリニアレギュレータTPS730xxファミリーはノイズに敏感な電池駆動機器での使用に最適化されています。本製品はきわめて低いドロップアウト電圧、高いPSRR、超低出力雑音、低自己消費電流 (標準で170 μ A) そしてレギュレータをOFFした時の自己消費電流を1 μ A未満にまで減少させる事が出来るという特徴をもちます。

標準アプリケーション回路を図16に示します。

外部コンデンサ要件

TPS730xxの直近に0.1 μ F以上のセラミック・バイパス・コンデンサをINとGNDの間に接続してください。このコンデンサは安定性や過渡応答特性の改善、ノイズ除去、リップル除去に必要です。大きくて高速に立ち上がる負荷過渡が予想されるか、またはこの製品が電源供給源の近くに置かれていない場合には、これより大きな値のコンデンサが必要となることがあります。

他の多くの低ドロップアウトレギュレータ同様に、TPS730xxも内部制御ループの安定の為にOUTとGNDの間に出力コンデンサの接続が必要です。推奨される最少容量は2.2 μ Fです。全温度範囲で著しく容量の変化が発生しないのであれば2.2 μ F以上の如何なる種類のセラミック・コンデンサも使用に最適です。負荷電流が100mAを超えない場合は1.0 μ Fのセラミック・コンデンサを使用する事ができます。

LDOレギュレータでは内部基準電圧が主なノイズ源となります。TPS730xxでは内蔵された250K Ω の抵抗を経由して基準電圧に接続されているNRピンを持っています。内蔵された250k Ω の抵抗はNRピンに接続された外部バイパス・コンデンサによりローパスフィルタを構成し基準電圧で発生するノイズを減少させ、この結果レギュレータの出力でのノイズも減少します。レギュレータが適切に動作する為には、NRピンからの電流の流出は最少にする必要が有ります、これは如何なるリーク電流もIRによる電圧ドロップを内部抵抗の量端に発生させこれにより出力電圧の誤差を発生させるからです。この為、バイパス・コンデンサのリーク電流は最少である必要が有ります。バイパス・コンデンサはブロックダイアグラムに記載されている内部スイッチによる高速起動時間以内に完全に充電する必要が有るので0.1 μ F以上にはしてはいけません。

例えば、TPS73018は0.01 μ Fのセラミック・バイパス・コンデンサと2.2 μ Fのセラミック出力コンデンサの使用によりわずかに33 μ V_{RMS}の出力電圧ノイズとなります。出力電圧の立ち上がりはバイパス・コンデンサの容量増加により、NRピンに接続された外部コンデンサと内蔵の250k Ω によるRC時定数により遅延が発生するという事に注意してください。

PSRRとノイズ特性を改善する為の基板レイアウトの推奨

PSRR、出力ノイズ、過渡応答などのAC特性を改善するため、プリント基板 (PCB) の設計はV_{IN}とV_{OUT}用のグランド・プレーンを分けておき、各グランド・プレーンはデバイスのGNDピンのみ接続することを推奨します。さらに、バイパス・コンデンサのグランドへの接続はデバイスのGNDピンに直接接続しなければいけません。

損失とジャンクション温度

本レギュレータは+125 $^{\circ}$ Cのジャンクション温度までの動作を保証されています。ジャンクション温度は通常動作条件で+125 $^{\circ}$ C以下に制限されるべきです。高い信頼性を確保するには、最悪のケースでもジャンクション温度が125 $^{\circ}$ Cを超えないようにする必要が有ります。この制約により、全てのアプリケーションでレギュレータが扱える電力損失量に制限が発生します。ジャンクション温度が許容される温度以下であることを確実にする為に、最大許容損失TP_{D(max)}と発生する実損失P_Dを計算し、P_{D(max)}がそれ以下である事が必須となります。

最大許容損失は以下の式で計算できます。:

$$P_{D(max)} = \frac{T_{Jmax} - T_A}{R_{\theta JA}} \quad (1)$$

但し:

- T_{Jmax}は最大許容接合部温度です。
- R _{θ JA}はジャンクションと周囲空間との間の熱抵抗です。(許容損失表を参照してください)。
- T_Aは周囲環境温度です。

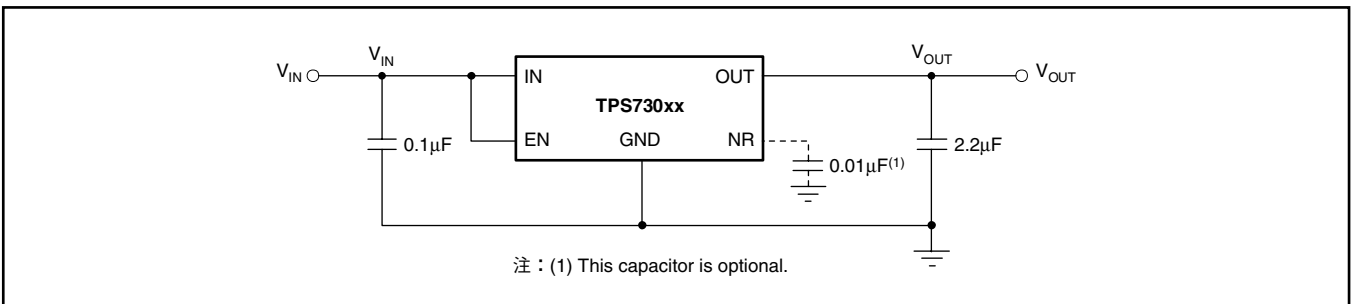


図16. 標準アプリケーション回路

レギュレータで発生する損失量は以下の式で計算できます:

$$P_D = (V_{IN} - V_{OUT}) \times I_{OUT} \quad (2)$$

自己消費電流に起因した消費電力は無視することができます。過度の消費電力は過熱保護回路の引き金となります。

可変出力電圧のLDOレギュレータTPS73001のプログラミング

TPS73001可変出力電圧レギュレータの出力電圧は図17に示されているように抵抗デバイダを外付けすることでプログラムされます。出力電圧は式(3)を用いて計算されます。

$$V_{OUT} = V_{REF} \times \left(1 + \frac{R_1}{R_2}\right) \quad (3)$$

但し:

- $V_{REF} = 1.225 \text{ V}$ (Typ) (内部基準電圧)

抵抗 R_1 と R_2 は約 $50\mu\text{A}$ のデバイダ電流が流れるように選択しなければなりません。ノイズ特性を改善するために低い値の抵抗を用いることができますが、これにより消費電力が高くなってしまいます。また、抵抗値がこれより高いと、FBへ流入またはFBから流出するリーク電流が R_1 と R_2 に流れてオフセット電圧を生じさせ、これがフィードバック電圧を増減させてしまい V_{OUT} が変動してしまうため避けなければなりません。推奨する設計手順としてデバイダ電流が $50\mu\text{A}$ となるよう $R_2 = 30.1\text{k}\Omega$ を選択し、安定のために C_1 に 15pF を選択し、次に式(4)を用いて R_1 を計算します。

$$R_1 = \left(\frac{V_{OUT}}{V_{REF}} - 1\right) \times R_2 \quad (4)$$

可変電圧製品の安定性を改善するために、OUTとFBの間に小さな補償コンデンサを接続する事が推奨されます。出力電圧が 1.8V 以下の場合、このコンデンサの容量は 100pF となります。 1.8V 以上の電圧の場合は式(5)により必要なコンデンサ容量を概算することができます。

$$C_1 = \frac{(3 \times 10^{-7}) \times (R_1 + R_2)}{(R_1 \times R_2)} \quad (5)$$

以下の表に様々な抵抗設定に応じた補償コンデンサ容量を示します。補償コンデンサを使用しない(ユニティゲイン状態)場合や出力電圧が 1.8V 以下の場合、出力コンデンサの最少容量は $2.2\mu\text{F}$ の代わりに $4.7\mu\text{F}$ が推奨されます。

レギュレータの保護

TPS730xxのPMOSパス素子には入力電圧が出力電圧より低くなった時(例えば入力電源ダウン時など)に逆方向の電流を導通するボディ・ダイオードを持っています。出力から入力への逆流電流は内部制限されません。逆電圧状態での動作が続くことが予想される場合には、外部に制限回路を付加することが必要ことがあります。

TPS730xxは過電流制限機能と過熱保護機能を内蔵しています。標準条件での動作中、TPS730xxは最大出力電流を約 400mA に制限します。過電流制限回路が動作すると出力電圧は過電流状態が無くなるまで直線的に垂下します。過電流制限は、装置故障などの非常事態に対応するように設計されているので、パッケージの許容損失や製品の絶対最大値定格の電圧を超えないように注意する必要があります。製品の温度が約 $+165^\circ\text{C}$ を超えると過熱保護回路がシャットダウンさせます。製品温度が約 $+140^\circ\text{C}$ 以下まで下がるとレギュレータは再起動します。

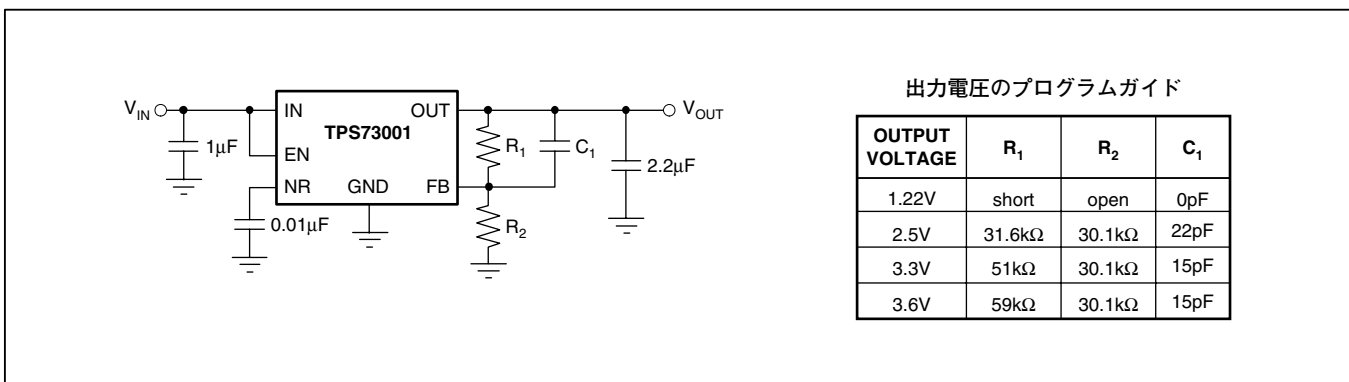


図17. TPS73001可変出力電圧レギュレータのプログラミング

TPS730xxYZQ NanoStar™ ウエハー・チップ・スケール パッケージ情報

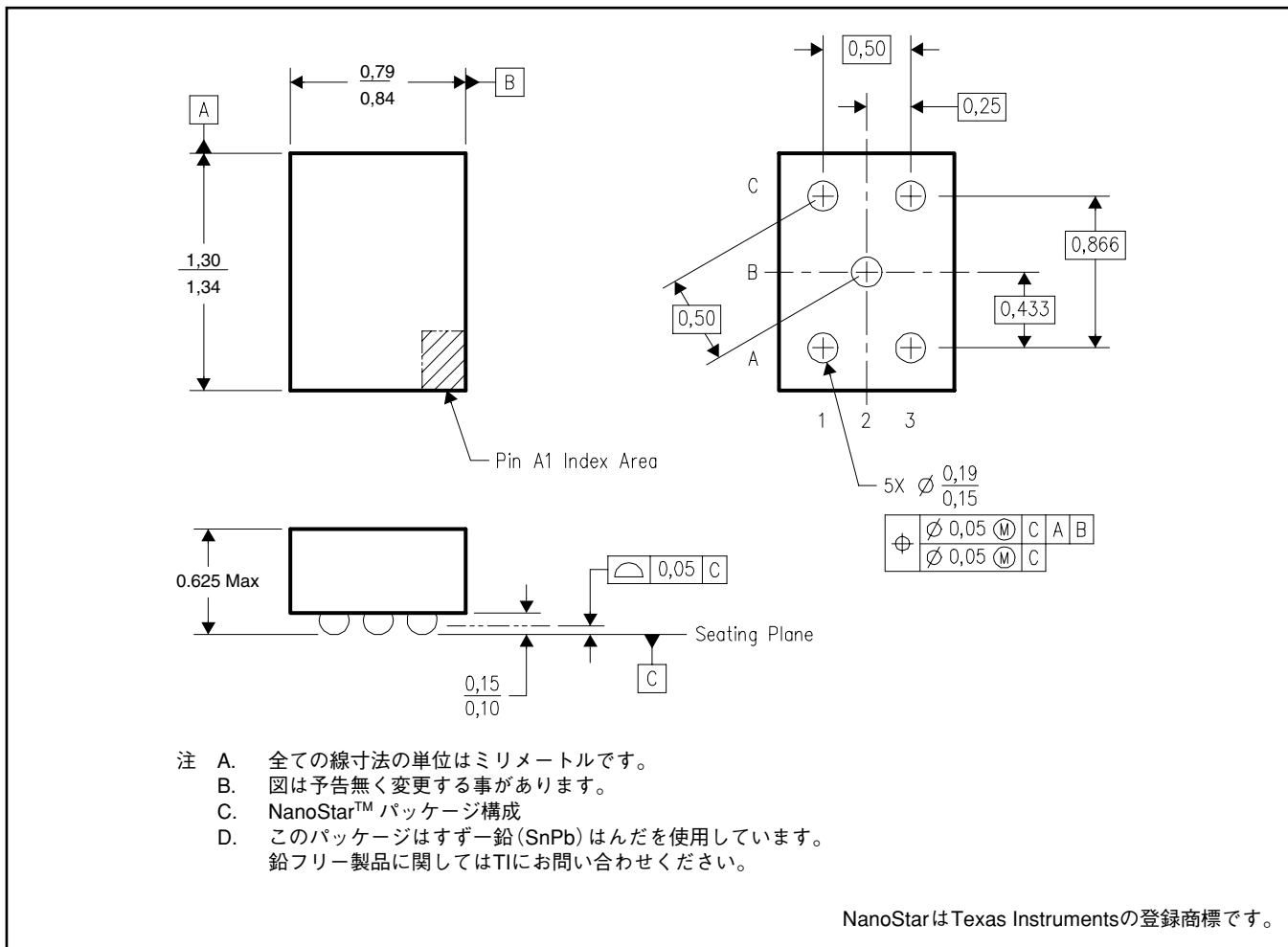


図18. NanoStar™ ウエハー・チップ・スケール パッケージ

パッケージ・オプション

パッケージ情報

Orderable Device	Status ⁽¹⁾	Package Type	Package Drawing	Pins	Package Qty	Eco Plan ⁽²⁾	Lead/Ball Finish	MSL Peak Temp ⁽³⁾
TPS73001DBVR	ACTIVE	SOT-23	DBV	6	3000	Green (RoHS & no Sb/Br)	CU NIPDAU	Level-1-260C-UNLIM
TPS73001DBVRG4	ACTIVE	SOT-23	DBV	6	3000	Green (RoHS & no Sb/Br)	CU NIPDAU	Level-1-260C-UNLIM
TPS73001DBVT	ACTIVE	SOT-23	DBV	6	250	Green (RoHS & no Sb/Br)	CU NIPDAU	Level-1-260C-UNLIM
TPS73001DBVTG4	ACTIVE	SOT-23	DBV	6	250	Green (RoHS & no Sb/Br)	CU NIPDAU	Level-1-260C-UNLIM
TPS73018DBVR	ACTIVE	SOT-23	DBV	5	3000	Green (RoHS & no Sb/Br)	CU NIPDAU	Level-1-260C-UNLIM
TPS73018DBVRG4	ACTIVE	SOT-23	DBV	5	3000	Green (RoHS & no Sb/Br)	CU NIPDAU	Level-1-260C-UNLIM
TPS73018DBVT	ACTIVE	SOT-23	DBV	5	250	Green (RoHS & no Sb/Br)	CU NIPDAU	Level-1-260C-UNLIM
TPS73018DBVTG4	ACTIVE	SOT-23	DBV	5	250	Green (RoHS & no Sb/Br)	CU NIPDAU	Level-1-260C-UNLIM
TPS73018YZQR	ACTIVE	DSBGA	YZQ	5	3000	Green (RoHS & no Sb/Br)	SNAGCU	Level-1-260C-UNLIM
TPS73018YZQT	ACTIVE	DSBGA	YZQ	5	250	Green (RoHS & no Sb/Br)	SNAGCU	Level-1-260C-UNLIM
TPS73025DBVR	ACTIVE	SOT-23	DBV	5	3000	Green (RoHS & no Sb/Br)	CU NIPDAU	Level-1-260C-UNLIM
TPS73025DBVRG4	ACTIVE	SOT-23	DBV	5	3000	Green (RoHS & no Sb/Br)	CU NIPDAU	Level-1-260C-UNLIM
TPS73025DBVT	ACTIVE	SOT-23	DBV	5	250	Green (RoHS & no Sb/Br)	CU NIPDAU	Level-1-260C-UNLIM
TPS73025DBVTG4	ACTIVE	SOT-23	DBV	5	250	Green (RoHS & no Sb/Br)	CU NIPDAU	Level-1-260C-UNLIM
TPS73025YZQR	ACTIVE	DSBGA	YZQ	5	3000	Green (RoHS & no Sb/Br)	SNAGCU	Level-1-260C-UNLIM
TPS73025YZQT	ACTIVE	DSBGA	YZQ	5	250	Green (RoHS & no Sb/Br)	SNAGCU	Level-1-260C-UNLIM
TPS730285DBVR	ACTIVE	SOT-23	DBV	5	3000	Green (RoHS & no Sb/Br)	CU NIPDAU	Level-1-260C-UNLIM
TPS730285DBVRG4	ACTIVE	SOT-23	DBV	5	3000	Green (RoHS & no Sb/Br)	CU NIPDAU	Level-1-260C-UNLIM
TPS730285DBVT	ACTIVE	SOT-23	DBV	5	250	Green (RoHS & no Sb/Br)	CU NIPDAU	Level-1-260C-UNLIM
TPS730285DBVTG4	ACTIVE	SOT-23	DBV	5	250	Green (RoHS & no Sb/Br)	CU NIPDAU	Level-1-260C-UNLIM
TPS730285YZQR	ACTIVE	DSBGA	YZQ	5	3000	Green (RoHS & no Sb/Br)	SNAGCU	Level-1-260C-UNLIM
TPS730285YZQT	ACTIVE	DSBGA	YZQ	5	250	Green (RoHS & no Sb/Br)	SNAGCU	Level-1-260C-UNLIM
TPS73028DBVR	ACTIVE	SOT-23	DBV	5	3000	Green (RoHS & no Sb/Br)	CU NIPDAU	Level-1-260C-UNLIM
TPS73028DBVRG4	ACTIVE	SOT-23	DBV	5	3000	Green (RoHS & no Sb/Br)	CU NIPDAU	Level-1-260C-UNLIM
TPS73028DBVT	ACTIVE	SOT-23	DBV	5	250	Green (RoHS & no Sb/Br)	CU NIPDAU	Level-1-260C-UNLIM
TPS73028DBVTG4	ACTIVE	SOT-23	DBV	5	250	Green (RoHS & no Sb/Br)	CU NIPDAU	Level-1-260C-UNLIM
TPS73028YZQR	ACTIVE	DSBGA	YZQ	5	3000	Green (RoHS & no Sb/Br)	SNAGCU	Level-1-260C-UNLIM
TPS73028YZQT	ACTIVE	DSBGA	YZQ	5	250	Green (RoHS & no Sb/Br)	SNAGCU	Level-1-260C-UNLIM

パッケージ・オプション

パッケージ情報

Orderable Device	Status ⁽¹⁾	Package Type	Package Drawing	Pins	Package Qty	Eco Plan ⁽²⁾	Lead/Ball Finish	MSL Peak Temp ⁽³⁾
TPS73030DBVR	ACTIVE	SOT-23	DBV	5	3000	Green (RoHS & no Sb/Br)	CU NIPDAU	Level-1-260C-UNLIM
TPS73030DBVRG4	ACTIVE	SOT-23	DBV	5	3000	Green (RoHS & no Sb/Br)	CU NIPDAU	Level-1-260C-UNLIM
TPS73030DBVT	ACTIVE	SOT-23	DBV	5	250	Green (RoHS & no Sb/Br)	CU NIPDAU	Level-1-260C-UNLIM
TPS73030DBVTG4	ACTIVE	SOT-23	DBV	5	250	Green (RoHS & no Sb/Br)	CU NIPDAU	Level-1-260C-UNLIM
TPS73030YZQR	OBSOLETE	DSBGA	YZQ	5		TBD	Call TI	Call TI
TPS73030YZQT	OBSOLETE	DSBGA	YZQ	5		TBD	Call TI	Call TI
TPS73033DBVR	ACTIVE	SOT-23	DBV	5	3000	Green (RoHS & no Sb/Br)	CU NIPDAU	Level-1-260C-UNLIM
TPS73033DBVRG4	ACTIVE	SOT-23	DBV	5	3000	Green (RoHS & no Sb/Br)	CU NIPDAU	Level-1-260C-UNLIM
TPS73033DBVT	ACTIVE	SOT-23	DBV	5	250	Green (RoHS & no Sb/Br)	CU NIPDAU	Level-1-260C-UNLIM
TPS73033DBVTG4	ACTIVE	SOT-23	DBV	5	250	Green (RoHS & no Sb/Br)	CU NIPDAU	Level-1-260C-UNLIM
TPS73047DBVR	ACTIVE	SOT-23	DBV	5	3000	Green (RoHS & no Sb/Br)	CU NIPDAU	Level-1-260C-UNLIM
TPS73047DBVRG4	ACTIVE	SOT-23	DBV	5	3000	Green (RoHS & no Sb/Br)	CU NIPDAU	Level-1-260C-UNLIM
TPS73047DBVT	ACTIVE	SOT-23	DBV	5	250	Green (RoHS & no Sb/Br)	CU NIPDAU	Level-1-260C-UNLIM
TPS73047DBVTG4	ACTIVE	SOT-23	DBV	5	250	Green (RoHS & no Sb/Br)	CU NIPDAU	Level-1-260C-UNLIM

(1) マーケティング・ステータスは次のように定義されています。

ACTIVE：製品デバイスが新規設計用に推奨されています。

LIFEBUY：TIによりデバイスの生産中止予定が発表され、ライフタイム購入期間が有効です。

NRND：新規設計用に推奨されていません。デバイスは既存の顧客をサポートするために生産されていますが、TIでは新規設計にこの部品を使用することを推奨していません。

PREVIEW：デバイスは発表済みですが、まだ生産が開始されていません。サンプルが提供される場合と、提供されない場合があります。

OBSOLETE：TIによりデバイスの生産が中止されました。

(2) エコ・プラン - 環境に配慮した製品分類プランであり、Pb-Free (RoHS)、Pb-Free (RoHS Expert) およびGreen (RoHS & no Sb/Br) があります。最新情報および製品内容の詳細については、<http://www.ti.com/productcontent> でご確認ください。

TBD：Pb-Free/Green変換プランが策定されていません。

Pb-Free (RoHS)：TIにおける“Lead-Free”または“Pb-Free”(鉛フリー)は、6つの物質すべてに対して現在のRoHS要件を満たしている半導体製品を意味します。これには、同種の材質内で鉛の重量が0.1%を超えないという要件も含まれます。高温で半田付けするように設計されている場合、TIの鉛フリー製品は指定された鉛フリー・プロセスでの使用に適しています。

Pb-Free (RoHS Exempt)：この部品は、1) ダイとパッケージの間に鉛ベースの半田バンプ使用、または 2) ダイとリードフレーム間に鉛ベースの接着剤を使用、が除外されています。それ以外は上記の様にPb-Free (RoHS) と考えられます。

Green (RoHS & no Sb/Br)：TIにおける“Green”は、“Pb-Free”(RoHS互換)に加えて、臭素(Br)およびアンチモン(Sb)をベースとした難燃材を含まない(均質な材質中のBrまたはSb重量が0.1%を超えない)ことを意味しています。

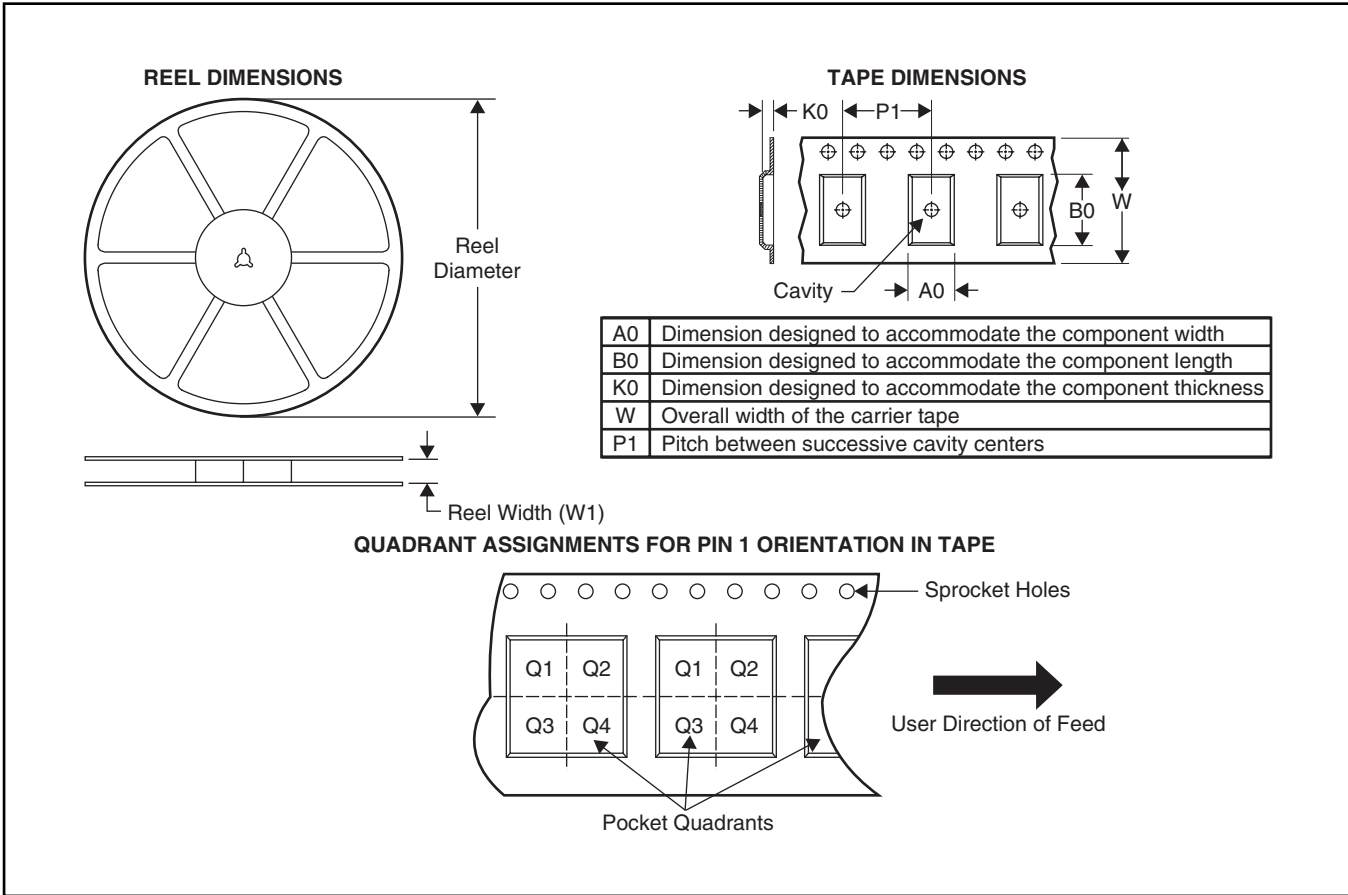
(3) MSL、ピーク温度 -- JEDEC業界標準分類に従った耐湿性レベル、およびピーク半田温度です。

重要な情報および免責事項：このページに記載された情報は、記載された日付時点でのTIの知識および見解を表しています。TIの知識および見解は、第三者によって提供された情報に基づいており、そのような情報の正確性について何らの表明および保証も行いません。第三者からの情報をより良く統合するための努力は続けております。TIでは、事実を適切に表す正確な情報を提供すべく妥当な手順を踏み、引き続きそれを継続してゆきますが、受け入れる部材および化学物質に対して破壊試験や化学分析は実行していない場合があります。TIおよびTI製品の供給者は、特定の情報を機密情報として扱っているため、CAS番号やその他の制限された情報が公開されない場合があります。

TIは、いかなる場合においても、かかる情報により発生した損害について、TIがお客様に1年間に販売した本書記載の問題となった TIパーツの購入価格の合計金額を超える責任を負いかねます。

パッケージ・マテリアル情報

テープおよびリール・ボックス情報



*All dimensions are nominal

Device	Package Type	Package Drawing	Pins	SPQ	Reel Diameter (mm)	Reel Width W1 (mm)	A0 (mm)	B0 (mm)	K0 (mm)	P1 (mm)	W (mm)	Pin1 Quadrant
TPS73001DBVR	SOT-23	DBV	6	3000	179.0	8.4	3.2	3.2	1.4	4.0	8.0	Q3
TPS73001DBVT	SOT-23	DBV	6	250	179.0	8.4	3.2	3.2	1.4	4.0	8.0	Q3
TPS73018DBVR	SOT-23	DBV	5	3000	179.0	8.4	3.2	3.2	1.4	4.0	8.0	Q3
TPS73018DBVT	SOT-23	DBV	5	250	179.0	8.4	3.2	3.2	1.4	4.0	8.0	Q3
TPS73018YZQR	DSBGA	YZQ	5	3000	178.0	8.4	0.98	1.46	0.69	4.0	8.0	Q1
TPS73018YZQT	DSBGA	YZQ	5	250	178.0	8.4	0.98	1.46	0.69	4.0	8.0	Q1
TPS73025DBVR	SOT-23	DBV	5	3000	179.0	8.4	3.2	3.2	1.4	4.0	8.0	Q3
TPS73025DBVT	SOT-23	DBV	5	250	179.0	8.4	3.2	3.2	1.4	4.0	8.0	Q3
TPS73025YZQR	DSBGA	YZQ	5	3000	178.0	8.4	0.98	1.46	0.69	4.0	8.0	Q1
TPS73025YZQT	DSBGA	YZQ	5	250	178.0	8.4	0.98	1.46	0.69	4.0	8.0	Q1
TPS730285DBVR	SOT-23	DBV	5	3000	179.0	8.4	3.2	3.2	1.4	4.0	8.0	Q3
TPS730285DBVT	SOT-23	DBV	5	250	179.0	8.4	3.2	3.2	1.4	4.0	8.0	Q3
TPS730285YZQR	DSBGA	YZQ	5	3000	178.0	8.4	0.98	1.46	0.69	4.0	8.0	Q1
TPS730285YZQT	DSBGA	YZQ	5	250	178.0	8.4	0.98	1.46	0.69	4.0	8.0	Q1
TPS73028DBVR	SOT-23	DBV	5	3000	179.0	8.4	3.2	3.2	1.4	4.0	8.0	Q3
TPS73028DBVT	SOT-23	DBV	5	250	179.0	8.4	3.2	3.2	1.4	4.0	8.0	Q3
TPS73028YZQR	DSBGA	YZQ	5	3000	178.0	8.4	0.98	1.46	0.69	4.0	8.0	Q1
TPS73028YZQT	DSBGA	YZQ	5	250	178.0	8.4	0.98	1.46	0.69	4.0	8.0	Q1

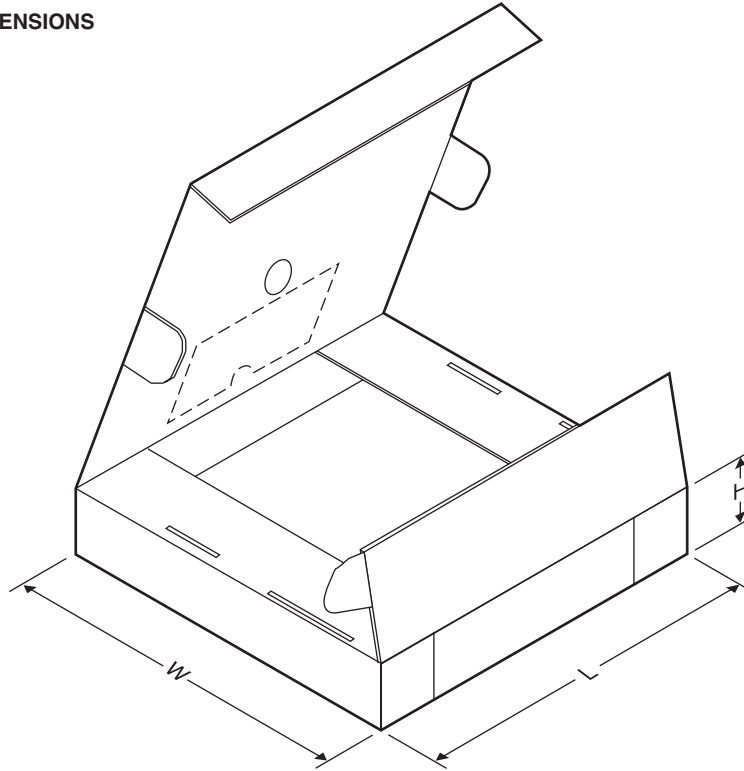
パッケージ・マテリアル情報

テープおよびリール・ボックス情報

Device	Package Type	Package Drawing	Pins	SPQ	Reel Diameter (mm)	Reel Width W1 (mm)	A0 (mm)	B0 (mm)	K0 (mm)	P1 (mm)	W (mm)	Pin1 Quadrant
TPS73030DBVR	SOT-23	DBV	6	3000	179.0	8.4	3.2	3.2	1.4	4.0	8.0	Q3
TPS73030DBVR	SOT-23	DBV	6	3000	180.0	9.0	3.15	3.2	1.4	4.0	8.0	Q3
TPS73030DBVT	SOT-23	DBV	5	250	179.0	8.4	3.2	3.2	1.4	4.0	8.0	Q3
TPS73030DBVT	SOT-23	DBV	5	250	180.0	9.0	3.15	3.2	1.4	4.0	8.0	Q3
TPS73033DBVR	SOT-23	DBV	5	3000	179.0	8.4	3.2	3.2	1.4	4.0	8.0	Q3
TPS73033DBVR	SOT-23	DBV	5	3000	180.0	9.0	3.15	3.2	1.4	4.0	8.0	Q3
TPS73033DBVT	SOT-23	DBV	5	250	180.0	9.0	3.15	3.2	1.4	4.0	8.0	Q3
TPS73033DBVT	SOT-23	DBV	5	250	179.0	8.4	3.2	3.2	1.4	4.0	8.0	Q3
TPS73047DBVR	SOT-23	DBV	5	3000	179.0	8.4	3.2	3.2	1.4	4.0	8.0	Q3
TPS73047DBVT	SOT-23	DBV	5	3000	179.0	8.4	3.2	3.2	1.4	4.0	8.0	Q3

パッケージ・マテリアル情報

TAPE AND REEL BOX DIMENSIONS



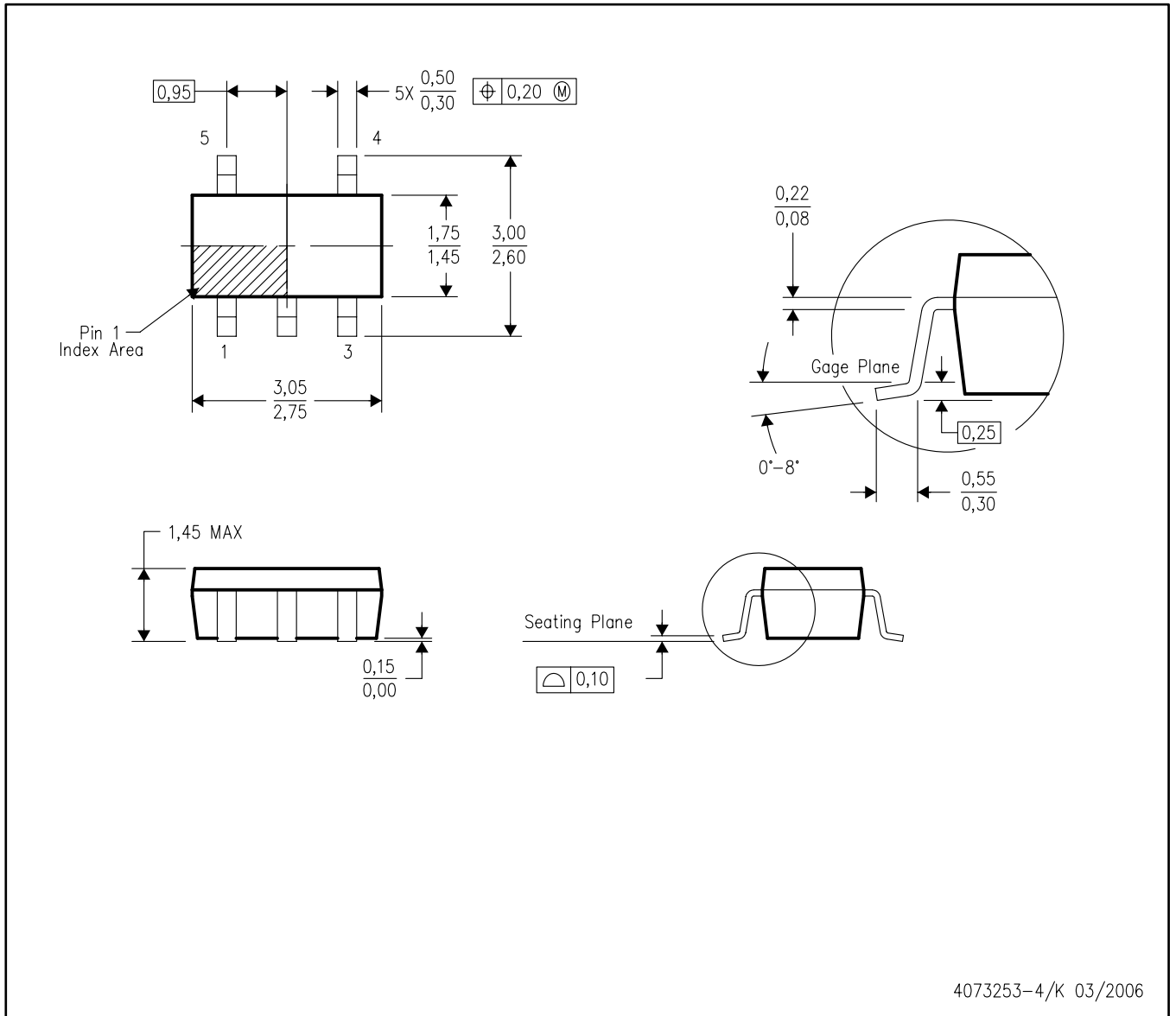
*All dimensions are nominal

Device	Package Type	Package Drawing	Pins	SPQ	Length (mm)	Width (mm)	Height (mm)
TPS73001DBVR	SOT-23	DBV	6	3000	195.0	200.0	45.0
TPS73001DBVT	SOT-23	DBV	6	250	195.0	200.0	45.0
TPS73018DBVR	SOT-23	DBV	5	3000	195.0	200.0	45.0
TPS73018DBVT	SOT-23	DBV	5	250	195.0	200.0	45.0
TPS73018YZQR	DSBGA	YZQ	5	3000	217.0	193.0	35.0
TPS73018YZQT	DSBGA	YZQ	5	250	217.0	193.0	35.0
TPS73025DBVR	SOT-23	DBV	5	3000	195.0	200.0	45.0
TPS73025DBVT	SOT-23	DBV	5	250	195.0	200.0	45.0
TPS73025YZQR	DSBGA	YZQ	5	3000	217.0	193.0	35.0
TPS73025YZQT	DSBGA	YZQ	5	250	217.0	193.0	35.0
TPS730285DBVR	SOT-23	DBV	5	3000	195.0	200.0	45.0
TPS730285DBVT	SOT-23	DBV	5	250	195.0	200.0	45.0
TPS730285YZQR	DSBGA	YZQ	5	3000	217.0	193.0	35.0
TPS730285YZQT	DSBGA	YZQ	5	250	217.0	193.0	35.0
TPS73028DBVR	SOT-23	DBV	5	3000	195.0	200.0	45.0
TPS73028DBVT	SOT-23	DBV	5	250	195.0	200.0	45.0
TPS73028YZQR	DSBGA	YZQ	5	3000	217.0	193.0	35.0
TPS73028YZQT	DSBGA	YZQ	5	250	217.0	193.0	35.0
TPS73030DBVR	SOT-23	DBV	5	3000	195.0	200.0	45.0
TPS73030DBVT	SOT-23	DBV	5	250	195.0	200.0	45.0
TPS73030DBVR	SOT-23	DBV	5	3000	182.0	182.0	20.0
TPS73030DBVT	SOT-23	DBV	5	250	182.0	182.0	20.0
TPS73030DBVT	SOT-23	DBV	5	250	195.0	200.0	45.0
TPS73030DBVT	SOT-23	DBV	5	250	182.0	182.0	20.0
TPS73033DBVR	SOT-23	DBV	5	3000	195.0	200.0	45.0
TPS73033DBVT	SOT-23	DBV	5	250	182.0	182.0	20.0
TPS73033DBVT	SOT-23	DBV	5	250	195.0	200.0	45.0
TPS73033DBVT	SOT-23	DBV	5	250	182.0	182.0	20.0
TPS73033DBVT	SOT-23	DBV	5	250	195.0	200.0	45.0
TPS73047DBVR	SOT-23	DBV	5	3000	195.0	200.0	45.0
TPS73047DBVT	SOT-23	DBV	5	250	195.0	200.0	45.0

メカニカル・データ

DBV (R-PDSO-G5)

PLASTIC SMALL-OUTLINE PACKAGE



4073253-4/K 03/2006

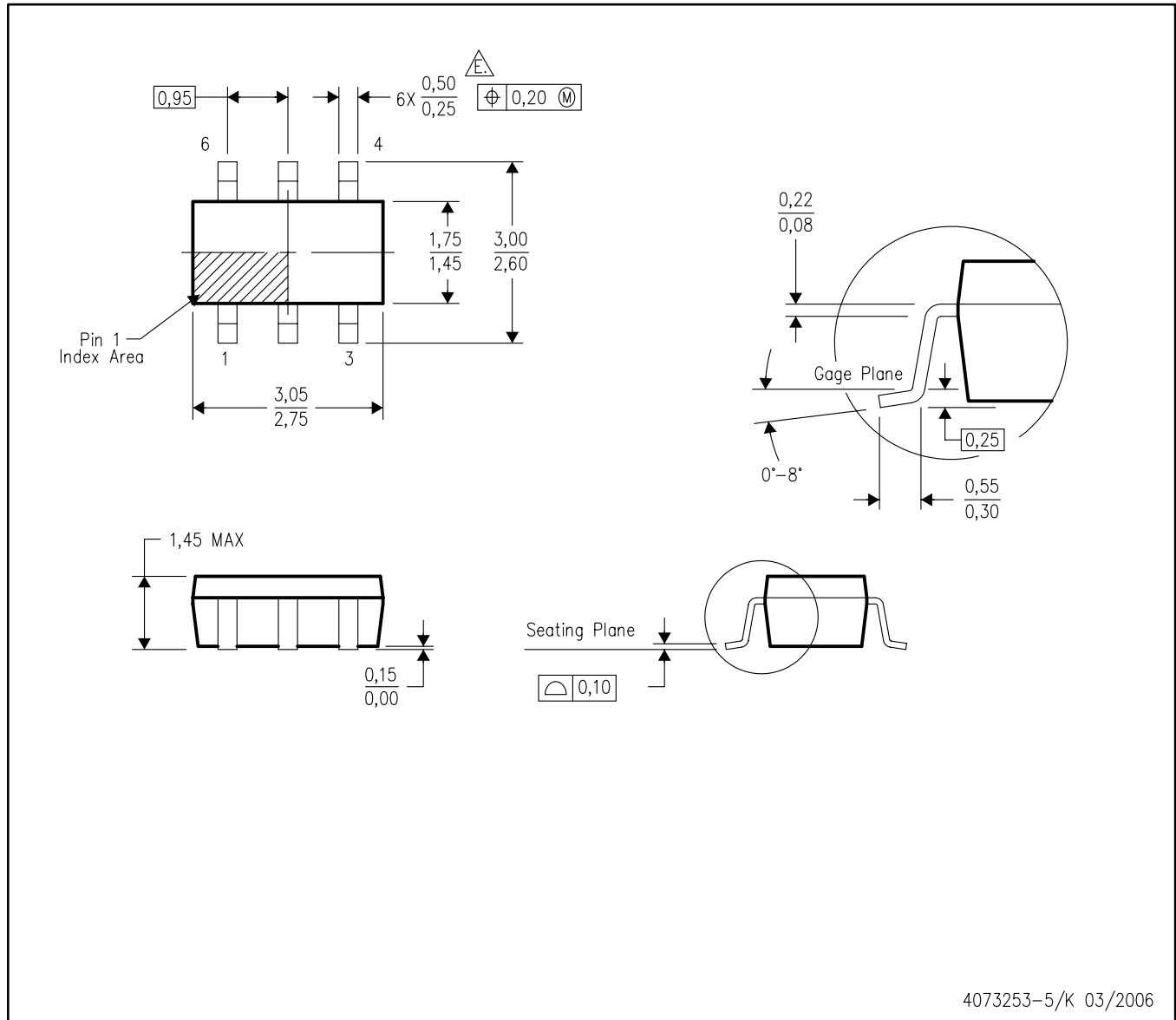
注：A. すべての線寸法はミリメートルです。

B. 本図は予告なしに変更することがあります。

C. ボディ長には、モールド・フラッシュ、突起は含まれません。

モールド・フラッシュや突起は片側で0.15を超えることはありません。

D. JEDEC MO-178バリエーションAAに準拠します。



4073253-5/K 03/2006

- 注：A. すべての線寸法はミリメートルです。
 B. 本図は予告なしに変更することがあります。
 C. ボディ長には、モールド・フラッシュ、突起は含まれません。
 モールド・フラッシュや突起は片側で0.15を超えることはありません。
 D. Leads 1,2,3 may be wider than leads 4,5,6 for package orientation.
 JEDEC MO-178バリエーションABに準拠します。

(SBVS054H)

ご注意

日本テキサス・インスツルメンツ株式会社(以下TIJといたします)及びTexas Instruments Incorporated(TIJの親会社、以下TIJないしTexas Instruments Incorporatedを総称してTIJといたします)は、その製品及びサービスを任意に修正し、改善、改良、その他の変更をし、もしくは製品の製造中止またはサービスの提供を中止する権利を留保します。従いまして、お客様は、発注される前に、関連する最新の情報を取得して頂き、その情報が現在有効かつ完全なものであるかどうかをご確認下さい。全ての製品は、お客様とTIJとの間に取引契約が締結されている場合は、当該契約条件に基づき、また当該取引契約が締結されていない場合は、ご注文の受諾の際に提示されるTIJの標準販売契約約款に従って販売されます。

TIJは、そのハードウェア製品が、TIの標準保証条件に従い販売時の仕様に対応した性能を有していること、またはお客様とTIJとの間で合意された保証条件に従い合意された仕様に対応した性能を有していることを保証します。検査およびその他の品質管理技法は、TIが当該保証を支援するのに必要とみなす範囲で行なわれております。各デバイスの全てのパラメータに関する固有の検査は、政府がそれ等の実行を義務づけている場合を除き、必ずしも行なわれておりません。

TIJは、製品のアプリケーションに関する支援もしくはお客様の製品の設計について責任を負うことはありません。TI製部品を使用しているお客様の製品及びそのアプリケーションについての責任はお客様にあります。TI製部品を使用したお客様の製品及びアプリケーションについて想定される危険を最小のものとするため、適切な設計上および操作上の安全対策は、必ずお客様にてお取り下さい。

TIJは、TIの製品もしくはサービスが使用されている組み合わせ、機械装置、もしくは方法に関連しているTIの特許権、著作権、回路配置利用権、その他のTIの知的財産権に基づいて何らかのライセンスを許諾するということは明示的にも黙示的にも保証も表明もしていません。TIが第三者の製品もしくはサービスについて情報を提供することは、TIが当該製品もしくはサービスを使用することについてライセンスを与えるとか、保証もしくは承認をすることを意味しません。そのような情報を使用するには第三者の特許その他の知的財産権に基づき当該第三者からライセンスを得なければならない場合もあり、またTIの特許その他の知的財産権に基づきTIからライセンスを得て頂かなければならない場合もあります。

TIのデータ・ブックもしくはデータ・シートの中にある情報を複製することは、その情報に一切の変更を加えること無く、かつその情報と結び付けられた全ての保証、条件、制限及び通知と共に複製がなされる限りにおいて許されるものとします。当該情報に変更を加えて複製することは不正で誤認を生じさせる行為です。TIは、そのような変更された情報や複製については何の義務も責任も負いません。

TIの製品もしくはサービスについてTIJにより示された数値、特性、条件その他のパラメータと異なる、あるいは、それを超えてなされた説明で当該TI製品もしくはサービスを再販売することは、当該TI製品もしくはサービスに対する全ての明示的保証、及び何らかの黙示的保証を無効にし、かつ不正で誤認を生じさせる行為です。TIJは、そのような説明については何の義務も責任もありません。

TIJは、TIの製品が、安全でないことが致命的となる用途ないしアプリケーション(例えば、生命維持装置のように、TI製品に不良があった場合に、その不良により相当な確率で死傷等の重篤な事故が発生するようなもの)に使用されることを認めておりません。但し、お客様とTIの双方の権限有る役員が書面でそのような使用について明確に合意した場合は除きます。たとえTIJがアプリケーションに関連した情報やサポートを提供したとしても、お客様は、そのようなアプリケーションの安全面及び規制面から見た諸問題を解決するために必要とされる専門的知識及び技術を持ち、かつ、お客様の製品について、またTI製品をそのような安全でないことが致命的となる用途に使用することについて、お客様が全ての法的責任、規制を遵守する責任、及び安全に関する要求事項を満足させる責任を負っていることを認め、かつそのことに同意します。さらに、もし万一、TIの製品がそのような安全でないことが致命的となる用途に使用されたことによって損害が発生し、TIないしその代表者がその損害を賠償した場合は、お客様がTIないしその代表者にその全額の補償をするものとします。

TI製品は、軍事的用途もしくは宇宙航空アプリケーションないし軍事的環境、航空宇宙環境にて使用されるようには設計もされていませんし、使用されることを意図されていません。但し、当該TI製品が、軍需対応グレード品、若しくは「強化プラスチック」製品としてTIが特別に指定した製品である場合は除きます。TIが軍需対応グレード品として指定した製品のみが軍需品の仕様書に合致いたします。お客様は、TIが軍需対応グレード品として指定していない製品を、軍事的用途もしくは軍事的環境下で使用することは、もっぱらお客様の危険負担においてなされるということ、及び、お客様がもっぱら責任をもって、そのような使用に関して必要とされる全ての法的要求事項及び規制上の要求事項を満足させなければならないことを認め、かつ同意します。

TI製品は、自動車用アプリケーションないし自動車の環境において使用されるようには設計されていませんし、また使用されることを意図されていません。但し、TIがISO/TS 16949の要求事項を満たしていると特別に指定したTI製品は除きます。お客様は、お客様が当該TI指定品以外のTI製品を自動車用アプリケーションに使用しても、TIは当該要求事項を満たしていなかったことについて、いかなる責任も負わないことを認め、かつ同意します。

Copyright © 2009, Texas Instruments Incorporated
日本語版 日本テキサス・インスツルメンツ株式会社

弊社半導体製品の取り扱い・保管について

半導体製品は、取り扱い、保管・輸送環境、基板実装条件によっては、お客様での実装前後に破壊/劣化、または故障を起こすことがあります。

弊社半導体製品のお取り扱い、ご使用にあたっては下記の点を遵守して下さい。

1. 静電気

素手で半導体製品単体を触らないこと。どうしても触る必要がある場合は、リストストラップ等で人体からアースをとり、導電性手袋等をして取り扱うこと。

弊社出荷梱包単位(外装から取り出された内装及び個装)又は製品単品で取り扱いを行う場合は、接地された導電性のテーブル上で(導電性マットにアースをとったもの等)、アースをした作業者が行うこと。また、コンテナ等も、導電性のものを使うこと。

マウンタやはんだ付け設備等、半導体の実装に関わる全ての装置類は、静電気の帯電を防止する措置を施すこと。

前記のリストストラップ・導電性手袋・テーブル表面及び実装装置類の接地等の静電気帯電防止措置は、常に管理されその機能が確認されていること。

2. 温・湿度環境

温度: 0~40、相対湿度: 40~85%で保管・輸送及び取り扱いを行うこと。(但し、結露しないこと。)

直射日光があたる状態で保管・輸送しないこと。

3. 防湿梱包

防湿梱包品は、開封後は個別推奨保管環境及び期間に従い基板実装すること。

4. 機械的衝撃

梱包品(外装、内装、個装)及び製品単品を落下させたり、衝撃を与えないこと。

5. 熱衝撃

はんだ付け時は、最低限260以上の高温状態に、10秒以上さらさないこと。(個別推奨条件がある時はそれに従うこと。)

6. 汚染

はんだ付け性を損なう、又はアルミ配線腐食の原因となるような汚染物質(硫黄、塩素等ハロゲン)のある環境で保管・輸送しないこと。はんだ付け後は十分にフラックスの洗浄を行うこと。(不純物含有率が一定以下に保証された無洗浄タイプのフラックスは除く。)

以上