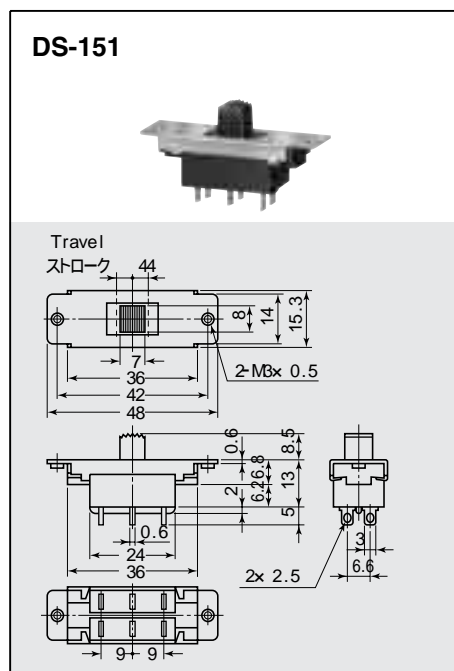
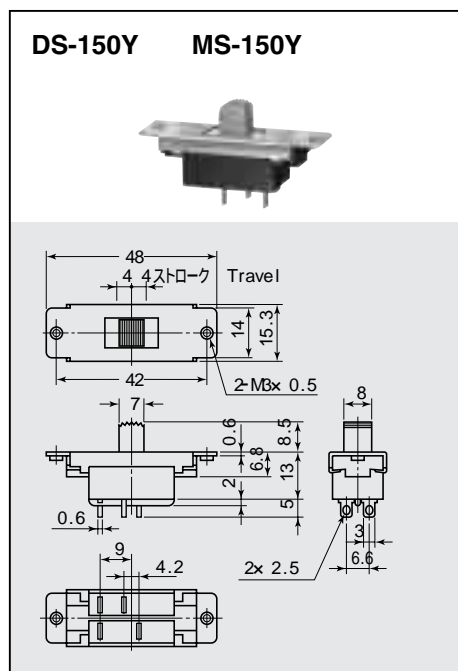


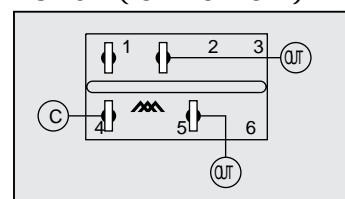
ツマミカラー	Knob Color
黒	Black
赤	Red

ツマミカラー	Knob Color
黒	Black
赤	Red

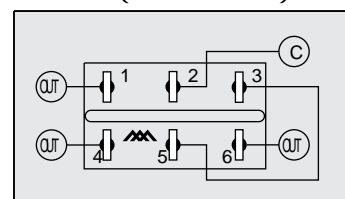
品番	回路	スイッチ特性	電流容量	絶縁抵抗	絶縁耐圧	接触抵抗
PARTS NO.	CIRCUIT	SWITCHING FUNCTION	RATING	INSULATION RESISTANCE	VOLTAGE BREAKDOWN	CONTACT RESISTANCE
DS-149K	SPST (2P)	ON-OFF	10A. 125V.AC 6A. 250V.AC	DC. 500V 100M 以上 (MIN)	AC. 1500V 分間 (Minute)	20m 以下 (MAX)
DS-149A	SPDT (3P)	ON-ON				
DS-149C		ON-OFF-ON				
DS-150K	SPST (2P)	ON-OFF	3A. 125V.AC 1A. 250V.AC			
DS-150A	SPDT (3P)	ON-ON				
DS-150C		ON-OFF-ON				



DS-150Y(OFF-ON-ON)
DS-151Y(OFF-ON-ON)



DS-151X(ON-ON-ON)



ツマミカラー	Knob Color
黒	Black
赤	Red

注記 (NOTE)
MS-150Y= 受注生産 / Only for large quantity order

品番	回路	スイッチ特性	電流容量	絶縁抵抗	絶縁耐圧	接触抵抗
PARTS NO.	CIRCUIT	SWITCHING FUNCTION	RATING	INSULATION RESISTANCE	VOLTAGE BREAKDOWN	CONTACT RESISTANCE
DS-150F	DPDT (6P)	ON-ON	3A. 125V.AC 1A. 250V.AC	DC. 500V 100M 以上 (MIN)	AC. 1500V 分間 (Minute)	20m 以下 (MAX)
DS-150X	SP3T (6P)	ON-ON-ON				
DS-150Y	SPDT (3P)	OFF-ON-ON				
DS-151F	DPDT (6P)	ON-ON	6A. 125V.AC 3A. 250V.AC			
DS-151H		ON-OFF-ON				
DS-151X	SP3T (6P)	ON-ON-ON	12A. 4V.DC			
DS-151Y	SPDT (3P)	OFF-ON-ON				
MS-150Y		OFF-ON-ON				