

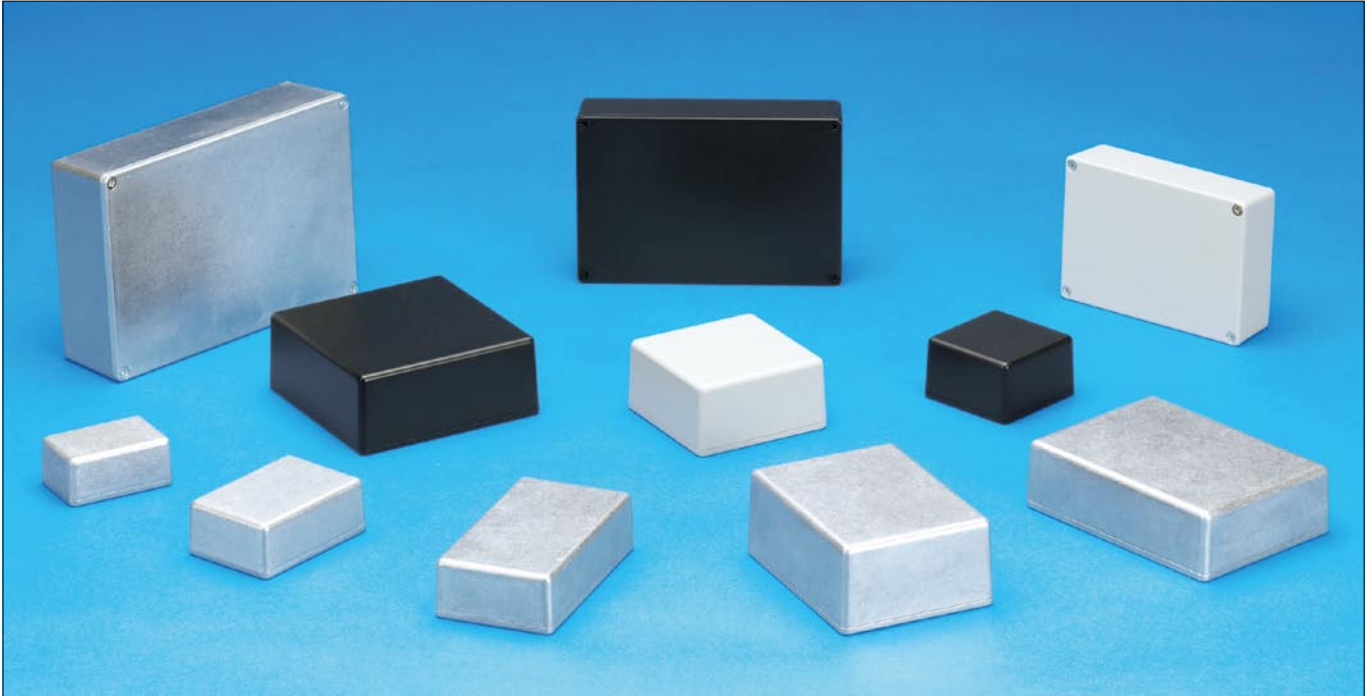
TD SERIES

TD型アルミダイキャストボックス

新サイズ追加

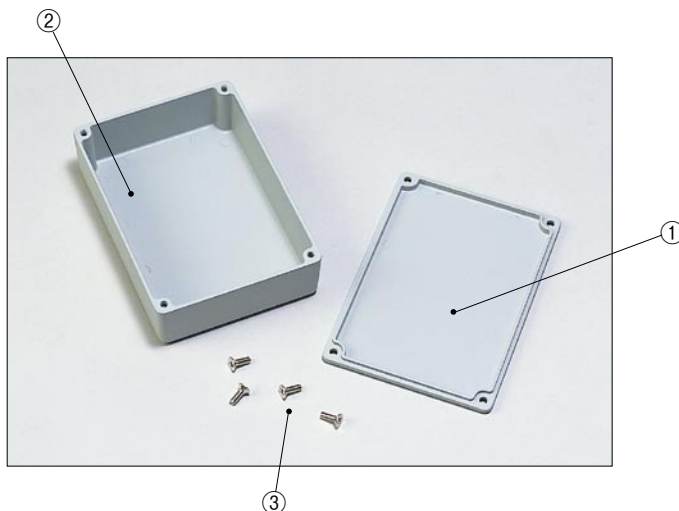
塗装時の注意点

- 塗装を施す際には導通面を確保する為トップカバーとボディーの合わせ面をマスキングするか嵌合させた状態にて塗装をして下さい。



- 小型エフェクターに最適なサイズのTD4-9-3 (40.5×32×94.5mm)を新たに追加致しました。

- カスタム製品 (穴加工・シルク印刷・塗装) については14-1P~17Pをご覧ください。
- CADデータ (DXF/DWG) でご依頼いただくと1000円割引、リピート注文品は5%割引致します。



特徴

- 13サイズ、3タイプの色仕様で39機種のバリエーションから選択できます。
- 耐衝撃性に優れたボックスです。
- 薄型でコーナーR付のすっきりしたデザインです。
- 無処理のNタイプは導通ボックスとしてもご利用できます。
- 小型で丸みのあるデザインです。
- 標準色でライトグレー、ブラックの2種類の塗装仕上げと無処理を用意しました。

構成内容

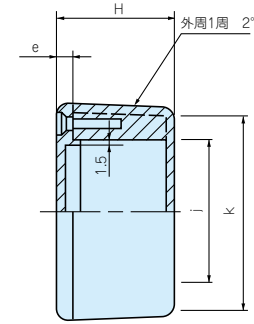
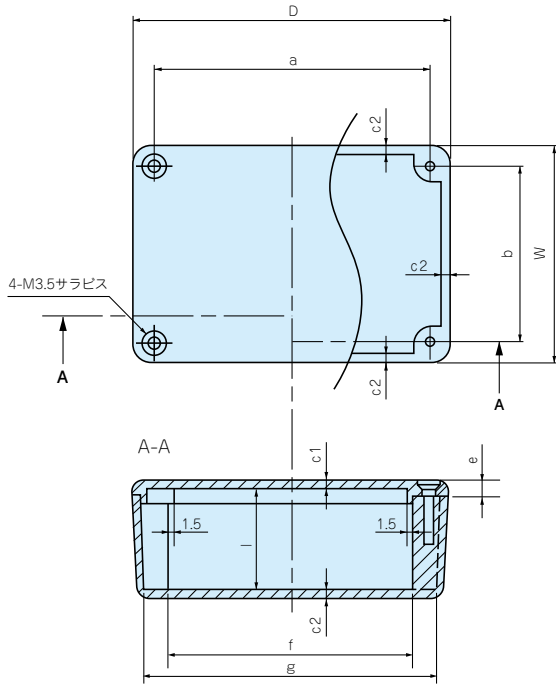
照番	名称	個数	材質	色/表面処理
1	トップカバー	1	ADC12	ライトグレー塗装・ブラック塗装・無処理
2	ボディー	1	ADC12	ライトグレー塗装・ブラック塗装・無処理
3	取付ビス	4	鉄サラ M3.5	ニッケルメッキ・三価黒クロメイト

TD外観寸法図

●製品のCADデータはホームページよりダウンロード可能です。

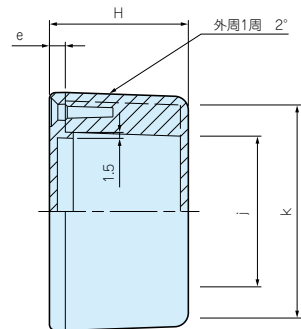
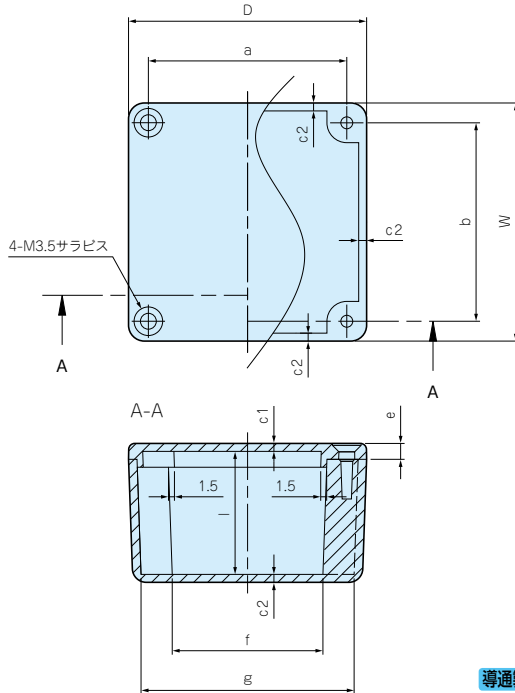
TD SERIES

- TD 4- 6-3
- 4- 9-3
- 5- 8-3
- 6-11-3
- 7-10-3
- 8-11-5
- 9-12-4
- 10-13-4
- 10-15-4
- 12-18-5



付属ビス：M3.5×8サラ
 (TD4-6-3, 4-9-3, 5-8-3, 7-10-3, 9-12-4, 10-15-4, 12-18-5)
 M3.5×10サラ
 (TD6-11-3, 8-11-5, 10-13-4)

- TD 6- 6-4
- 8- 8-4
- 11-11-5



付属ビス：M3.5×8サラ
 (TD6-6-4, 8-8-4, 11-11-5)

色仕様

仕様	トップカバー・ボディ
G	ライトグレー
B	ブラック
N	無処理

導通製品

機種内容 標準価格 価-61P

●TDシリーズのご注文の際には、末尾□にG, B, Nの色仕様をつけて下さい。

型番	W	H	D	a	b	c1	c2	e	f	g	j	k	l	自重(g)
TD 4- 6-3□	40	27	60	50	30	2	2	4	39.5	53.5	20	33.5	23	56
新製品 TD 4- 9-3□	40.5	32	94.5	84.5	30.5	2.25	2.25	4	74.5	87	20.5	33	27.5	97
TD 5- 8-3□	55	30.5	80	70	45	2	2	4.5	58.5	72.5	33.5	47.5	26	95
TD 6- 6-4□	60	35	60	50	50	2	2	4	37	51	37	51	31	90
TD 6-11-3□	64.5	31.8	115.5	105	54	2.25	2.25	4.25	92.5	106.5	42	55.5	27	164.5
TD 7-10-3□	70	32.5	100	90	60	2.5	2	4.5	78	92	48	62	28	135
TD 8- 8-4□	80	40	80	70	70	2	2	4	56.5	70.5	56.5	70.5	36	145
TD 8-11-5□	86	47.5	113.5	103	75.5	2.25	2.25	4.25	89.5	103	62	75.5	43	226
TD 9-12-4□	85	35	120	110	75	2	2	4	98.5	112	63.5	77	31	185
TD10-13-4□	95.5	37.8	130.5	120	85	2.25	2.25	4.25	107.5	121	72.5	86	33	263
TD10-15-4□	100	40	150	140	90	2.5	2.5	4	128.5	142	78	92	35	320
TD11-11-5□	110	45	110	100	100	2.5	2.5	4	86	99	86	99	41	280
TD12-18-5□	120	50	180	170	110	2.5	2.5	4	156	171	97.5	110	45	455

- 目 型番目次/Photo INDEX
- 1 プラスチック ケース
- 2 防水・防塵 樹脂ボックス
- 3 防水・防塵 アルミ/ステンレスボックス
- 4 端子ボックス
- 5 アルミサッシ ケース
- 6 アルミフレーム ケース
- 7 フリーサイズ ケース
- 8 メタルケース
- 9 ラックケース/サブラック
- 10 機板/ラックパネル
- 11 電池ボックス/ホルダー
- 12 アクセサリー/シールド/熱対策部品
- 13 機構材
- 14 カスタム製品
- 技 技術資料
- 価 標準価格表

TD SERIES 製品使用例

ギター・ベース アンプ用エフェクター



エフェクター提供：ALBIT CORPORATION

ALBIT®
ALL BASICS IN TECHNOLOGY OF SOUND

エフェクターの他、様々な電子機器に利用可能です。
穴加工・塗装・シルク印刷を施したカスタム品を短納期で承ります。

- TDシリーズは強度のあるアルミダイキャスト製です。
強度の必要な機器の筐体として最適です。
- 足踏みスイッチを使用するギター・ベース用エフェクターに多く利用されています。
- 内側を無処理にして使用することでシールド効果が得られます。

メタルケース

カスタム追加工

お客様仕様のケース追加工を1個から短納期にて承ります。



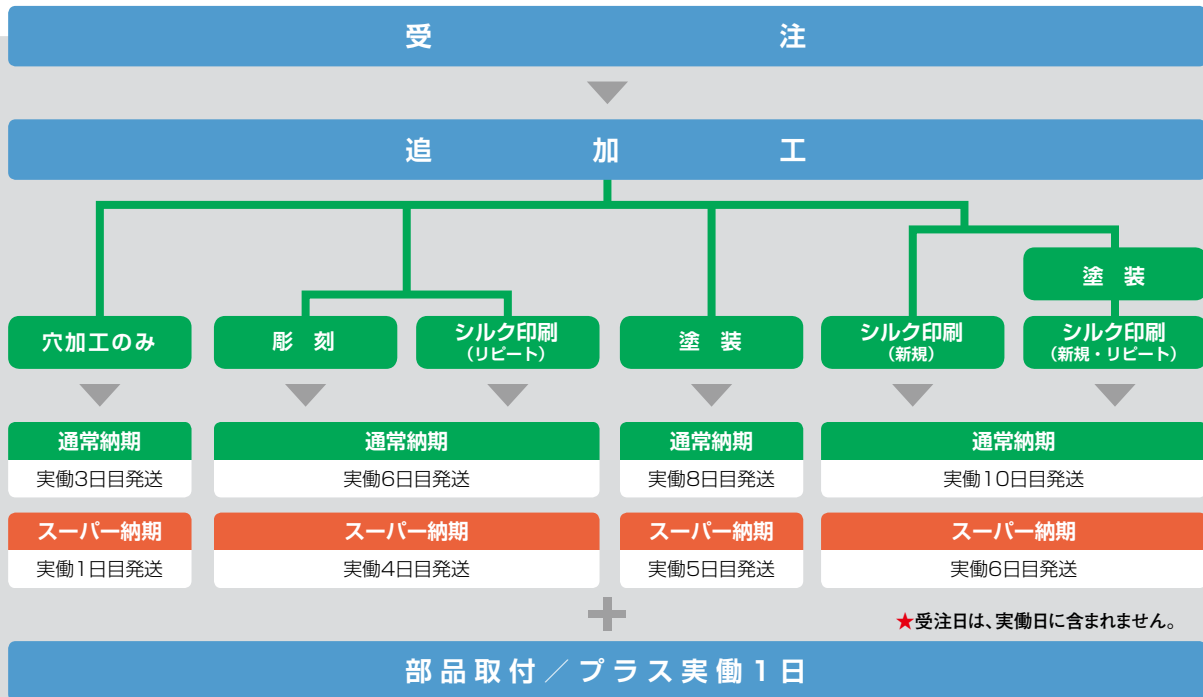
参考使用例

メタルケースの選択

▼ ★カタログからお客様の仕様に合うメタルケースをお選び下さい。

見積り依頼・図面送付

▼ ★見積りは加工内容・数量を明記し、加工図面を添えてお送り下さい。図面は手書きスケッチ図でも構いません。



- 詳細の加工内容・加工方法・CADデータのご利用については14-1P~17Pをご覧ください。
- 納期は基準日です。内容、数量、標準品の在庫状況によって変わることがあります。
- ステンレス製品は上記基準納期+実働4日になります。(例：追加工のみ通常納期実働7日目発送)
- カスタム製品のご質問やご相談・見積り依頼はカスタム営業部までお問合わせ下さい。

カスタム営業部 TEL：048-222-7640 FAX：048-222-7652 E-mail：custom@takachi-el.co.jp

- 目 型番目次/
Photo INDEX
- 1 プラスチック
ケース
- 2 防水・防塵
樹脂ボックス
- 3 防水・防塵 アルミ/
ステンレスボックス
- 4 端子ボックス
- 5 アルミサッシ
ケース
- 6 アルミフレーム
ケース
- 7 フリーサイズ
ケース
- 8 メタルケース
- 9 ラックケース/
サブラック
- 10 機板/
ラックパネル
- 11 電池ボックス/
ホルダー
- 12 アクセサリー/
シールド/
熱対策部品
- 13 機構材
- 14 カスタム製品
- 技 技術資料
- 価 標準価格表