



- アルミの削り出し + アルマイト処理により高級感のある足です。
- オーディオ機器用インシュレーターをはじめ、高級感を出したい機器へのご利用に最適です。
- 底面には滑り止め用にNBR製Oリングが付いています。
- NBRは長期間経過すると色が移行します。高級なテーブルへの設置や、機器を積み重ねて設置する際はご注意ください。

外付型と内付型が選択可能です。

外付型 / ショットブラスト仕上げ (AFSシリーズ)



外付型は、アルミ足の底側からビスを入れ、筐体にタップ加工をするか、ナットを使用して固定するタイプで、筐体の外からの付け外しが容易です。

表面仕上げは落ち着きと重厚感のあるショットブラスト仕上げです。また、傷や汚れが目立ちにくい仕上げとなっています。

色はシルバーとブラックから選択可能です。

内付型 / 鏡面仕上げ (AFMシリーズ)



内付型は、アルミ足自体にタップ加工がされており、筐体底面に穴加工をして、筐体内部からビスを入れ固定するタイプです。

表面仕上げは光沢があり、存在感を主張出来る鏡面仕上げです。

色はシルバーのみです。

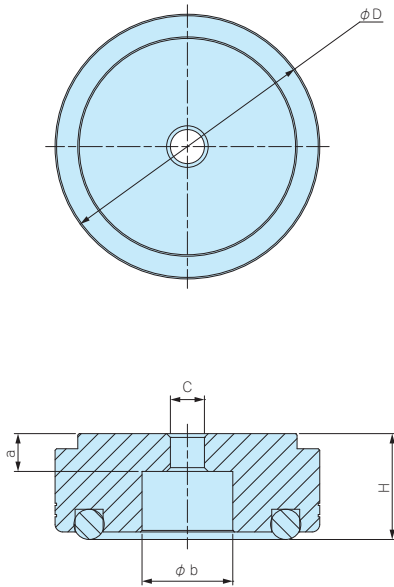
型番・寸法・標準価格

型番		D	H	タイプ	C	a	b	入数	標準価格 / 袋
● シルバー	● ブラック								
AFS20- 8S	AFS20- 8B	20	8	外付型	φ3.4	3	9	4 / 袋	990
AFS25-10S	AFS25-10B	25	10	外付型	φ4.5	4	12	4 / 袋	1,490
AFS30-12S	AFS30-12B	30	12	外付型	φ4.5	5	12	4 / 袋	1,640
AFS35-14S	AFS35-14B	35	14	外付型	φ4.5	5	12	4 / 袋	1,790
AFS39-16S	AFS39-16B	39	16	外付型	φ4.5	5	15	4 / 袋	2,050
AFS44-18S	AFS44-18B	44	18	外付型	φ4.5	5	20	4 / 箱	2,400
AFS55-20S	AFS55-20B	55	20	外付型	φ5.5	5	20	4 / 箱	4,050
AFM15- 7S	—	15	7	内付型	M3	4	—	4 / 袋	800
AFM20- 9S	—	20	9	内付型	M3	5	—	4 / 袋	860
AFM25-12S	—	25	12	内付型	M4	7	—	4 / 袋	1,360
AFM30-14S	—	30	14	内付型	M4	8	—	4 / 袋	1,490
AFM35-16S	—	35	16	内付型	M4	10	—	4 / 袋	1,660
AFM39-18S	—	39	18	内付型	M4	10	—	4 / 袋	1,900
AFM44-20S	—	44	20	内付型	M4	10	—	4 / 箱	2,270
AFM55-22S	—	55	22	内付型	M5	15	—	4 / 箱	3,930

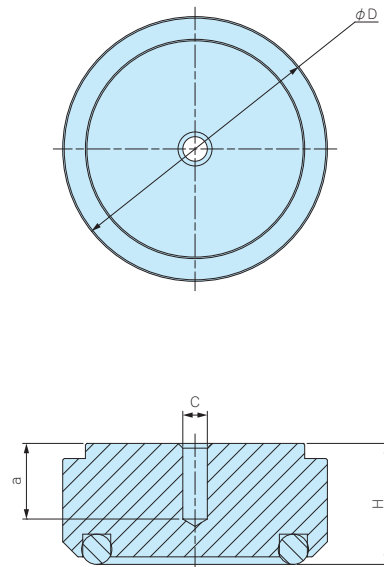
外觀寸法図

■ 製品のCADデータはホームページよりダウンロード可能です。

AFS SERIES



AFM SERIES



取付例



型番目次 / Photo INDEX

プラスチック ケース

キャリング ケース

防水・防塵 樹脂ボックス

防水・防塵 アルミ/ステンレス ボックス

端子ボックス/防水コネクタ/ケーブル グランド

アルミ フレーム/ヒートシンク ケース

アルミサッシ ケース

メタル ケース

フリーサイズ ケース/フリーサイズ パネル

ラックケース/サブラック

機板/ラックパネル

電池ボックス/ホルダー

アクセサリ / シールド / 熱対策部品

機構材

カスタム製品

技術資料 / 各種ご案内