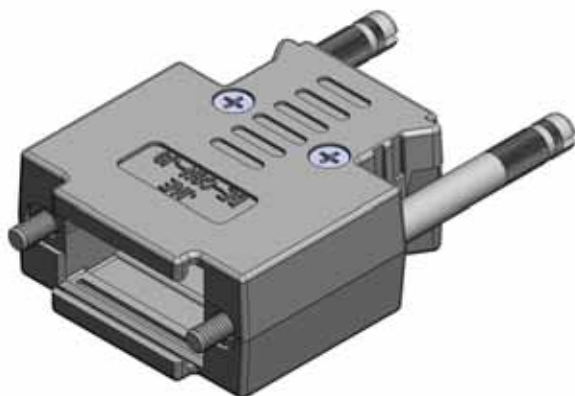


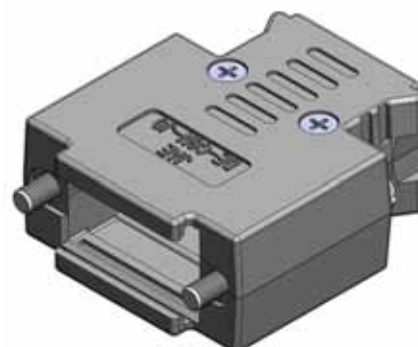
NEW

Dsub ジャンクションシェル (EMI 対策型)
C8NシリーズCONNECTOR
MB-0280-3
2016/03

RoHS対応品



嵌合固定ねじ：ロングスクリュウタイプ



嵌合固定ねじ：ショートスクリュウタイプ

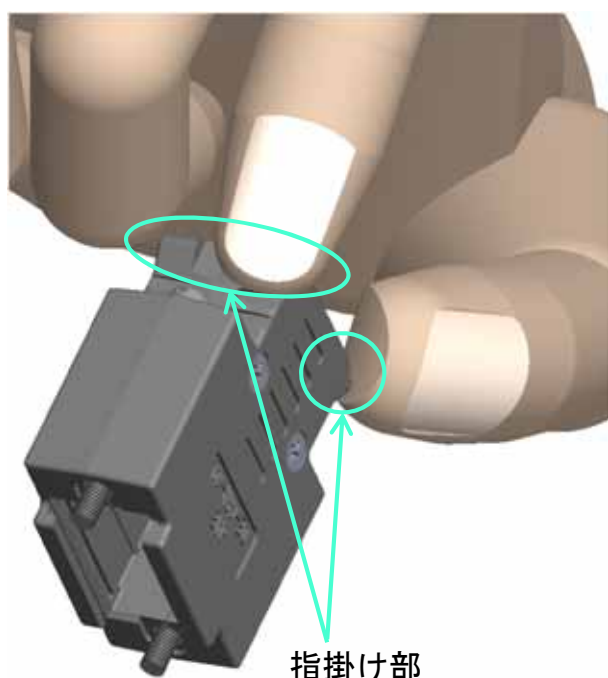
(注) 上記斜視図はDEタイプ

《概要》

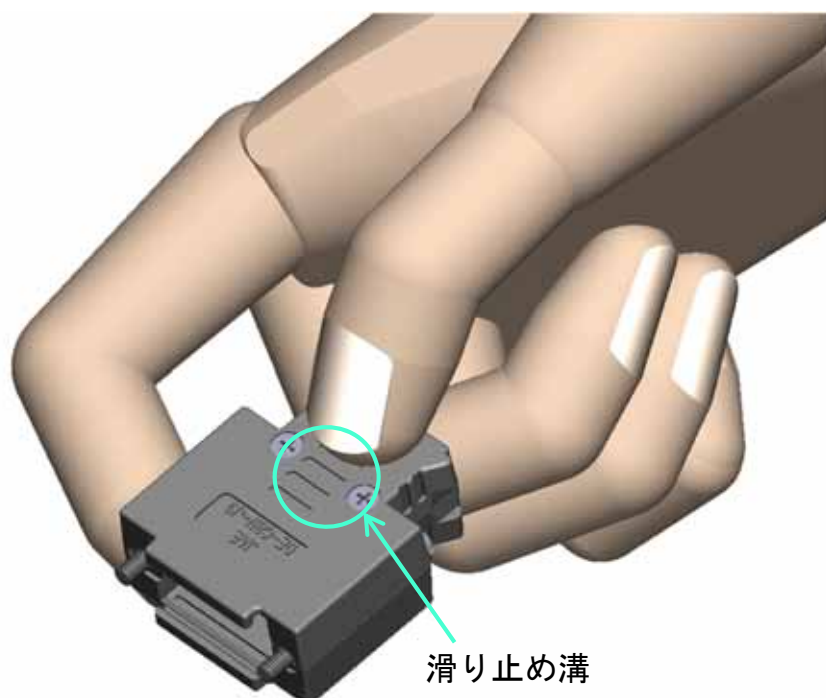
電磁障害 (EMI) 対策型のDsubシリーズに、新たなジャンクションシェルを追加致しました。機器の小型化に対応。従来のジャンクションシェル (C8シリーズ) では着脱/実装スペースでご使用戴けなかった部位にも採用できるコンパクトデザインです。

特長

- 外形寸法を小さくしコンパクトに仕上げ、高密度実装の機器インターフェイスに最適です。
- ナットをフードへ埋め込むことでハーネス組立作業性を大幅に改善、工数削減ができます。
- ケーブル中継接続にも対応できます。
- 人間工学を応用、着脱など操作性に考慮したデザインを採用しました。

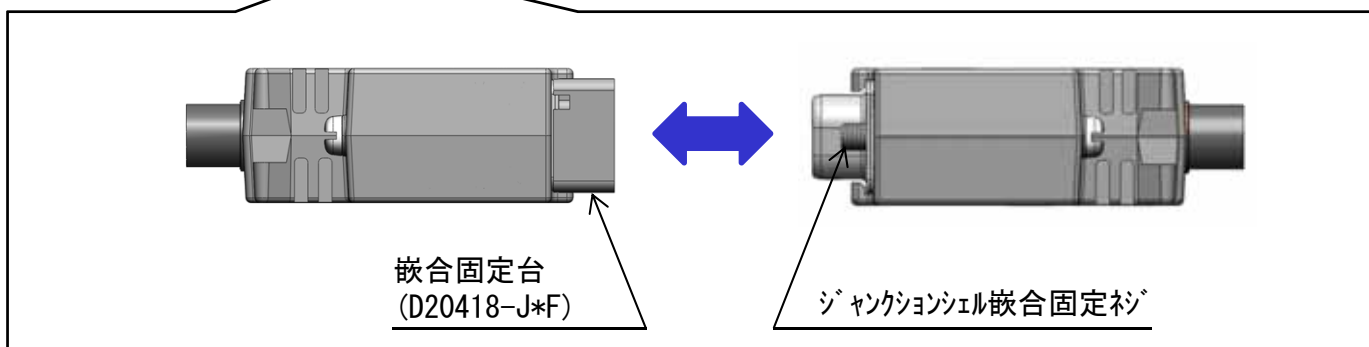
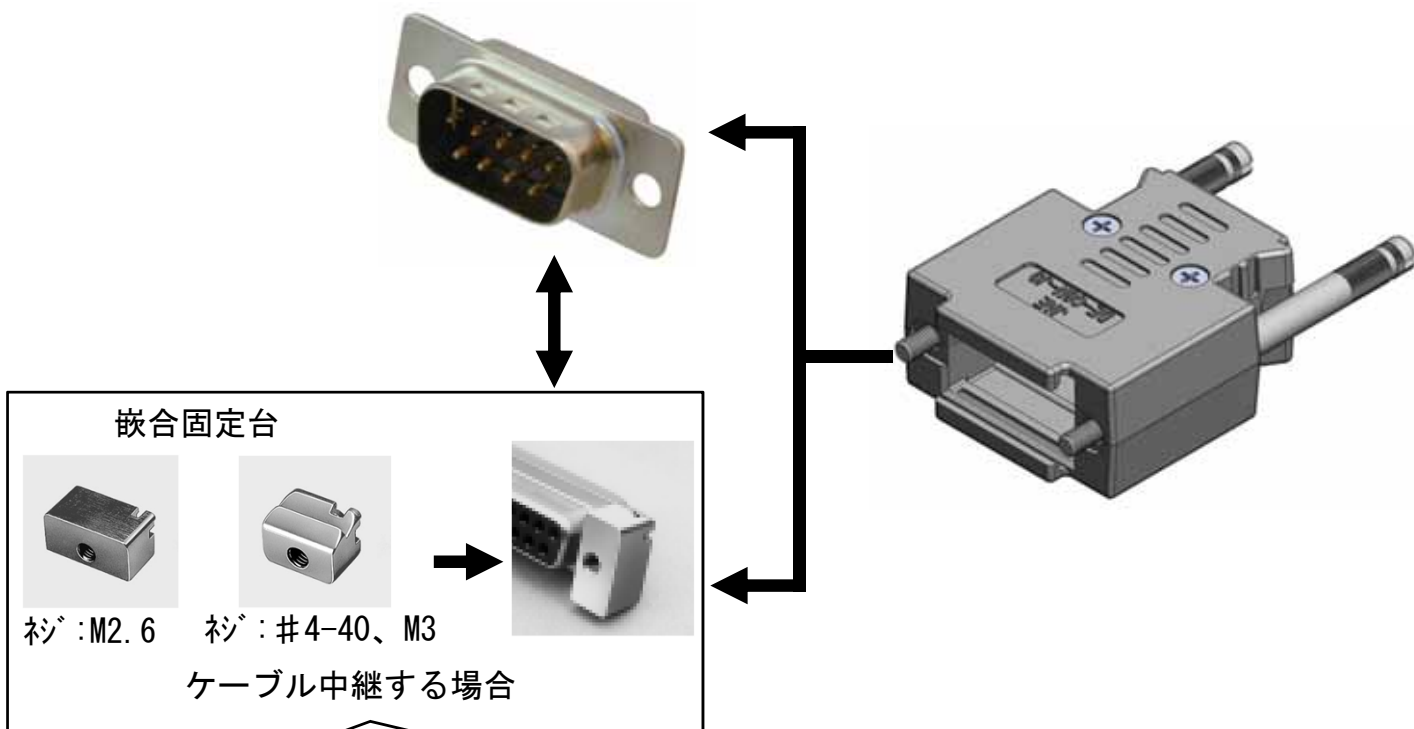


指掛け部



滑り止め溝

製品組合せ



適用製品

	Dsubコネクタ (EMI対策型)		
シリーズ名	D※-F-N (DDサイズを除く)	D※U-F (DDサイズを除く)	D02-M15 (DEサイズのみ)
結線方法	半田付	圧着	圧着 (高密度型)
コネクタ	プレスコネクタ	プレスコネクタ/マシンコネクタ	プレスコネクタ/マシンコネクタ

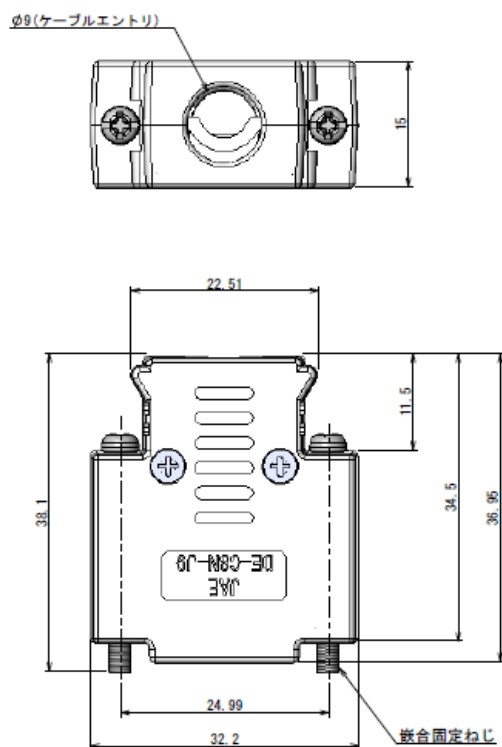
	嵌合固定台		
品名	D20418-J7F	D20418-J9F	D20418-J5F
ネジ	M2.6	#4-40	M3

コネクタ同士を中継として接続する場合、一方のコネクタに装着したC8Nフードの嵌合固定ねじで嵌合固定台をしっかりと留め(上図左側)、他方のコネクタの嵌合固定ねじ(上図右側)で左側のコネクタに取付けた嵌合固定台と締め付けて下さい。

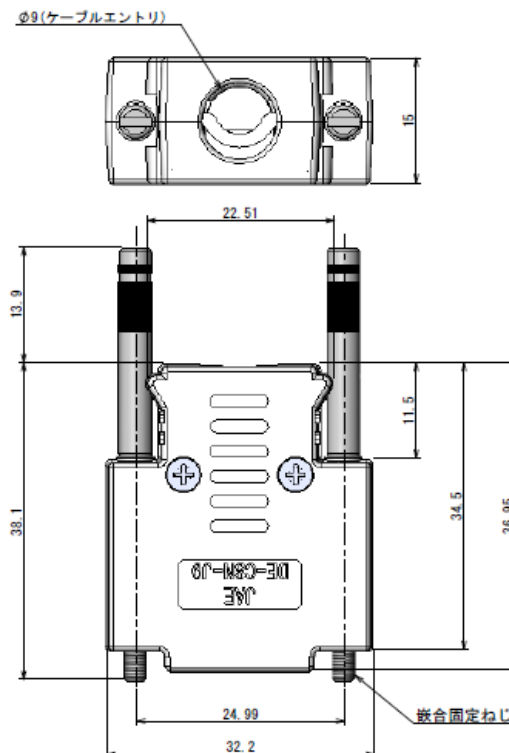
寸法図

DEサイズ

ショートスクリュウタイプ



ロングスクリュウタイプ



品名	嵌合固定ねじ仕様	使用ケーブル範囲	
		ϕ MIN	ϕ MAX
DE-C8N-J9-F1-1RN	M2.6ショートタイプ	7	9
DE-C8N-J9-F2-1RN	#4-40ショートタイプ		
DE-C8N-J9-F3-1RN	M3ショートタイプ		

品名	嵌合固定ねじ仕様	使用ケーブル範囲	
		ϕ MIN	ϕ MAX
DE-C8N-J9-F4-1RN	M2.6ロングタイプ	7	9
DE-C8N-J9-F5-1RN	#4-40ロングタイプ		
DE-C8N-J9-F6-1RN	M3ロングタイプ		

【C8Nタイプご検討時の注意事項】

①マシンコンタクト(#18-20)をご検討される場合

030-1954-000(ピンコンタクト)、030-1955-000(ソケットコンタクト)：適用電線サイズ #18または2本の#20をご採用される場合、コネクタ本体にコンタクトを装着するとインシュレータ背面より7mmほどコンタクト端部が突出します。コンパクト性を重視したデザインのため、フード内に結線したケーブルを収納しきれないことがあります。

詳しくは、製品取扱説明書 JAHL-30347とT73-13(圧着タイプコネクタ 取扱説明書)をご参照下さい。

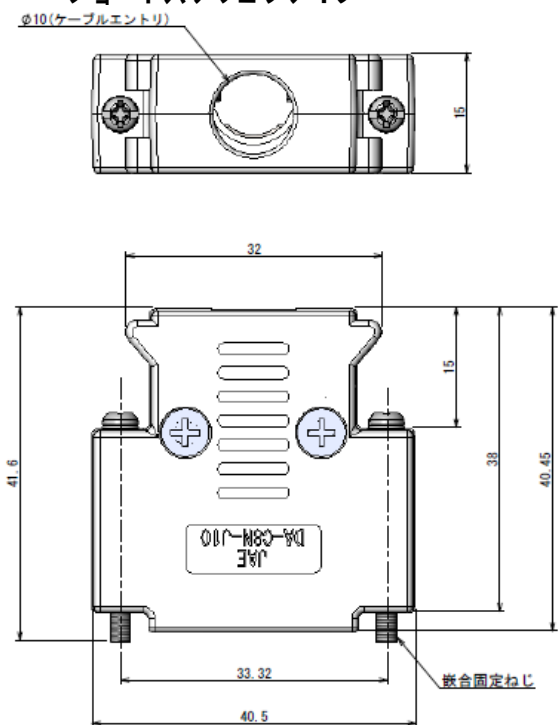
②梱包仕様について

DE、DA、DB、DCサイズ、全てトレー梱包と単品(袋詰め連袋)梱包の選択ができます。納期面ではトレー梱包仕様をお奨め致します。

寸法図

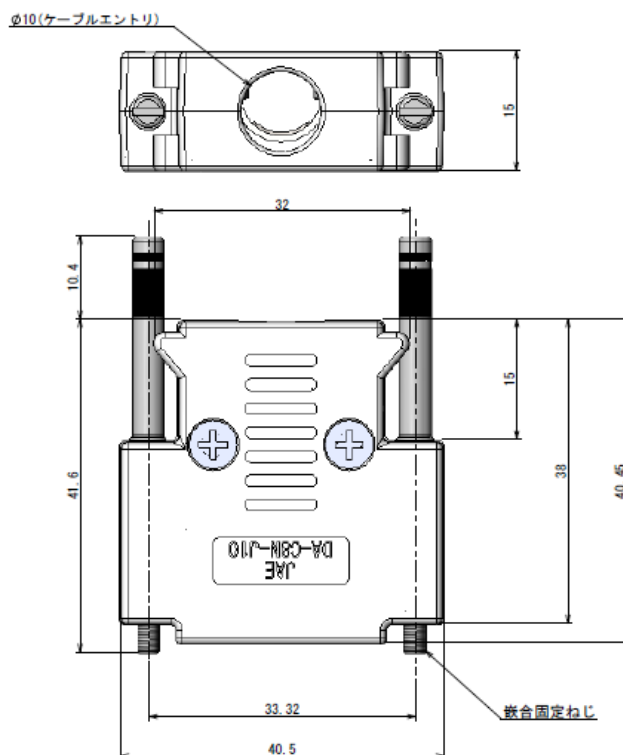
DAサイズ

ショートスクリュウタイプ



品名	嵌合固定ねじ仕様	使用ケーブル範囲	
		φMIN	φMAX
DA-C8N-J10-F1-1RN	M2.6ショートタイプ	8	10
DA-C8N-J10-F2-1RN	#4-40ショートタイプ		
DA-C8N-J10-F3-1RN	M3ショートタイプ		

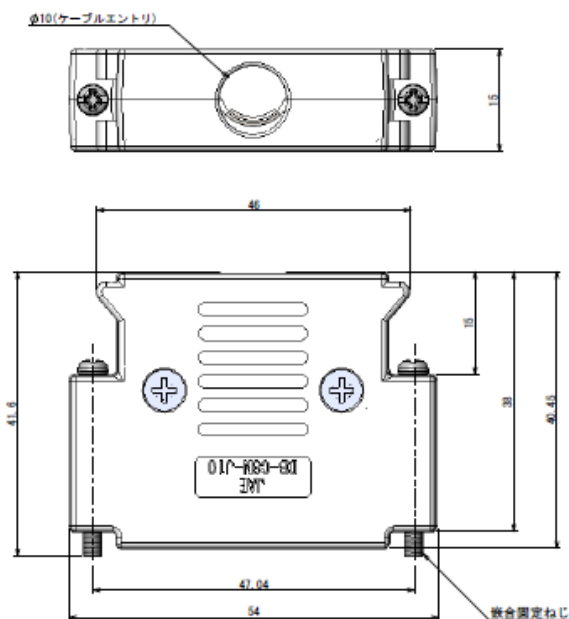
ロングスクリュウタイプ



品名	嵌合固定ねじ仕様	使用ケーブル範囲	
		φMIN	φMAX
DA-C8N-J10-F4-1RN	M2.6ロングタイプ	8	10
DA-C8N-J10-F5-1RN	#4-40ロングタイプ		
DA-C8N-J10-F6-1RN	M3ロングタイプ		

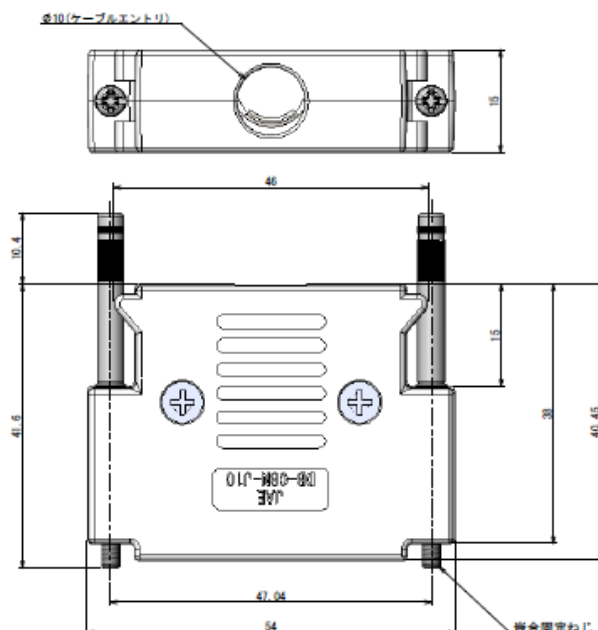
DBサイズ

ショートスクリュウタイプ



品名	嵌合固定ねじ仕様	使用ケーブル範囲	
		φMIN	φMAX
DB-C8N-J10-F1-1RN	M2.6ショートタイプ	8	10
DB-C8N-J10-F2-1RN	#4-40ショートタイプ		
DB-C8N-J10-F3-1RN	M3ショートタイプ		

ロングスクリュウタイプ



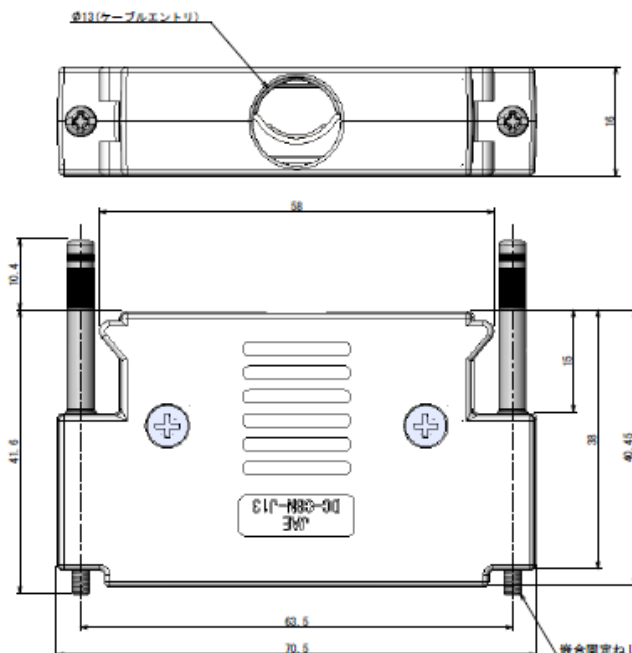
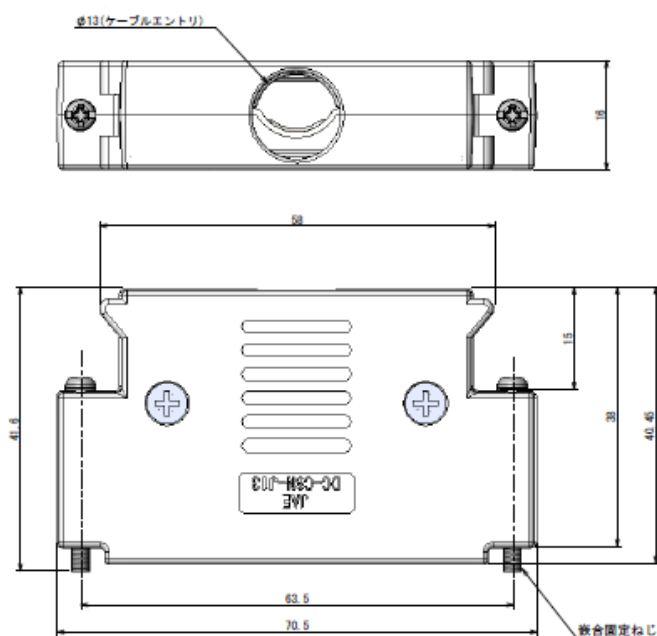
品名	嵌合固定ねじ仕様	使用ケーブル範囲	
		φMIN	φMAX
DB-C8N-J10-F4-1RN	M2.6ロングタイプ	8	10
DB-C8N-J10-F5-1RN	#4-40ロングタイプ		
DB-C8N-J10-F6-1RN	M3ロングタイプ		

寸法図

DCサイズ

ショートスクリュウタイプ

ロングスクリュウタイプ



品名	嵌合固定ねじ仕様	使用ケーブル範囲	
		φMIN	φMAX
DC-C8N-J13-F1-1RN	M2.6ショートタイプ	11	13
DC-C8N-J13-F2-1RN	#4-40ショートタイプ		
DC-C8N-J13-F3-1RN	M3ショートタイプ		

品名	嵌合固定ねじ仕様	使用ケーブル範囲	
		φMIN	φMAX
DC-C8N-J13-F4-1RN	M2.6ロングタイプ	11	13
DC-C8N-J13-F5-1RN	#4-40ロングタイプ		
DC-C8N-J13-F6-1RN	M3ロングタイプ		

適用ケーブル外径(加工外径)は取扱説明書(JAHL-30347)をご参照願います。

品名構成

■ 単品

D* — C8N — J* — F* — 1RN

適合シールドサイズ
DE、DA、DB、DC

嵌合固定ねじ記号(次頁参照願います)

シリーズ名

ケーブルエントリー径 φ 数値(mm)

■ トレー梱包品 (1梱包単位が1製品単位)

D* — C8N — J* — F* — 1RN — Z***

梱包単位品表示 (数値: 外装箱への収納数)
(次頁参照願います)

嵌合固定ネジ 記号

ネジタイプ	ショートスクリュー			ロングスクリュー		
記号	1	2	3	4	5	6
嵌合固定ネジ	M2.6	4-40	M3	M2.6	4-40	M3

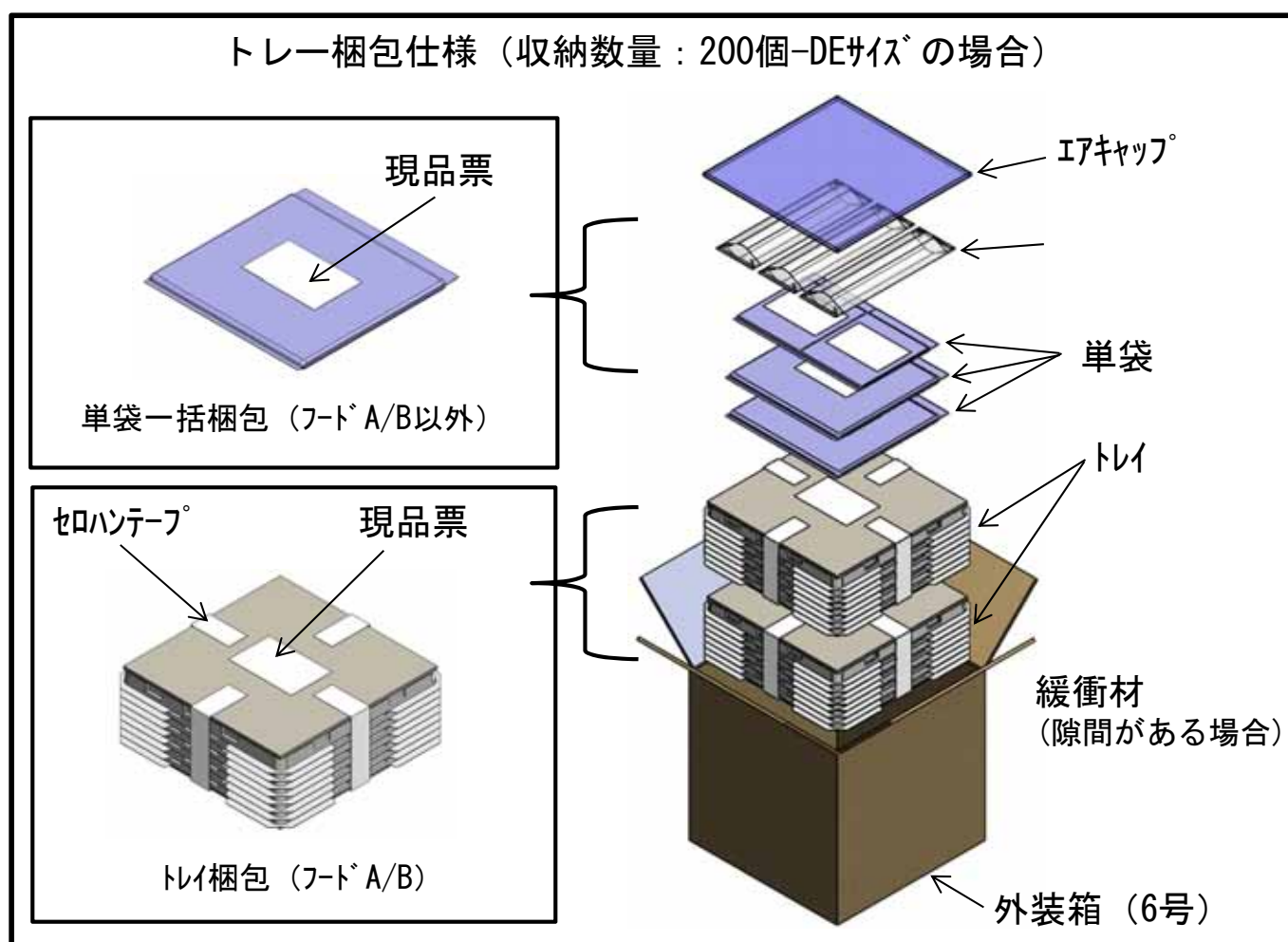
梱包単位数表示

シェルサイズ	Z***
DE	200
DA	175
DB	140
DC	105

材料/仕上げ

- ・ フード本体 : ABS樹脂
- ・ ナット (埋め込み) : 鋼/ニッケルめっき
- ・ クランプサドル : 鋼/ニッケルめっき
- ・ 嵌合固定ネジ : 鋼/ニッケルめっき
- ・ ロッキングスクリューネジ : 鋼/ニッケルめっき
- ・ フード組み付けネジ : 鋼/ニッケルめっき

トレイ梱包仕様 (収納数量: 200個-DEサイズの場合)



関連資料

品名	図面番号	製品規格表	取扱説明書
DE-C8N-J9-F1-1RN	SJ117628	JACS-1045-84	JAHL-30347
DE-C8N-J9-F2-1RN	SJ117629		
DE-C8N-J9-F3-1RN	SJ117630		
DE-C8N-J9-F4-1RN	SJ117631		
DE-C8N-J9-F5-1RN	SJ117632		
DE-C8N-J9-F6-1RN	SJ117633		
DE-C8N-J9-F1-1RN-Z200	SJ117634		
DE-C8N-J9-F2-1RN-Z200	SJ117635		
DE-C8N-J9-F3-1RN-Z200	SJ117636		
DE-C8N-J9-F4-1RN-Z200	SJ117637		
DE-C8N-J9-F5-1RN-Z200	SJ117638		
DE-C8N-J9-F6-1RN-Z200	SJ117639		
DA-C8N-J10-F1-1RN	SJ117640		
DA-C8N-J10-F2-1RN	SJ116900		
DA-C8N-J10-F3-1RN	SJ116901		
DA-C8N-J10-F4-1RN	SJ116902		
DA-C8N-J10-F5-1RN	SJ116903		
DA-C8N-J10-F6-1RN	SJ117587		
DA-C8N-J10-F1-1RN-Z175	SJ117408		
DA-C8N-J10-F2-1RN-Z175	SJ117409		
DA-C8N-J10-F3-1RN-Z175	SJ117410		
DA-C8N-J10-F4-1RN-Z175	SJ117411		
DA-C8N-J10-F5-1RN-Z175	SJ117412		
DA-C8N-J10-F6-1RN-Z175	SJ117590		
DB-C8N-J10-F1-1RN	SJ117641		
DB-C8N-J10-F2-1RN	SJ116904		
DB-C8N-J10-F3-1RN	SJ116905		
DB-C8N-J10-F4-1RN	SJ116906		
DB-C8N-J10-F5-1RN	SJ116907		
DB-C8N-J10-F6-1RN	SJ117588		

品名	図面番号	製品規格表	取扱説明書
DB-C8N-J10-F1-1RN-Z140	SJ117413	JACS-1045-84	JAHL-30347
DB-C8N-J10-F2-1RN-Z140	SJ117414		
DB-C8N-J10-F3-1RN-Z140	SJ117415		
DB-C8N-J10-F4-1RN-Z140	SJ117416		
DB-C8N-J10-F5-1RN-Z140	SJ117417		
DB-C8N-J10-F6-1RN-Z140	SJ117591		
DC-C8N-J13-F1-1RN	SJ117642		
DC-C8N-J13-F2-1RN	SJ116908		
DC-C8N-J13-F3-1RN	SJ116909		
DC-C8N-J13-F4-1RN	SJ116910		
DC-C8N-J13-F5-1RN	SJ116911		
DC-C8N-J13-F6-1RN	SJ117589		
DC-C8N-J13-F1-1RN-Z105	SJ117418		
DC-C8N-J13-F2-1RN-Z105	SJ117419		
DC-C8N-J13-F3-1RN-Z105	SJ117420		
DC-C8N-J13-F4-1RN-Z105	SJ117421		
DC-C8N-J13-F5-1RN-Z105	SJ117422		
DC-C8N-J13-F6-1RN-Z105	SJ117592		

ご注文に際してのお願い

本カタログに記載の仕様は、参考値です。製品及び仕様については、予告無く変更する場合があります。記載製品のご採用のご検討やご注文に際しては、予め弊社販売窓口までお問い合わせのうえ、「納入仕様書」の取交わりをお願いします。

お客様におかれましては、保護回路や冗長回路等を設けて機器の安全を図られると共に、弊社製品の適合性について十分にご確認をお願いします。

本カタログ記載の製品は、下記の推奨用途に使用されることを意図しております。従いまして、推奨用途以外へのご使用又は極めて高い信頼性が要求される特定用途へのご使用をお考えの場合は、必ず事前に弊社販売窓口までご相談下さいますようお願い申し上げます。

(1) ご相談いただく用途例

(イ) 下記用途でお客様指定又は産業分野固有の品質保証プログラムが有る場合は、ご相談下さい。

***用途例**: 自動車電装、列車制御、通信機器(幹線)、交通信号制御、電力、燃焼制御、防火・防犯装置、防災機器等。

(ロ) 下記特定用途へのご使用をお考えの場合は、お客様指定の品質保証プログラムにて別途承る場合が有ります。

***特定用途例**: 航空宇宙機器、海底中継機器、原子力制御システム、生命維持のための医療機器、等。

(2) 推奨用途例: 電算機、事務機、通信機器(端末、移動体)、計測機器、AV機器、家電、FA機器、等。



日本航空電子工業株式会社

ご注意

電気用品安全法の適合品をお求めの場合は、電気用品安全法で定める基準を満たした認証品をお選びください。認証品については弊社販売窓口までお問い合わせください。

プロダクトマーケティング本部

〒153-8539 東京都目黒区青葉台 3-1-19 (青葉台ビル)

TEL : 03-3780-2882 FAX : 03-3780-2946

改良の為、予告なく形状・仕様等変更することが有ります。ご検討の際はお問合せ下さい。