

アルミニウム電解コンデンサ ALUMINUM ELECTROLYTIC CAPACITORS

LLS 基板自立形・85℃標準品



耐洗剤品
(100V以下)

- 定格リップル電流印加3000時間保証。
- RoHS指令 (2011/65/EU) 対応済。

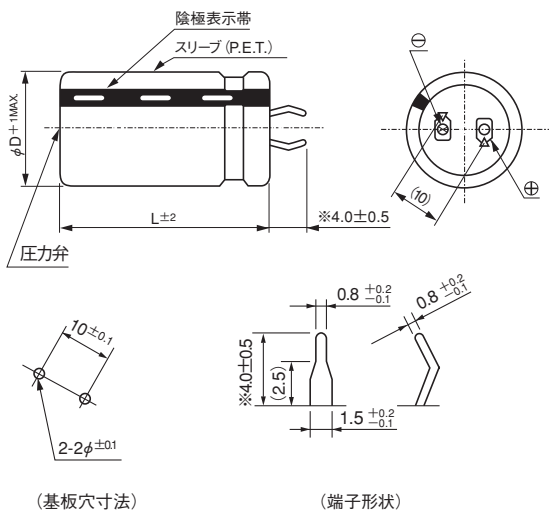


スリーブ色：ブラック

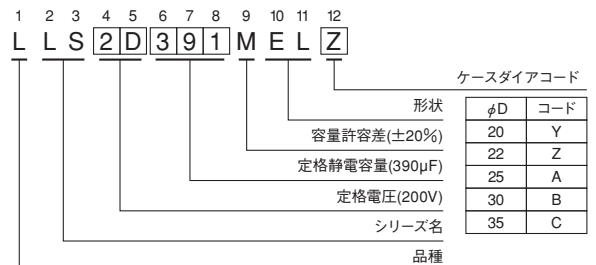
仕様

項目	性能											
カテゴリ温度範囲	-40~+85℃ (16~250V) , -25~+85℃ (350~450V)											
定格電圧範囲	16~450V											
定格静電容量範囲	56~56000μF											
定格静電容量許容差	±20% (120Hz, 20℃)											
漏れ電流	3√CV(μA) 以下 (5分値) [C: 定格静電容量 (μF), V: 定格電圧 (V)]											
損失角の正接 (tan δ)	定格電圧 (V)	16	25	35	50	63	80・100	160~400	450	120Hz 20℃		
	tan δ (MAX.)	0.50	0.40	0.35	0.30	0.25	0.20	0.15	0.20			
温度特性	定格電圧 (V)	16~100			160~250			350~450			120Hz	
	インピーダンス比 (MAX.)	Z-25℃/Z+20℃	4			3			8			
		Z-40℃/Z+20℃	20			12			—			
耐久性	85℃ 3000時間 定格電圧をこえない範囲で規定の定格リップル電流を重畳印加後、20℃に戻し測定を行ったとき、下記項目を満足する											
	静電容量変化率	初期値の±20%以内										
	tan δ	初期規格値の200%以下										
	漏れ電流	初期規格値以下										
高温無負荷特性	85℃ 1000時間 無負荷放置後、20℃にてJIS C 5101-4 4.1項による電圧処理を行った後、下記の項目を満足する											
	静電容量変化率	初期値の±15%以内										
	tan δ	初期規格値の150%以下										
	漏れ電流	初期規格値以下										
表示	ブラックスリーブに白色表示											

寸法図



品番コード体系 (例: 200V 390μF)



※その他端子形状にても製作致します。
309頁の端子形状の項をご参照ください。

● 定格リップル電流の周波数補正係数

周波数 (Hz)	50	60	120	300	1k	10k	50k~
係数	16~100V	0.88	0.90	1.00	1.07	1.15	1.15
	160~250V	0.81	0.85	1.00	1.17	1.32	1.45
	350~450V	0.77	0.82	1.00	1.16	1.30	1.41

・最小受注単位：50個

● 寸法表は次頁に掲載しております。

アルミニウム電解コンデンサ ALUMINUM ELECTROLYTIC CAPACITORS

LLS

■寸法表

16V (1C)				
定格静電容量 (μ F)	サイズ ϕ D \times L (mm)	定格リプル (mArms)	漏れ電流 (mA)	品番
8200	22 \times 25	2560	1.08	LLS1C822MELZ
10000	22 \times 30	2890	1.20	LLS1C103MELZ
12000	22 \times 30	3130	1.31	LLS1C123MELZ
	25 \times 25	3010	1.31	LLS1C123MELA
15000	22 \times 35	3690	1.46	LLS1C153MELZ
	25 \times 30	3640	1.46	LLS1C153MELA
	30 \times 25	3730	1.46	LLS1C153MELB
18000	22 \times 40	3980	1.60	LLS1C183MELZ
	25 \times 35	3980	1.60	LLS1C183MELA
	30 \times 30	3880	1.60	LLS1C183MELB
22000	22 \times 50	4520	1.77	LLS1C223MELZ
	25 \times 40	4440	1.77	LLS1C223MELA
	30 \times 30	4380	1.77	LLS1C223MELB
27000	25 \times 45	4980	1.97	LLS1C273MELA
	30 \times 35	4950	1.97	LLS1C273MELB
	35 \times 30	4820	1.97	LLS1C273MELC
33000	25 \times 50	5490	2.17	LLS1C333MELA
	30 \times 40	5600	2.17	LLS1C333MELB
	35 \times 30	5460	2.17	LLS1C333MELC
39000	30 \times 45	6210	2.36	LLS1C393MELB
	35 \times 35	6120	2.36	LLS1C393MELC
47000	30 \times 50	6930	2.60	LLS1C473MELB
	35 \times 40	6890	2.60	LLS1C473MELC
56000	35 \times 45	7690	2.83	LLS1C563MELC

25V (1E)				
定格静電容量 (μ F)	サイズ ϕ D \times L (mm)	定格リプル (mArms)	漏れ電流 (mA)	品番
5600	22 \times 25	2310	1.12	LLS1E562MELZ
6800	22 \times 30	2560	1.23	LLS1E682MELZ
	25 \times 25	2470	1.23	LLS1E682MELA
8200	22 \times 35	2860	1.35	LLS1E822MELZ
	25 \times 25	2780	1.35	LLS1E822MELA
10000	22 \times 35	3310	1.50	LLS1E103MELZ
	25 \times 30	3160	1.50	LLS1E103MELA
12000	22 \times 40	3770	1.64	LLS1E123MELZ
	25 \times 35	3630	1.64	LLS1E123MELA
	30 \times 25	3800	1.64	LLS1E123MELB
15000	22 \times 50	4210	1.83	LLS1E153MELZ
	25 \times 40	4100	1.83	LLS1E153MELA
	30 \times 30	4000	1.83	LLS1E153MELB
18000	25 \times 45	4680	2.01	LLS1E183MELA
	30 \times 35	4660	2.01	LLS1E183MELB
	35 \times 30	4680	2.01	LLS1E183MELC
22000	25 \times 50	5190	2.22	LLS1E223MELA
	30 \times 40	5330	2.22	LLS1E223MELB
	35 \times 35	5260	2.22	LLS1E223MELC
27000	30 \times 45	6020	2.46	LLS1E273MELB
	35 \times 40	6020	2.46	LLS1E273MELC
33000	35 \times 45	6750	2.72	LLS1E333MELC
39000	35 \times 50	7560	2.96	LLS1E393MELC

35V (1V)				
定格静電容量 (μ F)	サイズ ϕ D \times L (mm)	定格リプル (mArms)	漏れ電流 (mA)	品番
3900	22 \times 25	2220	1.10	LLS1V392MELZ
4700	22 \times 30	2460	1.21	LLS1V472MELZ
	25 \times 25	2430	1.21	LLS1V472MELA
5600	22 \times 35	2790	1.32	LLS1V562MELZ
	25 \times 30	2750	1.32	LLS1V562MELA
6800	22 \times 40	2970	1.46	LLS1V682MELZ
	25 \times 30	2890	1.46	LLS1V682MELA
	30 \times 25	3090	1.46	LLS1V682MELB
8200	22 \times 45	3470	1.60	LLS1V822MELZ
	25 \times 35	3330	1.60	LLS1V822MELA
	30 \times 30	3290	1.60	LLS1V822MELB
10000	22 \times 50	3750	1.77	LLS1V103MELZ
	25 \times 40	3650	1.77	LLS1V103MELA
	30 \times 30	3610	1.77	LLS1V103MELB
12000	25 \times 45	4150	1.94	LLS1V123MELA
	30 \times 35	4140	1.94	LLS1V123MELB
	35 \times 30	4270	1.94	LLS1V123MELC
15000	25 \times 50	4800	2.17	LLS1V153MELA
	30 \times 40	4800	2.17	LLS1V153MELB
	35 \times 35	4950	2.17	LLS1V153MELC
18000	30 \times 45	5300	2.38	LLS1V183MELB
	35 \times 40	5710	2.38	LLS1V183MELC
22000	35 \times 45	6380	2.63	LLS1V223MELC
27000	35 \times 50	6900	2.91	LLS1V273MELC

50V (1H)				
定格静電容量 (μ F)	サイズ ϕ D \times L (mm)	定格リプル (mArms)	漏れ電流 (mA)	品番
2200	22 \times 25	1930	0.99	LLS1H222MELZ
2700	22 \times 30	2210	1.10	LLS1H272MELZ
3300	22 \times 30	2410	1.21	LLS1H332MELZ
	25 \times 25	2380	1.21	LLS1H332MELA
3900	22 \times 35	2720	1.32	LLS1H392MELZ
	25 \times 30	2680	1.32	LLS1H392MELA
4700	22 \times 40	3020	1.45	LLS1H472MELZ
	25 \times 30	3070	1.45	LLS1H472MELA
	30 \times 25	3010	1.45	LLS1H472MELB
5600	22 \times 45	3430	1.58	LLS1H562MELZ
	25 \times 35	3470	1.58	LLS1H562MELA
	30 \times 30	3430	1.58	LLS1H562MELB
6800	22 \times 50	3940	1.74	LLS1H682MELZ
	25 \times 40	3870	1.74	LLS1H682MELA
	30 \times 35	3930	1.74	LLS1H682MELB
8200	25 \times 45	4440	1.92	LLS1H822MELA
	30 \times 35	4470	1.92	LLS1H822MELB
	35 \times 30	4410	1.92	LLS1H822MELC
10000	30 \times 40	5080	2.12	LLS1H103MELB
	35 \times 35	4920	2.12	LLS1H103MELC
12000	30 \times 50	5720	2.32	LLS1H123MELB
	35 \times 40	5690	2.32	LLS1H123MELC
15000	35 \times 45	6560	2.59	LLS1H153MELC
18000	35 \times 50	7140	2.84	LLS1H183MELC

定格リプル電流 (mArms) at 85°C 120Hz

アルミニウム電解コンデンサ ALUMINUM ELECTROLYTIC CAPACITORS

LLS

■寸法表

63V (1J)				
定格静電容量 (μ F)	サイズ ϕ DXL (mm)	定格リップル (mArms)	漏れ電流 (mA)	品番
1800	22×25	1900	1.01	LLS1J182MELZ
2200	22×30	2350	1.11	LLS1J222MELZ
	25×25	2300	1.11	LLS1J222MELA
2700	22×35	2500	1.23	LLS1J272MELZ
	25×30	2520	1.23	LLS1J272MELA
3300	22×35	2720	1.36	LLS1J332MELZ
	25×30	2740	1.36	LLS1J332MELA
	30×25	2840	1.36	LLS1J332MELB
3900	22×40	3090	1.48	LLS1J392MELZ
	25×35	3130	1.48	LLS1J392MELA
	30×30	3090	1.48	LLS1J392MELB
4700	22×50	3690	1.63	LLS1J472MELZ
	25×40	3590	1.63	LLS1J472MELA
	30×30	3540	1.63	LLS1J472MELB
5600	25×45	4010	1.78	LLS1J562MELA
	30×35	4000	1.78	LLS1J562MELB
	35×30	3750	1.78	LLS1J562MELC
6800	25×50	4520	1.96	LLS1J682MELA
	30×40	4550	1.96	LLS1J682MELB
	35×30	4440	1.96	LLS1J682MELC
8200	30×45	5120	2.15	LLS1J822MELB
	35×35	5050	2.15	LLS1J822MELC
10000	30×50	5780	2.38	LLS1J103MELB
	35×40	5750	2.38	LLS1J103MELC
12000	35×45	6470	2.60	LLS1J123MELC

80V (1K)				
定格静電容量 (μ F)	サイズ ϕ DXL (mm)	定格リップル (mArms)	漏れ電流 (mA)	品番
1200	22×25	1770	0.92	LLS1K122MELZ
1500	22×30	2010	1.03	LLS1K152MELZ
1800	22×30	2110	1.13	LLS1K182MELZ
	25×25	2260	1.13	LLS1K182MELA
2200	22×35	2530	1.25	LLS1K222MELZ
	25×30	2530	1.25	LLS1K222MELA
	30×25	2560	1.25	LLS1K222MELB
2700	22×40	2930	1.39	LLS1K272MELZ
	25×35	2930	1.39	LLS1K272MELA
	30×30	2910	1.39	LLS1K272MELB
3300	22×45	3230	1.54	LLS1K332MELZ
	25×40	3290	1.54	LLS1K332MELA
	30×30	3250	1.54	LLS1K332MELB
3900	22×50	3620	1.67	LLS1K392MELZ
	25×45	3710	1.67	LLS1K392MELA
	30×35	3700	1.67	LLS1K392MELB
4700	25×50	4280	1.83	LLS1K472MELA
	30×40	4230	1.83	LLS1K472MELB
	35×30	4120	1.83	LLS1K472MELC
5600	30×45	4700	2.00	LLS1K562MELB
	35×35	4640	2.00	LLS1K562MELC
6800	30×50	5270	2.21	LLS1K682MELB
	35×40	5240	2.21	LLS1K682MELC
8200	35×45	5890	2.42	LLS1K822MELC
10000	35×50	6630	2.68	LLS1K103MELC

100V (2A)				
定格静電容量 (μ F)	サイズ ϕ DXL (mm)	定格リップル (mArms)	漏れ電流 (mA)	品番
820	22×25	1860	0.85	LLS2A821MELZ
1000	22×30	2020	0.94	LLS2A102MELZ
1200	22×30	2120	1.03	LLS2A122MELZ
	25×25	2110	1.03	LLS2A122MELA
1500	22×35	2450	1.16	LLS2A152MELZ
	25×30	2470	1.16	LLS2A152MELA
	30×25	2560	1.16	LLS2A152MELB
1800	22×40	2770	1.27	LLS2A182MELZ
	25×35	2810	1.27	LLS2A182MELA
	30×25	2650	1.27	LLS2A182MELB
2200	22×45	3150	1.40	LLS2A222MELZ
	25×40	3210	1.40	LLS2A222MELA
	30×30	3170	1.40	LLS2A222MELB
2700	25×45	3660	1.55	LLS2A272MELA
	30×35	3650	1.55	LLS2A272MELB
	35×30	3770	1.55	LLS2A272MELC
3300	25×50	4150	1.72	LLS2A332MELA
	30×40	4180	1.72	LLS2A332MELB
	35×35	4070	1.72	LLS2A332MELC
3900	30×45	4670	1.87	LLS2A392MELB
	35×35	4610	1.87	LLS2A392MELC
4700	30×50	5260	2.05	LLS2A472MELB
	35×40	5230	2.05	LLS2A472MELC
5600	35×45	5880	2.24	LLS2A562MELC
6800	35×50	6010	2.47	LLS2A682MELC

定格リップル電流 (mArms) at 85°C 120Hz

アルミニウム電解コンデンサ ALUMINUM ELECTROLYTIC CAPACITORS

LLS

■寸法表

160V (2C)				
定格静電容量 (μ F)	サイズ ϕ DXL(mm)	定格リプル (mArms)	漏れ電流 (mA)	品番
270	20×25	1280	0.62	LLS2C271MELY
330	20×25	1550	0.68	LLS2C331MELY
390	20×30	1630	0.74	LLS2C391MELY
	22×25	1630	0.74	LLS2C391MELZ
470	20×30	1900	0.82	LLS2C471MELY
	22×30	1860	0.82	LLS2C471MELZ
	25×25	1860	0.82	LLS2C471MELA
560	20×35	2140	0.89	LLS2C561MELY
	22×30	2150	0.89	LLS2C561MELZ
	25×25	2150	0.89	LLS2C561MELA
680	20×40	2350	0.98	LLS2C681MELY
	22×35	2350	0.98	LLS2C681MELZ
	25×30	2330	0.98	LLS2C681MELA
	30×25	2330	0.98	LLS2C681MELB
820	22×40	2680	1.08	LLS2C821MELZ
	25×30	2650	1.08	LLS2C821MELA
	30×25	2640	1.08	LLS2C821MELB
1000	22×45	3020	1.20	LLS2C102MELZ
	25×35	3000	1.20	LLS2C102MELA
	30×30	2960	1.20	LLS2C102MELB
1200	25×40	3430	1.31	LLS2C122MELA
	30×30	3410	1.31	LLS2C122MELB
	35×25	3400	1.31	LLS2C122MELC
1500	25×50	3960	1.46	LLS2C152MELA
	30×35	3960	1.46	LLS2C152MELB
	35×30	3940	1.46	LLS2C152MELC
1800	30×40	4310	1.60	LLS2C182MELB
	35×35	4280	1.60	LLS2C182MELC
2200	30×50	4960	1.77	LLS2C222MELB
	35×40	4960	1.77	LLS2C222MELC
2700	35×45	5570	1.97	LLS2C272MELC

180V (2Z)				
定格静電容量 (μ F)	サイズ ϕ DXL(mm)	定格リプル (mArms)	漏れ電流 (mA)	品番
270	20×25	1290	0.66	LLS2Z271MELY
330	20×30	1770	0.73	LLS2Z331MELY
	22×25	1770	0.73	LLS2Z331MELZ
390	20×30	1840	0.79	LLS2Z391MELY
	22×25	1840	0.79	LLS2Z391MELZ
470	20×35	1910	0.87	LLS2Z471MELY
	22×30	1910	0.87	LLS2Z471MELZ
	25×25	2080	0.87	LLS2Z471MELA
560	20×40	2150	0.95	LLS2Z561MELY
	22×35	2250	0.95	LLS2Z561MELZ
	25×25	2150	0.95	LLS2Z561MELA
680	22×35	2480	1.04	LLS2Z681MELZ
	25×30	2500	1.04	LLS2Z681MELA
	30×25	2460	1.04	LLS2Z681MELB
	22×40	2860	1.15	LLS2Z821MELZ
820	25×35	2750	1.15	LLS2Z821MELA
	30×25	2690	1.15	LLS2Z821MELB
	22×50	3100	1.27	LLS2Z102MELZ
1000	25×40	3060	1.27	LLS2Z102MELA
	30×30	3100	1.27	LLS2Z102MELB
	25×45	3630	1.39	LLS2Z122MELA
1200	30×35	3550	1.39	LLS2Z122MELB
	35×30	3490	1.39	LLS2Z122MELC
	30×40	4100	1.55	LLS2Z152MELB
1500	35×35	4020	1.55	LLS2Z152MELC
	30×45	4550	1.70	LLS2Z182MELB
1800	35×35	4540	1.70	LLS2Z182MELC
	2200	35×40	4830	1.88
2700	35×50	5300	2.09	LLS2Z272MELC

200V (2D)				
定格静電容量 (μ F)	サイズ ϕ DXL(mm)	定格リプル (mArms)	漏れ電流 (mA)	品番
220	20×25	1190	0.62	LLS2D221MELY
270	20×25	1390	0.69	LLS2D271MELY
	22×25	1370	0.69	LLS2D271MELZ
330	20×30	1560	0.77	LLS2D331MELY
	22×25	1510	0.77	LLS2D331MELZ
390	20×35	1740	0.83	LLS2D391MELY
	22×30	1730	0.83	LLS2D391MELZ
	25×25	1710	0.83	LLS2D391MELA
470	20×35	2030	0.91	LLS2D471MELY
	22×30	1970	0.91	LLS2D471MELZ
	25×25	1950	0.91	LLS2D471MELA
560	20×40	2180	1.00	LLS2D561MELY
	22×35	2180	1.00	LLS2D561MELZ
	25×30	2150	1.00	LLS2D561MELA
	30×25	2150	1.00	LLS2D561MELB
680	22×40	2480	1.10	LLS2D681MELZ
	25×30	2480	1.10	LLS2D681MELA
	30×25	2480	1.10	LLS2D681MELB
820	22×45	2810	1.21	LLS2D821MELZ
	25×35	2790	1.21	LLS2D821MELA
	30×30	2800	1.21	LLS2D821MELB
1000	22×50	3280	1.34	LLS2D102MELZ
	25×40	3280	1.34	LLS2D102MELA
	30×35	3150	1.34	LLS2D102MELB
1200	30×35	3610	1.46	LLS2D122MELB
	35×30	3570	1.46	LLS2D122MELC
1500	30×45	4130	1.64	LLS2D152MELB
	35×35	4060	1.64	LLS2D152MELC
1800	30×50	4600	1.80	LLS2D182MELB
	35×40	4590	1.80	LLS2D182MELC
2200	35×45	5250	1.98	LLS2D222MELC

250V (2E)				
定格静電容量 (μ F)	サイズ ϕ DXL(mm)	定格リプル (mArms)	漏れ電流 (mA)	品番
180	20×25	1200	0.63	LLS2E181MELY
220	20×25	1260	0.70	LLS2E221MELY
	22×25	1240	0.70	LLS2E221MELZ
270	20×30	1420	0.77	LLS2E271MELY
	22×25	1500	0.77	LLS2E271MELZ
330	20×35	1680	0.86	LLS2E331MELY
	22×30	1660	0.86	LLS2E331MELZ
	25×25	1610	0.86	LLS2E331MELA
390	20×40	1920	0.93	LLS2E391MELY
	22×35	1880	0.93	LLS2E391MELZ
	25×30	1880	0.93	LLS2E391MELA
470	22×35	2150	1.02	LLS2E471MELZ
	25×35	2150	1.02	LLS2E471MELA
	30×25	2040	1.02	LLS2E471MELB
560	22×40	2480	1.12	LLS2E561MELZ
	25×35	2350	1.12	LLS2E561MELA
	30×25	2350	1.12	LLS2E561MELB
680	25×40	2670	1.23	LLS2E681MELA
	30×30	2710	1.23	LLS2E681MELB
	25×45	3010	1.35	LLS2E821MELA
820	30×35	2980	1.35	LLS2E821MELB
	35×30	2960	1.35	LLS2E821MELC
	30×40	3560	1.50	LLS2E102MELB
1000	35×35	3480	1.50	LLS2E102MELC
	30×45	3990	1.64	LLS2E122MELB
1200	35×35	3840	1.64	LLS2E122MELC
	1500	35×40	4330	1.83
1800	35×50	4540	2.01	LLS2E182MELC

定格リプル電流 (mArms) at 85°C 120Hz

アルミニウム電解コンデンサ ALUMINUM ELECTROLYTIC CAPACITORS

LLS

■寸法表

350V (2V)				
定格静電容量 (μ F)	サイズ ϕ DXL (mm)	定格リプル (mArms)	漏れ電流 (mA)	品番
120	20×30	960	0.61	LLS2V121MELY
	22×25	1040	0.61	LLS2V121MELZ
150	20×30	1100	0.68	LLS2V151MELY
	22×30	1200	0.68	LLS2V151MELZ
	25×25	1220	0.68	LLS2V151MELA
180	20×35	1240	0.75	LLS2V181MELY
	22×30	1340	0.75	LLS2V181MELZ
	25×25	1370	0.75	LLS2V181MELA
220	22×35	1470	0.83	LLS2V221MELZ
	25×30	1530	0.83	LLS2V221MELA
	30×25	1540	0.83	LLS2V221MELB
270	22×40	1700	0.92	LLS2V271MELZ
	25×35	1730	0.92	LLS2V271MELA
	30×25	1800	0.92	LLS2V271MELB
330	22×45	1870	1.01	LLS2V331MELZ
	25×35	1970	1.01	LLS2V331MELA
	30×30	2030	1.01	LLS2V331MELB
390	25×40	2140	1.10	LLS2V391MELA
	30×35	2230	1.10	LLS2V391MELB
	35×30	2300	1.10	LLS2V391MELC
470	25×50	2550	1.21	LLS2V471MELA
	30×35	2530	1.21	LLS2V471MELB
	35×30	2550	1.21	LLS2V471MELC
560	30×40	2730	1.32	LLS2V561MELB
	35×35	2750	1.32	LLS2V561MELC
680	30×50	3150	1.46	LLS2V681MELB
	35×40	3150	1.46	LLS2V681MELC
820	35×45	3470	1.60	LLS2V821MELC
1000	35×50	3600	1.77	LLS2V102MELC

400V (2G)				
定格静電容量 (μ F)	サイズ ϕ DXL (mm)	定格リプル (mArms)	漏れ電流 (mA)	品番
68	20×25	750	0.49	LLS2G680MELY
82	20×30	820	0.54	LLS2G820MELY
	22×25	840	0.54	LLS2G820MELZ
100	20×30	950	0.60	LLS2G101MELY
	22×25	950	0.60	LLS2G101MELZ
120	20×35	1070	0.65	LLS2G121MELY
	22×30	1090	0.65	LLS2G121MELZ
	25×25	1130	0.65	LLS2G121MELA
150	20×40	1220	0.73	LLS2G151MELY
	22×35	1240	0.73	LLS2G151MELZ
	25×30	1270	0.73	LLS2G151MELA
180	22×40	1410	0.80	LLS2G181MELZ
	25×30	1440	0.80	LLS2G181MELA
	30×25	1520	0.80	LLS2G181MELB
220	22×45	1580	0.88	LLS2G221MELZ
	25×35	1640	0.88	LLS2G221MELA
	30×30	1660	0.88	LLS2G221MELB
270	25×40	1790	0.98	LLS2G271MELA
	30×30	1820	0.98	LLS2G271MELB
330	25×45	2000	1.08	LLS2G331MELA
	30×35	2050	1.08	LLS2G331MELB
	35×30	2050	1.08	LLS2G331MELC
390	30×40	2260	1.18	LLS2G391MELB
	35×35	2280	1.18	LLS2G391MELC
470	30×45	2510	1.30	LLS2G471MELB
	35×35	2510	1.30	LLS2G471MELC
560	30×50	2850	1.41	LLS2G561MELB
	35×40	2850	1.41	LLS2G561MELC
680	35×50	3100	1.56	LLS2G681MELC

450V (2W)				
定格静電容量 (μ F)	サイズ ϕ DXL (mm)	定格リプル (mArms)	漏れ電流 (mA)	品番
56	20×25	610	0.47	LLS2W560MELY
68	20×30	710	0.52	LLS2W680MELY
	22×25	710	0.52	LLS2W680MELZ
82	20×35	800	0.57	LLS2W820MELY
	22×25	860	0.57	LLS2W820MELZ
100	20×35	880	0.63	LLS2W101MELY
	22×30	950	0.63	LLS2W101MELZ
	25×25	970	0.63	LLS2W101MELA
120	20×40	990	0.69	LLS2W121MELY
	22×35	1070	0.69	LLS2W121MELZ
	25×30	1090	0.69	LLS2W121MELA
	30×25	1120	0.69	LLS2W121MELB
150	22×40	1180	0.77	LLS2W151MELZ
	25×30	1250	0.77	LLS2W151MELA
	30×25	1290	0.77	LLS2W151MELB
180	22×45	1320	0.85	LLS2W181MELZ
	25×35	1400	0.85	LLS2W181MELA
	30×30	1450	0.85	LLS2W181MELB
220	25×40	1590	0.94	LLS2W221MELA
	30×30	1640	0.94	LLS2W221MELB
	35×25	1590	0.94	LLS2W221MELC
270	30×35	1890	1.04	LLS2W271MELB
	35×30	1900	1.04	LLS2W271MELC
330	30×40	2120	1.15	LLS2W331MELB
	35×35	2150	1.15	LLS2W331MELC
390	30×45	2350	1.25	LLS2W391MELB
	35×40	2380	1.25	LLS2W391MELC
470	35×45	2680	1.37	LLS2W471MELC
560	35×50	2880	1.50	LLS2W561MELC

定格リプル電流 (mArms) at 85°C 120Hz