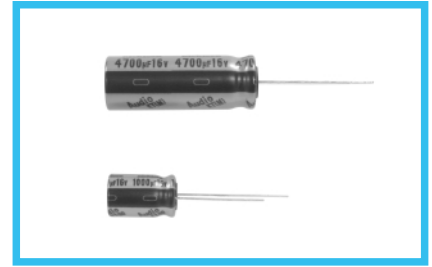


アルミニウム電解コンデンサ ALUMINUM ELECTROLYTIC CAPACITORS

KT オーディオ用汎用広温度範囲品
シリーズ



Upgrade



スリーブ色：パールブルー

環境対応 105 オーディオ品
RoHS指令 (2002/95/EC) 対応済。

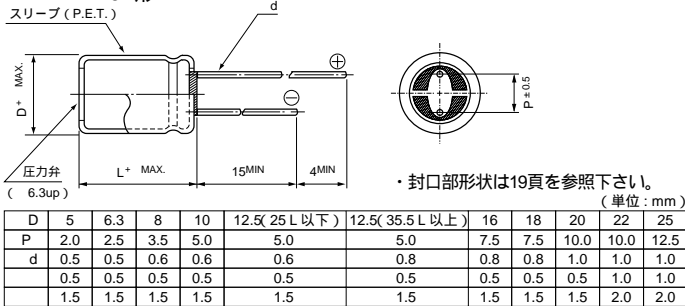
KT

音質
向上
VZ

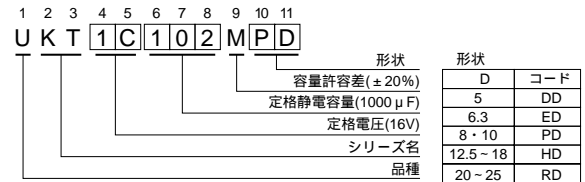
仕様

項目	性能							
カテゴリ温度範囲	- 55 ~ + 105							
定格電圧範囲	6.3 ~ 50V							
定格静電容量範囲	0.1 ~ 33000 μ F							
定格静電容量許容差	$\pm 20\%$ (120Hz, 20)							
漏れ電流	I = 0.03CVまたは4(μ A) いずれか大きい値以下 (1分値) I = 0.01CVまたは3(μ A) いずれか大きい値以下 (2分値)							
損失角の正接 (tan)	定格電圧 (V)	6.3	10	16	25	35	50	120Hz 20
	tan (MAX.)	0.30	0.26	0.22	0.18	0.16	0.14	
1000 μ Fをこえるものについては、1000 μ Fを増すごとに、0.02を加えた値とする								
温度特性	定格電圧 (V)	6.3	10	16	25	35	50	120Hz
	インピーダンス比 (MAX.)	Z - 25 / Z + 20	5	4	3	2	2	
Z - 40 / Z + 20 10 8 6 4 3 3								
耐久性	105 1000時間 定格電圧連続印加後、20 に戻し測定を行ったとき、下記項目を満足する							
	静電容量変化率	初期値の $\pm 20\%$ 以内						
	tan	初期規格値の200%以下						
漏れ電流 初期規格値以下								
高温無負荷特性	105 1000時間 無負荷放置後、20 にてJIS C 5101-4 4.1項による電圧処理を行った後、上記耐久性の規格値を満足する							
表示	パールブルースリーブに黒色表示							

寸法図 04形



品番コード体系 (例: 16V 1000 μ F)



寸法表

V (μ F) 定格静電容量	品番コード	6.3		10		16		25		35		50	
		0J		1A		1C		1E		1V		1H	
0.1	0R1											5 x 11	1.3
0.22	R22											5 x 11	2.9
0.33	R33											5 x 11	4.3
0.47	R47											5 x 11	7.0
1	010											5 x 11	13
2.2	2R2											5 x 11	20
3.3	3R3											5 x 11	25
4.7	4R7											5 x 11	30
10	100							5 x 11	35	5 x 11	36	5 x 11	46
22	220	5 x 11	45	5 x 11	45	5 x 11	54	5 x 11	58	5 x 11	61	5 x 11	68
33	330	5 x 11	55	5 x 11	58	5 x 11	65	5 x 11	68	5 x 11	75	5 x 11	90
47	470	5 x 11	65	5 x 11	68	5 x 11	79	5 x 11	83	5 x 11	93	6.3 x 11	115
100	101	5 x 11	95	5 x 11	105	5 x 11	115	6.3 x 11	140	6.3 x 11	150	8 x 11.5	190
220	221	6.3 x 11	160	6.3 x 11	175	6.3 x 11	190	8 x 11.5	240	8 x 11.5	260	10 x 12.5	300
330	331	6.3 x 11	195	8 x 11.5	240	8 x 11.5	265	8 x 11.5	290	10 x 12.5	350	10 x 16	410
470	471	8 x 11.5	270	8 x 11.5	280	8 x 11.5	315	10 x 12.5	380	10 x 16	460	12.5 x 20	530
1000	102	10 x 12.5	420	10 x 16	500	10 x 16	560	10 x 20	680	12.5 x 25	860	12.5 x 31.5	1040
2200	222	10 x 20	710	12.5 x 20	810	12.5 x 20	920	12.5 x 31.5	1200	12.5 x 40	1260	16 x 35.5	1470
3300	332	12.5 x 20	910	12.5 x 25	1050	12.5 x 31.5	1270	12.5 x 35.5	1400	16 x 35.5	1610	18 x 35.5	1770
4700	472	12.5 x 25	1120	12.5 x 35.5	1300	12.5 x 35.5	1480	16 x 31.5	1710	18 x 35.5	1910	20 x 40	2100
6800	682	12.5 x 35.5	1360	12.5 x 40	1570	16 x 31.5	1780	18 x 35.5	2040	20 x 40	2150	22 x 50	2500
10000	103	12.5 x 40	1650	16 x 35.5	1890	18 x 35.5	2060	20 x 40	2150	22 x 50	2650		
15000	153	16 x 35.5	2010	18 x 40	2400	20 x 40	2430	22 x 50	2750				
22000	223	18 x 40	2350	22 x 40	2650	22 x 50	3000						
33000	333	22 x 50	2800	25 x 50	2880								

定格リプル電流の周波数補正係数

定格リプル電流 (mArms) at 105 120Hz

Cap. (μ F)	周波数	50Hz	120Hz	300Hz	1kHz	10kHz
~ 47		0.75	1.00	1.35	1.57	2.00
100 ~ 470		0.80	1.00	1.23	1.34	1.50
1000 ~ 33000		0.85	1.00	1.10	1.13	1.15

・リード加工、テーピング仕様は19、20頁を参照下さい。
・ご発注単位は4頁を参照下さい。