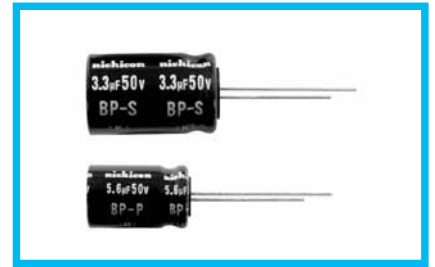


アルミニウム電解コンデンサ ALUMINUM ELECTROLYTIC CAPACITORS

DB.GB スピーカーネットワーク用シリーズ



スリーブ色：ブラック

- Hi-Fiスピーカーネットワーク用。
- RoHS指令 (2002/95/EC) 対応済。

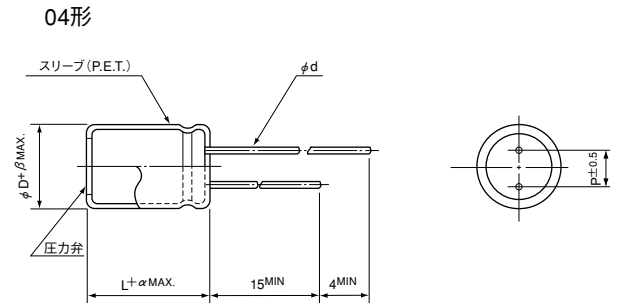
GBのみ

生産終息予定品 (新規のご採用は避けて下さい。)

仕様

項目	DBシリーズ	GBシリーズ
カテゴリ温度範囲	-40~+85℃	-40~+85℃
定格電圧	50V	50V
定格静電容量許容差	±20% at 1kHz	±10% at 1kHz
漏れ電流 (5分値)	0.03CVまたは3(μA)以下	0.03CVまたは3(μA)以下
損失角の正接(1kHz)	0.10以下	0.05以下
(tan δ) (5kHz)	0.15以下	0.05以下
連続許容電流 (8Ω-fc)	下表の値以下	下表の値以下
表示	ブラックスリーブに白色表示	

寸法図



(単位: mm)

φD	8	10	12.5	16	18	22	25
P	3.5	5.0	5.0	7.5	7.5	10.0	12.5
φd	0.8	0.8	0.8	0.8	0.8	1.0	1.0
α	1	1	1	1	1	2	2
β	0.5	0.5	0.5	0.5	0.5	1	1

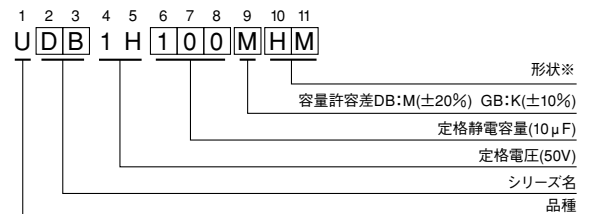
・封口部形状は19頁を参照下さい。

寸法表

φD×L (mm)

シリーズ (μF) 定格静電容量	品番コード	DB		GB		許容電流 (mA rms)	
		1H (50V)	周波数 (Hz)	DB	GB		
1	010	8×11.5	10×20	20k	205	760	
1.5	1R5	8×11.5	12.5×20	13k	245	800	
2.2	2R2	10×12.5	12.5×20	9k	320	820	
3.3	3R3	10×16	16×25	6k	400	850	
4.7	4R7	10×20	16×25	4.2k	480	890	
6.8	6R8	12.5×20	16×31.5	2.9k	540	920	
10	100	12.5×25	18×35.5	2k	600	970	
15	150	12.5×25	22×40	1.3k	660	1040	
22	220	16×25	22×40	900	740	1060	
33	330	16×31.5	25×40	600	800	1120	
47	470	18×35.5	—	420	1020	—	
68	680	22×40	—	290	1200	—	

品番コード体系 (例: DBシリーズ 50V 10μF)



※形状

φD	コード
8・10	PM
12.5~18	HM
22・25	RM

- ・リード加工、テーピング仕様は19、20頁を参照下さい。
- ・ご発注単位は4頁を参照下さい。