

P I C イーサネット対応CPUボード 取扱説明書

概要

本品は、Microchip社 PIC18F67J60 を搭載したEther ネット付きのCPUボードです。小型のボードサイズながら、リレー 2 個を搭載し、ホームコントローラの様なネット経由でのスイッチ操作を追加部品なしに実現する事もできます。リレー OFF 時の消費電力が1W未満のため、動作より待ち受け時間が長いアプリケーションでも、省エネ化が期待できます。

仕様

搭載CPU PIC18F67J60-I/PT

データ記憶 SST25VF016B (SPI フラッシュROM) 容量 2Mbyte

動作クロック 41.666MHz(25MHz 水晶発振より PLL 制御：設定で変更可能)

LAN イーサネット 10base-T

電源電圧 DC5V +5%, -10% (内部 3.3V 安定化)

電源電流 平均 190mA/Ether 接続、リレー OFF、I/O 端子未接続時

電源電流 平均 250mA/Ether 接続、リレー ON、I/O 端子未接続時

接続端子 電源入力、リレー接点×2、Ether コネクタ、ICSP コネクタ、I/O コネクタ

電源端子 2.1 DC ジャックまたはヘッダーピンより供給

リレー接点端子 NC,NO,COMの3線式 30V1Aのスイッチ能力

Ether コネクタ RJ-45、ステータス表示 LED 付き

I/O コネクタ 26P × 2

ICSP コネクタ Microchip社標準、6P 端子(シングルピンヘッダー)

その他 MAC アドレス添付

汎用押しボタンスイッチ × 1

基板寸法 64mm × 51mm (突起を含まず)

開発に必要な機材

搭載リレーのON/OFF等の出荷時に標準で搭載した出荷試験用プログラムを動作させる場合は、LAN 環境とアクセスするための PC やスマートフォン及び KBC-P18LAN2 の電源として、5V、0.3A 以上の AC アダプタがあれば操作出来ます。

また、KBC-P18LAN2 を web サーバとして利用する場合で、出荷時実装の http サーバの機能をそのまま利用するのであれば、windows PC を用意し、HTML 関連のテキスト、画像を作成し、そのまま、KBC-P18LAN2 のデータ記憶素子に転送、書き込みができます。

その場合は windows PC 以外の機器は必要ありません (要、ネット接続環境)

一方、ご自分のアプリケーションを開発する場合は、Cコンパイラと書き込み器が必要になります。

Cコンパイラと統合環境は、無償でMicrochip社のwebページからダウンロードできます。PIC用の書き込み器はICSP対応のパーソナル用では、Microchip社のMPLAB ICD2/3とPICkit2 (PICkit3)があります。

KBC-P18LAN2の基板の上にICSP対応のピンを用意しています。このICSP用のピンと書き込み器を接続するためのケーブルは含まれていませんので、別途ご用意ください。

接続

1、I/O 端子

本基板には26P(13P2列)のヘッダーピン用取り付け穴がCN1、CN2の二箇所にあります。基板からI/O信号を引き出す場合は、予め、付属の26Pピンヘッダーを取り付けてください。

端子の取り付け方向ですが、基板をマザーボードの様なベースになる基板に重ねて取り付ける方向を標準としています。

なお、フラットケーブルの様な引き出し線を接続する場合は上向き(基板の部品のある面に実装)に実装してください。

この場合は、コネクタのサイズによっては、基板上の部品と干渉する事があります。



26P コネクタを下向きに実装



26P コネクタを上向きに実装

2、電源

電源は5V 単一です。

スイッチング式ACアダプタの様な、安定した5Vを電源をご用意ください。

電源容量はボード一枚に付き、300mA程度必要です。

先端が2.1タイプ(2.1mm)のDCプラグの場合は、CN5のDCジャックにそのまま接続できます。

また、電線で接続する場合はCN2(26Pの端子)の1~4番ピンをご利用ください。



3、Ether コネクタ

通常のEther ネット用Tタイプのケーブルを使って、T1に接続します。

伝送速度が10baseのため、ほとんどのケーブルを使用する事ができます。

実験等でHUBを経由せずに、直接PCに接続する場合は、クロスケーブルをご使用ください。



4、リレーコネクタ



リレーの接点は通常のスイッチと同じです。開閉可能な電圧は30Vまで、電流は1Aまでとなります。端子からの引き出しは、付属の3Pケーブルを使用するか、巻末のコネクタ適合番号にあったハーネスを製作してください。

接点は動作時にONとなる接点(NO)と動作時にOFFとなる接点(NC)が利用できます。動作時にONが必要な場合はCOM端子とNO端子、動作時にOFFが必要な場合はCOM端子とNC端子に接続します。

接点ですので、通過する電源(または信号)

に極性、直流、交流の区別はありませんが、モータや電球の様に起動電流が大きい負荷の場合は、最大定格に注意してください。

また、リレーやソレノイドの様なコイル(誘導性負荷)を接続する場合や、ノイズの大きい負荷を接続する場合は、必ず、ノイズを抑える素子を接続してください。

接続コネクタの型番は、巻末をご覧ください。

動作試験

初期状態のKBC-P18LAN2ボードには、出荷試験用として、テストプログラムが書き込まれています。LANに接続して、電源を供給すれば、試験ができる状態になります。

ブラウザからアクセスする事で試験画面が表示されます。

* IPアドレスが192.168.0.35なら、ブラウザのアドレス欄に、<http://192.168.0.35/>と入力します。

しかしながら、初期状態のKBC-P18LANボードはIP取得にDHCPを利用するため、LAN環境内にDHCPサーバが存在する必要があります。

殆どのブロードバンドルータにはDHCP機能が含まれていますので、その様な環境下で実験される場合はそのまま利用可能です。

最初から固定IPアドレスで運用する方、またはDHCPサーバが環境の中に存在しない方は、次の方法で、IPアドレスの取得方法をDHCPから固定に変更してください。

IP アドレスの取得法の変更 (LAN を使用しないでの変更)

変更方法その1：シリアル接続を利用する。

シリアル通信で、外部のPC またはターミナルと接続し、パラメータを変更します。接続方法およびパラメータの変更方法は、本説明書の「MAC アドレスの設定及びIP の設定」の項を参照してください。

変更方法その2：プログラムの設定を変更する。

出荷試験用のプログラムを変更してDHCP を無効にします。

プログラムをコンパイルする必要がありますので、Microchip 社からフリーのC18 コンパイラを入手してインストールする必要があります。またCPU に対して書き込みを行う必要があるため、MPLAB ICD2 やPICkit2 の様なシリアルプログラミング用ツールをご用意ください。

その他の方法：一時的にDHCP のある環境に設置する

一時的でもかまいませんので、DHCP 環境下に設置して、KBC-P18LAN2 にアクセス可能であれば、ブラウザから設定を変更する事ができます。

変更画面で本来設置するLAN 上の割り当てIP アドレスを入力し、DHCP の使用を中止にすれば、次の電源ON から指定されたIP アドレスで起動します。

固定IP に設定した結果、アクセスできない状態になってしまった場合はDHCP に戻す事ができます。DHCP に戻す場合は、「設定値のリセット」の項目を参照してください。

・IP アドレスの検索

DHCP でIP アドレスを指定する場合、KBC-P18LAN が取得したIP アドレスを知る手段が必要です。

ブロードバンドルータの様なDHCP サーバ機能を持った機器の場合は、管理用のページを開いて、DHCP の配布状況を調べる事ができます。

また別の方法として、Microchip 社のTCP/IP サポートプログラム内に「Microchip Ethernet Discoverer」ソフトが入っています。

このプログラムを使用する事により、同社のTCP/IP サポートプログラムに組み込まれた、Discoverer プログラム（呼び出しに応答しない設定も可能）を呼び出して、IP アドレスを表示します。

同一のLAN に接続された全てのKBC-P18LAN ボードが表示されます。

このプログラムは、TCP/IP スタックソフトをwindows マシンにインストールすると、自動的にインストールされます。

インストール方法は、「試験プログラム.PDF」ファイルの「3、Microchip 社のTCP/IP スタックソフト」の項目を参照してください。

インストールが完了すると、スタートメニューの「Microchip」の項目に「TCPIP Stack v5.31」が出来ます。

この中の「Microchip Ethernet Discoverer」を選ぶと起動します。

* Windows のファイアウォールに付いて *

「Microchip Ethernet Discoverer」はUDP ポートの30303 を使用して、情報を取得します。

ファイアウォールを有効にしている場合は、次ページ図 (XP の場合の表示例) の様な、確認画面が出ますので、ブロックを解除してください。

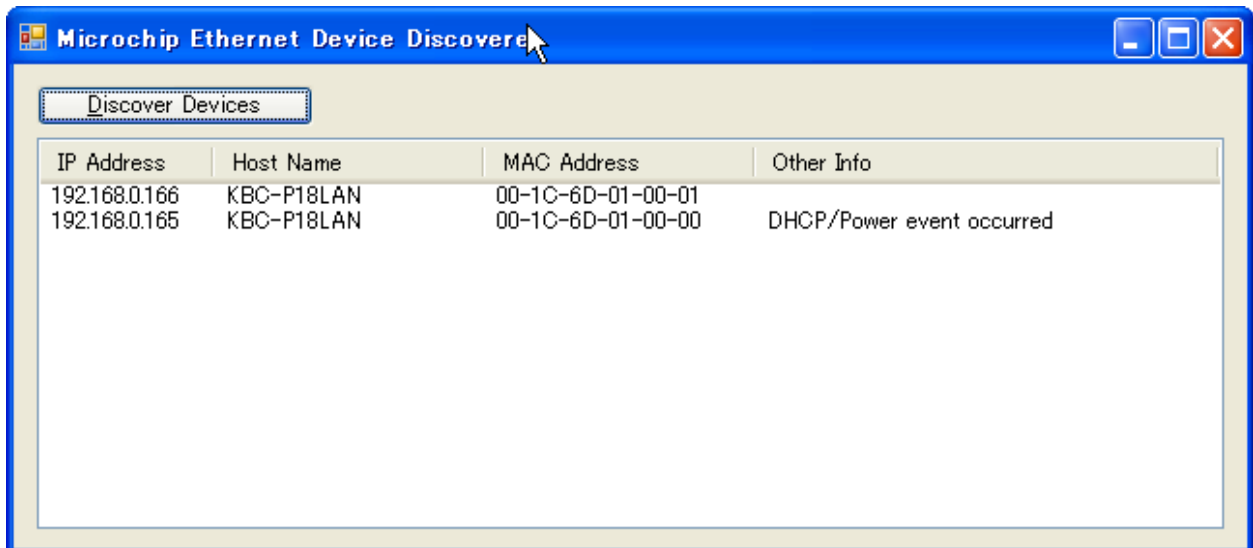
(ウイルス対策ソフトのファイアウォールを使用している場合も同様です)



正常に起動された場合は、下図の様に、接続中の KBC-P18LAN または KBC-P18LAN2 が表示されます。

複数枚を接続している場合は MAC Address の項を参照して、調べたいボードを特定してください。

IP Address の項が、割り当てられた IP アドレスになります。



* ブラウザからアクセスを行う場合は、該当行をマウスでダブルクリックする事で、ブラウザが起動します。

出荷状態への初期化

KBC-P18LAN2 には、汎用を使用するための押しボタンスイッチを搭載しています。初期化が必要な場合は、一度電源プラグを抜いた後、押しボタンを押したまま、電源プラグを挿入します。

4 秒程度は、ボタンを離さずに押したままにしてください。LED0 が 0.5 秒ほど点灯して消えれば初期化が完了です。

ボタンを離すと、通常の電源 ON と同じ様に起動します。

初期化される状況（または、この機能の有無）は、組み入れるプログラムに依存します。

出荷時状態で書き込まれているテストプログラムでは、

- ・ IP アドレスの取得は DHCP
- ・ AutoIP 有効 * 1
- ・ MAC アドレスは 00-1C-6D-01-FF-F0 * 2
- ・ 名前は「KBC-P18LAN2-TST」
- ・ 認証用の名前 : admin
- ・ パスワード : microchip
- ・ 操作チェック文字列 : 01234567 * 3

に初期化されます。

* 1 : AutoIP は DHCP での IP アドレス取得を指定したにもかかわらず、IP アドレスが割り当てられないか、DHCP サーバが見つからない場合に、自身で IP アドレスを割り当てる機構です。

アドレスは 169.254 で開始され、残り部分が適当に割り当てられます。

同様の機構は windows にもあります。

*** 2 : MAC アドレスの値には注意してください。**

初期化を行った場合、MAC アドレスは、内蔵プログラムの値に従った初期値に設定されます。内蔵するプログラムは、全ての製品で同じため、設定される MAC アドレスも同じ値になります。

本来、MAC アドレスは、ネットに接続される全ての装置で異なった値にする必要があり、KBC-P18LAN2 も例外ではありません。

MAC アドレスの値は、出荷時に重複しない値を割り当て、LAN コネクタの横に貼り付けてあります。

(00-1C-6D-.... と記入されています)

MAC アドレスの設定はブラウザから行う事もできます。

「パラメータの変更」の項目を参照して、設定を行ってください。

！！初期化操作を行った場合のみ、設定が必要です。出荷時はラベル記載の MAC アドレスに設定されています。

原理的には、同一のネットに二つ以上の同じ MAC アドレスが存在しない限り、正常にアクセスする事ができます。

このため、KBC-P18LAN の初期化した状態のままになっている 2 台を繋がない限り、問題は無いのですが、初期化で設定される MAC アドレスは仮の値のため、本来の MAC アドレス (LAN コネクタ横に貼り付けているシールの値) を設定される事を強く推奨します。



* 3

操作用チェック文字列は、試験用に入れている iPhone / iPad 用の操作プログラムで使われる暗証番号です。

回路構成

回路図は本説明書の巻末にあります。

構成はシンプルです。

PIC は 3.3V で動作するため、電源入力の 5V を三端子レギュレータを使用して 3.3V に安定化した後、PIC に供給しています。

使用している三端子レギュレータは低ドロップタイプのため、4V の電圧あがれば動作可能です（入力の 5V はそのままリレーの電源になるため 4V 供給時はリレーが動作しない可能性があります、PIC の動作には問題ありません）

KBC-P18LAN2 のレギュレータの耐電圧は 8V です。如何なる状況でも、この電圧を超えないようにしてください。

さらに、PIC はコア電圧として 2.5V を必要とします。

この電圧は PIC 内蔵のレギュレータから供給しています。

PIC の原発振は内蔵の Ether コントローラを動作させるため、25MHz の水晶発振子を使用します。

水晶の出力は PIC 内蔵の分周器と PLL ブロックで原発振とは異なる実行クロックを生成する事ができます。速度を優先する場合はプリスケータで $\div 3$ (8.3MHz) し PLL で 5 倍する事で約 41.6MHz が得られます。CPU の実行クロックは、入力周波数の 1/4 になりますので、10.416MHz の実行速度が得られます。これは PIC18F67J60 の最大速度です。

PIC の汎用 I/O 線は、一部の専用端子を除いて、そのままヘッダーピンに引き出されています。

汎用 I/O 線の内、次の信号は、リレードライブと、LED ドライブ、押しボタンスイッチ、SPI フラッシュ ROM に使用されています。

RD0/P1B 端子：リレー 0 のドライブ用、論理 H を出力した際にリレー ON

RD1/ECCP3/P3A 端子：リレー 1 のドライブ用、論理 H を出力した際にリレー ON

RE0/P2D：LED0 のドライブ用、論理 H を出力した際に LED 点灯

RE1/P2C：LED1 のドライブ用、論理 H を出力した際に LED 点灯

RB4/KBI0：押しボタン用、押している間 L、放しているとき H（出荷時は button0 割り当て）
（信号表は巻末、図 1）

RC2/ECCP1/P1A：SPI フラッシュ ROM 用

RC3/SCK1/SCL1：SPI フラッシュ ROM 用

RC4/SDI1/SDA1：SPI フラッシュ ROM 用

RC5/SD01：SPI フラッシュ ROM 用

以上の 9 信号は基板上の素子と接続されていると共に、ヘッダーピンにも接続されています。

（信号表は巻末、図 2、図 3）

ICSP 用信号

RB6/KBI2/PGC：ICSP 用 PGC 信号

RB7/KBI3/PGD：ICSP 用 PGD 信号

（ICSP の信号表は巻末、図 4）

以上の2本は、オンボードプログラミングに使用する6PのICSP端子に接続されています。書込みに使用しない場合は汎用のI/Oとして使用可能ですが、この2本の端子は26Pヘッダーピンには接続されていません。

SPIフラッシュROM

基板上に、シリアルEEPROMに比べて容量で有利な、フラッシュROM(2Mbyte)を実装しています。

このROMはPICから書き込み/読み出しが可能で、内容保持に電源が不要です。

webサーバで使うhtmlを作成して、保存するのに適した形態となっています。

(出荷時のルーチン内には、SPIフラッシュROMの駆動部分も含まれています)

SPIフラッシュROMには、主にhtmlファイル(やテキストファイル、写真等)を保存できますが、先頭の一部をシステムが使用しています。

この部分には、MACアドレスや、装置名、IPアドレスなどの、システムが動作するのに必要な情報が保存されます。

ICSP端子

基板上的PICにプログラムを書込む場合はICSP端子を使用します。

端子にはICSPと記入されており、左が1番ピンになり、マークが付いています。

ICSP端子は6Pのシングルピンで6本の内、5本を1:VPP/MCLR、2:VDD、3:GND、4:RB7/PGD、5:RB6/PGCとして使用し、6番ピンは空きになります。

VPP/MCLRはリセット信号と高压の書込み電圧(13V程度)の共用端子です。

同じ信号が26PコネクタCN1の13番ピンにも引き出されており、リセット信号として利用できます。

ただし、書込み時に13V程度の電圧がかかるため、外部でリセット信号として利用する際は、電圧が上昇しても、支障がない様、接続デバイス側で配慮してください。

RB7/PGDはデータ線、RB6/PGCはクロック線になります。

ICSP端子は狭い場所に実装されているため、PICkit2の様な、先端が短い装置では刺さりきらない場合があります。この様な場合は、6Pシングルピンヘッダーのオス、メス延長線をご用意ください。

また、6Pのモジュラー端子(RJ11コネクタ)を使用するデバッガーも変換が必要になります。



プログラムの構築

プログラムを作成する場合、一からネットワーク用のソフトを製作するのは、現実的ではありません。

ネット関連のプログラムはMicrochip 社提供のTCP/IP スタックプログラムを利用する事で、アプリケーションレベルのプログラム製作に専念できます。

この場合、オリジナルのMicrochip 社提供TCP/IP スタックプログラムを元にして構築する方法と、弊社提供の試験プログラムを元に構築する方法があります。

弊社提供の試験プログラムは、Microchip 社提供TCP/IP スタックプログラムをKBC-P18LAN2 に合わせて変更していますので、余分な手間を省く事ができます（弊社では動作に付いての保障はできません。使用者の責任で利用の判断をお願いします）

コンパイル環境は、xxxx.mcp に保存されています(xxxx.mcp は各プロジェクトのファイル名)

このファイルをダブルクリックする事でMPLAB の統合環境が起動します。コンパイラ等のインストールをデフォルトのままで行った場合は、この時点で、コンパイル環境が整いますので、Build All を行うとHEX ファイルを生成する事ができます。

書込み

HEX ファイルをPIC に書き込むには、ICSP に対応した、PIC ライタが必要です。

パーソナル用途としてはMicrochip 社からMPLAB ICD2 とPICkit2、PICkit3 が出ています。

MPLAB ICD2 は個人用にはちょっと高価ですが、MPLAB の統合環境からデバッグ操作を行う事ができますので、インサーキットデバッグが必要な用途に向きます。

一方、PICkit2 はかなり安価な部類のPIC ライタですが、多くのPIC デバイスの書込みができます。PICkit2 は専用のアプリによる書き込みと、MPLAB からの書き込みに対応します。

利用頻度とインサーキットデバッグの必要性で選択すれば良いと思われれます。

書込み時の接続に付いてはICSP 端子の項を参照してください。

PICkit3 ですが、PICkit2 の後で出来ましたが、必ずしもPICkit3 > PICkit2 とはなっていません。

(PICkit3 は操作と接続に若干くせがあります：2011年5月現在)

プログラムは、基板上に搭載しているSPI フラッシュROM のパラメータ記録エリアからMAC アドレスを取得して起動する様になっています。

また、出荷時にROM に記録したMAC アドレスの内容と同じ値がLAN コネクタ右側面に表示してあります。

パラメータの値を変更したプログラムを書き込みますと、最初の起動時に、作成したプログラムの内容に従った初期値がSPI フラッシュROM のパラメータ記録エリアに書き込まれます。

MAC アドレスもプログラムで指定している初期値(00-1C-6D-01-FF-F0、ただし変更していない場合)に戻りますので、プログラムのデバッグが終了した時点で、LAN トランスの横に貼り付けているシールの値を設定してください。

なおSPI フラッシュのドキュメント(html ファイルや写真)の記録は変更・消去される事はありません。

(逆にhtml ファイルの変更時に設定パラメータが消される事もあります)

動作パラメータの変更

MAC アドレスの設定及びIP アドレスの設定変更の例を3種類示します。

1、Microchip 社提供のTCP/IP スタックプログラムの内容を変更する。

SPI フラッシュROM にパラメータを記録させない様な構成を取る場合、パラメータを記録する方法がありませんので、プログラム内に記述している初期値を直接変更します。

MACアドレスやIPアドレスの値は、「TCPIPConfig.h」内で宣言されており、windows のプログラム「TCPIP Configuration Wizard」を使ってビジュアルに変更する事ができます。変更後コンパイルを行ってください。

2、SPI フラッシュROM にパラメータを記録する（通常の使い方）場合で、シリアル通信を使って、パラメータを変更します。

この場合、LAN 環境の有無に関係なしに設定変更が可能ですが、シリアル通信用（232C 接続）のハード追加と、シリアル通信用のターミナルが必要になります。

シリアル信号を外部に出すには、26P コネクタから、送信信号、受信信号を引き出します。そのための回路を図5に掲載します。

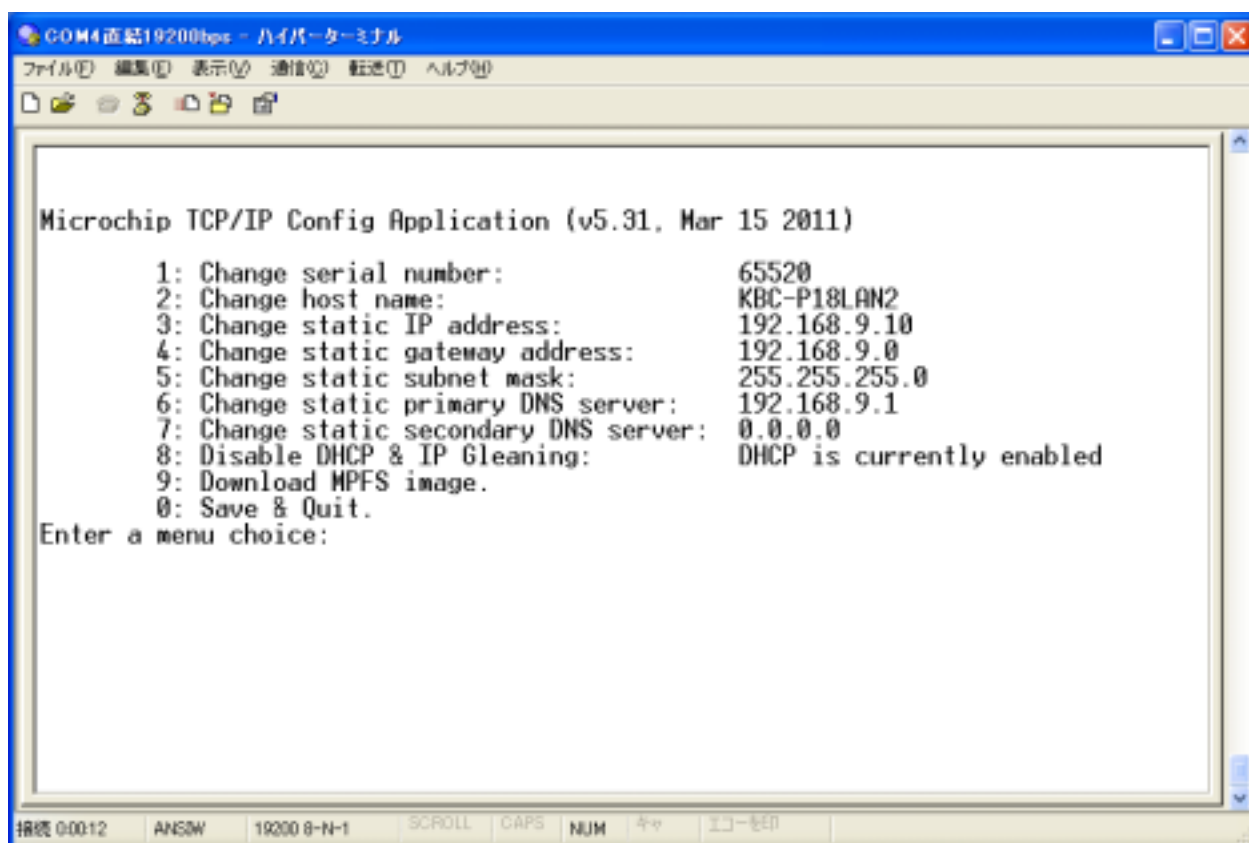
書き換えは、RS-232C 信号を、PC 上のターミナル（ハイパーターミナル等）に接続して行います。

通信条件（初期値から変更していない場合）は19200bps, 8bit, パリティなしです。

書き換えの開始指示は、KBC-P18LAN2 上の押しボタンスイッチを使用して行います。

押しボタンを押しながら電源を入れ、直ぐにボタンを離す事で下図の様な設定画面がターミナルに表示されます。

（この操作はパラメータの初期化と同じ手順です。初期化の場合は約4秒以上押し続ける事で実行されますが、それより短い時間でボタンを離した場合は、シリアル通信を使ったパラメータ設定に入ります）



1 ~ 9 の項目で、パラメータを変更した後、0 を押す事で、パラメータがSPI フラッシュROM に退避されます。

MAC アドレスはNo.1の「Change serial number」で変更します。ただし、入力は10進数に限られます。MAC アドレスの表記は16進数で表されるため、10進数への変換が必要になります。

設定できるのはMACの下8bit × 2ですので、10進表記では0 ~ 65535が有効範囲です。16進10進変換は、Windowsに標準でインストールされている「電卓」の表示を普通の電卓から関数電卓に変更して16進のラジオボタンをチェックした後に間にある「-」を抜いた数値を入力し、10進のラジオボタンにチェックを入れると変換されます。

例えば00-1C-6D-01-FF-F0なら、FF-F0を変換するのですが、入力はFFF0とタイプします。10進にすると、65520が答えになります(この値はプログラムに設定されている初期値です)

注意：MAC アドレスで設定可能なのは下位の2byteのみです。

上位の4byteはプログラム内部に書かれた値がそのまま採用されます。

この値は、弊社提供の試験プログラムの場合はプログラム内の上位の4byteを、弊社保有のMACアドレスに変更していますので、LANコネクタ横のシールに印刷されたMACアドレスの内の下2桁を変換して入力してください。

しかしながら、Microchip社提供のTCP/IPスタックプログラムを元に一から構築した場合、上位4byteはMicrochip社のMACアドレスが入っています。このまま下2byteのみを書き換えた場合、アドレスが衝突する恐れがあります。

Microchip社提供のTCP/IPスタックプログラムを元にして構築する場合は、弊社提供のMACアドレスか自社保有のMACアドレスの上位4byteまでは、Cプログラム内に記述する様にしてください。

3、SPIフラッシュROMにパラメータを記録する(通常の使い方)場合で、LANからブラウザを使って、パラメータを変更します。

この変更方法は、PCから正常に、KBC-P18LAN2内のwebページが表示できなければなりません。

webページはKBC-P18LAN2に搭載したSPIフラッシュROMのドキュメント記録エリアに置かれています。

出荷時は、webページ(htmlファイルと付属するファイル)は書き込み済みですが、何らかの理由で、消去している場合は、「htmlファイルの書き込み」を参照して、先にwebページ用のドキュメントをSPIフラッシュROMに書き込んでください。

IPやネットマスクの不一致等でKBC-P18LAN2にアクセスできない場合は、押しボタンを使った初期化を実行する事で、プログラムで設定している初期値に戻す事ができます。

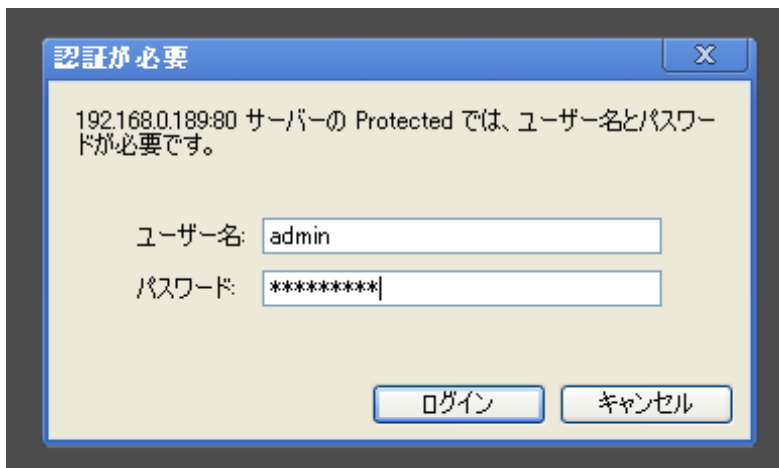
KBC-P18LAN2にアクセス可能な場合は、ブラウザから[http://KBC-P18LAN2のIPアドレス/protect/config.htm](http://KBC-P18LAN2/protect/config.htm)を開いてください。

認証のボックスが表示されますので、

ユーザ名：admin

パスワード：microchip

を入れてアクセスしてください。



- Overview
- Dynamic Variables
- Form Processing
- Authentication
- Cookies
- File Uploads
- Send E-mail
- Dynamic DNS
- Network Configuration
- SNMP Configuration

Board Configuration

This page allows the configuration of the board's network settings.

CAUTION: Incorrect settings may cause the board to lose network connectivity. Recovery options will be provided on the next page.

Enter the new settings for the board below:

MAC Address:	<input type="text" value="00:1C:6D:01:FF:F0"/>
Host Name:	<input type="text" value="KBC-P18LAN2"/>
	<input checked="" type="checkbox"/> Enable DHCP
IP Address:	<input type="text" value="192.168.0.189"/>
Gateway:	<input type="text" value="192.168.0.1"/>
Subnet Mask:	<input type="text" value="255.255.255.0"/>
Primary DNS:	<input type="text" value="203.141.128.34"/>
Secondary DNS:	<input type="text" value="203.141.128.33"/>
	<input type="button" value="Save Config"/>

MAC Address: の項目に、LAN トランス横のラベルに印刷された MAC アドレスを入力します (ラベルは数値を「-」で区切って表記していますが、「:」で区切って入力してください) 変更したい項目を全て編集した後、Save Config ボタンのクリックで記録されます。

IP アドレス等のグレーになっている項目は、Enable DHCP のチェックを外すと編集できます。

MAC アドレスの項目を変更して、Save Config をクリックした場合、DHCP が割り当てる IP アドレスが変更されます (DHCP は、IP アドレス管理に MAC アドレスを使います) 引き続き、web ページを表示したい場合は、再度割り当て IP アドレスを確認してください。

html ファイルの書き込み

KBC-P18LAN2 ではhtml ファイルの保存用に SPI フラッシュ ROM を PIC チップに外付けしています。

この SPI フラッシュ ROM に html や写真等のドキュメントを書き込む操作は、windows プログラムを使用して行う事ができます。

ドキュメントの変更だけの場合、KBC-P18LAN2 搭載の PIC に書き込むプログラムを作成し直す必要が無いため、C コンパイラや、PIC の書き込み、あるいは MPLAB さえ必要としません。

(姉妹品の KBC-P18LAN では PIC チップのプログラムエリアにドキュメントを配置していたため、C でのコンパイルと書き込み操作が必須となっていました)

html ファイルを KBC-P18LAN2 に転送する際は、LAN 経由で実行します。

このため、最小限、KBC-P18LAN2 にアクセスできなければなりません。

転送の方法、詳細情報は「変更」説明書の「6、html ファイルの配置」と「7、html ファイルのアップロード」を参照してください。

図1：LED 及びリレーの操作信号

I/O端子名	信号名	論理
RE0/P2D	LED0	Hで点灯
RE1/P2C	LED1	Hで点灯
RD0/P1B	RELAY0	HでON
RD1/ECCP3/P3A	RELAY1	HでON

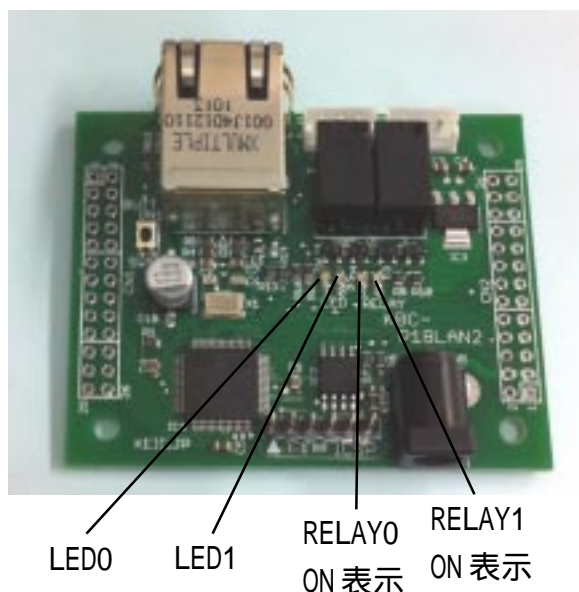
リレー出力適合コネクタ

CN3, CN4：日本圧着端子製 EHR-3

図4：ICSP 信号

端子番号	信号名
1	VPP/MCLR
2	VDD
3	GND
4	RB7/PGD
5	RB6/PGC
6	未使用

LED 及びリレーの ON/OFF 表示



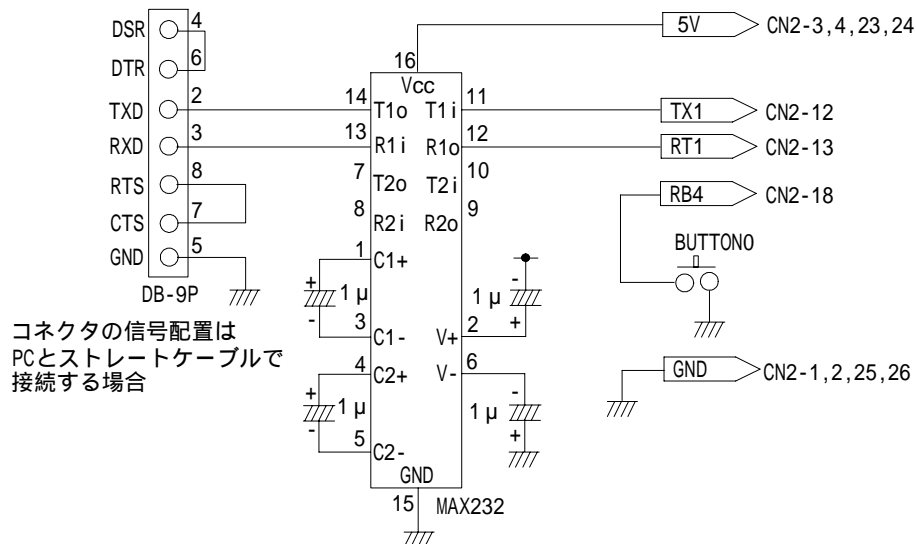
CN1 端子 信号表

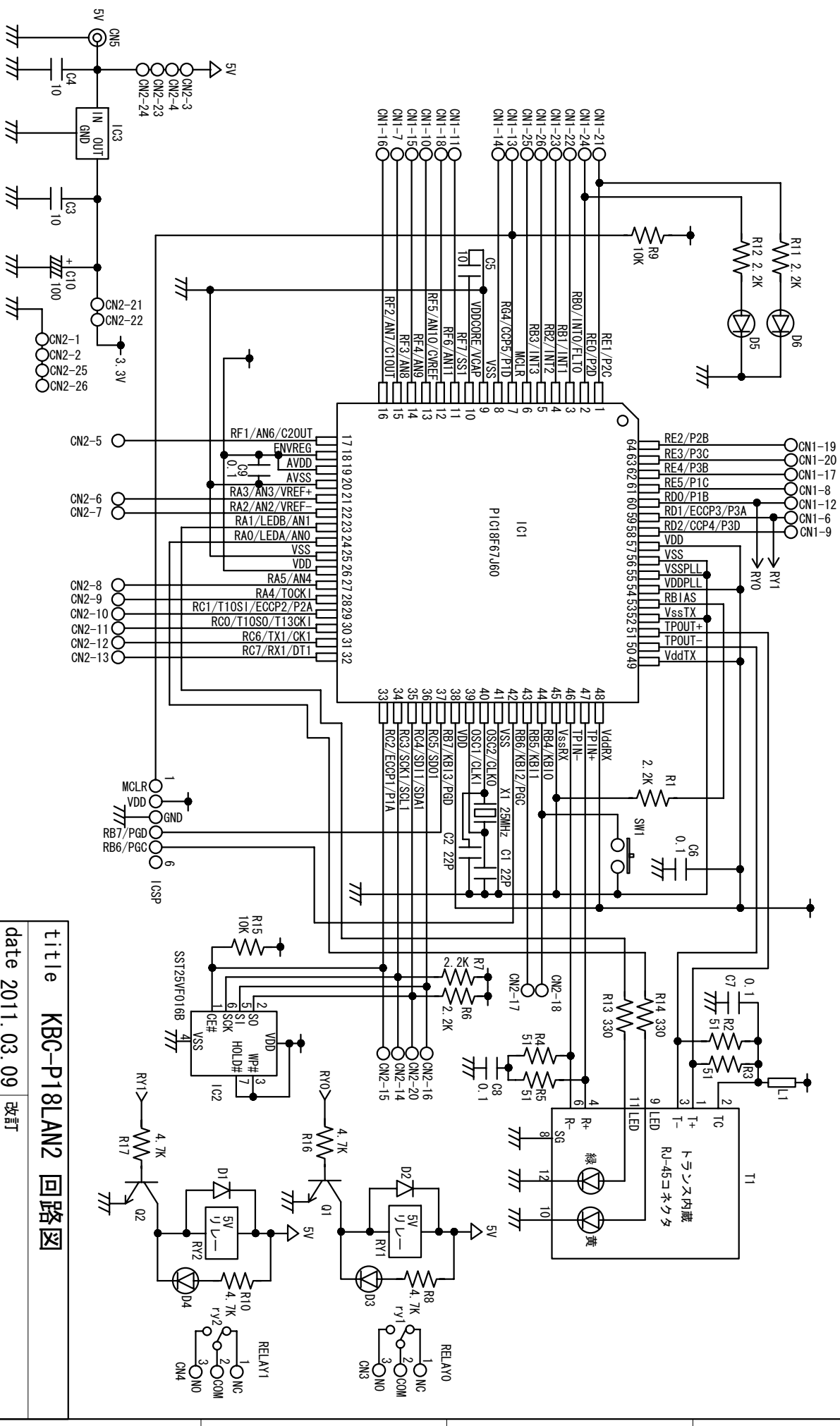
ピン番号	信号名	ピン番号	信号名
1	GND	2	GND
3		4	
5		6	RD1/ECCP3/P3A
7	RF3/AN8	8	RE5/P1C
9	RD2/CCP4/P3D	10	RF5/AN10/CVREF
11	RF7/SS1	12	RD0/P1B
13	MCLR	14	RG4/CCP5/P1D
15	RF4/AN9	16	RF2/AN7/C10UT
17	RE4/P3B	18	RF6/AN11
19	RE2/P2B	20	RE3/P3C
21	RE1/P2C	22	RB0/INT0/FLT0
23	RB1/INT1	24	RE0/P2D
25	RB3/INT3	26	RB2/INT2

CN2 端子 信号表

ピン番号	信号名	ピン番号	信号名
1	GND	2	GND
3	5V	4	5V
5	RF1/AN6/C2OUT	6	RA3/AN3/VREF+
7	RA2/AN2/VREF-	8	RA5/AN4
9	RA4/TOCKI	10	RC1/T10S1/ECCP2/P2A
11	RC0/T10S0/T13CKI	12	RC6/TX1/CK1
13	RC7/RX1/DT1	14	RC3/SCK1/SCL1
15	RC2/ECCP1/P1A	16	RC5/SD01
17	RB5/KBI1	18	RB4/KBI0
19		20	RC4/SDI1/SDA1
21	3.3V	22	3.3V
23	5V	24	5V
25	GND	26	GND

図5：シリアル通信用追加回路





title KBC-P18LAN2 回路図

date 2011. 03. 09

改訂

*** KEISEEDS の新製品ニュースは共立電子のホームページ「<http://www.kyohritsu.com/>」でご覧いただけます。**

本製品のお問い合わせは

〒556-0004 大阪市浪速区日本橋西2-5-1
共立電子産業株式会社、ケイシーズ担当までお願いします
TEL (06)6644-0021
FAX (06)6644-0824
Email:tokki@keic.jp

Copyright 1999 ~ 2011 (C) 共立電子産業株式会社