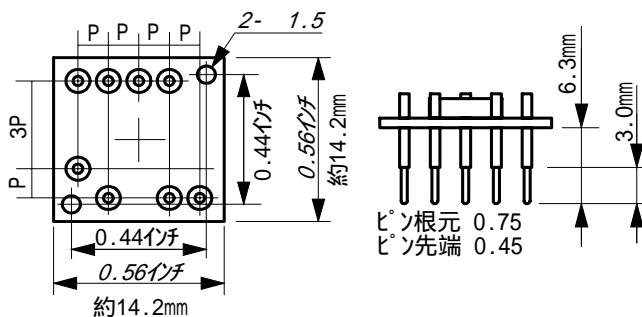


ピン付き 3 軸加速度センサモジュール取り扱い説明書

概要

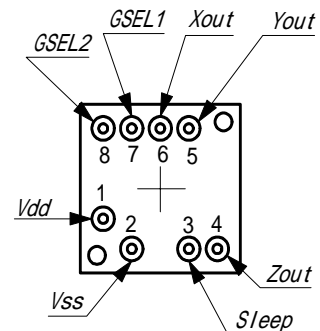
フリースケール社「MMA7260Q」を使用した 3 軸加速度センサモジュールです。MMA7260Q は 3 軸の加速度が一度に測定できるセンサー IC ですが、形状が QFN（接続端子が IC の裏にあるパッド形式）であるため、取り付けが難しい面があります。このモジュールはこれらの IC の端子を一般的なピン端子に変換します。ピンは先端が細い二段構造になっているため、丸ピンソケットに挿入する事ができます。また先端の細い側は IC 対応のブレッドボードに、0.8mm 角ポストを挿入するタイプのブレッドボードには、奥の太い側のピンが対応します。

注意：本モジュールは IC の接続端子形態を変換する基板です。動作特性等は、実装している IC 固有の機能に依存します。動作特性等のデータはメーカのデータシートに従ってください。弊社では、これらの動作パラメータを保証いたしません。

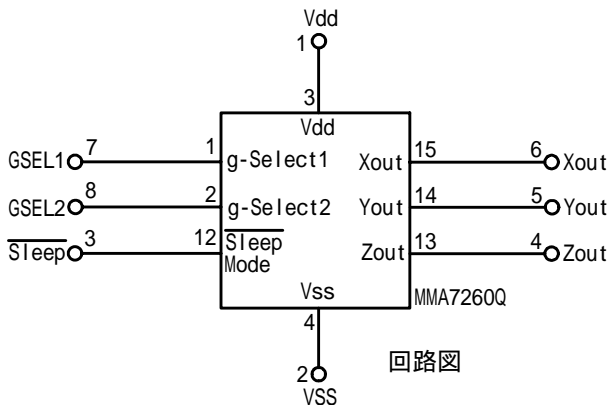


P=0.1インチ (約2.54mm)

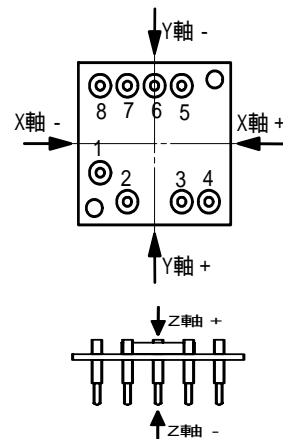
寸法図 (上面より見た図)



端子図 (上面より見た図)



回路図



感知方向

加速度の感知方向 (感知軸) は右図を参照してください。軸名の後の +、- の符号は、矢印方向に加速度を加えた場合の出力電圧の変化方向を表します。

端子名

信号名	モジュール端子番号	IC端子番号	機能
Vdd	1	3	電源端子
Vss	2	4	GND端子
Sleep	3	1 2	スリープ端子
Zout	4	1 3	Z軸出力
Yout	5	1 4	Y軸出力
Xout	6	1 5	X軸出力
GSEL1	7	1	感度選択 1
GSEL2	8	2	感度選択 2

端子概要

電源端子 電源(+)の接続端子です。2.2V～3.6Vで動作します。

GND端子 電源(-)の接続端子と、各軸出力の基準点になります。

Sleep スリープ(スタンバイ)を行う端子です。論理信号で選択し、L=スリープ、H=動作となります。スリープが不要な場合はVddに接続します。

Xout, Yout, Zout それぞれX軸、Y軸、Z軸の出力端子です。

GSEL1, GSEL2 最大検出加速度の設定です。論理信号を入力します。2本の線の組み合わせは以下の通りです。

GSEL2=L GSEL1=L ± 1.5g 800mV/g (最大感度)

GSEL2=L GSEL1=H ± 2.0g 600mV/g

GSEL2=H GSEL1=L ± 4.0g 300mV/g

GSEL2=H GSEL1=H ± 6.0g 200mV/g (最小感度)

詳細データ

本モジュールに使用している加速度センサーICのデータシートは、フリースケールのwebサイトから入手してください。

<http://www.freescale.com/>

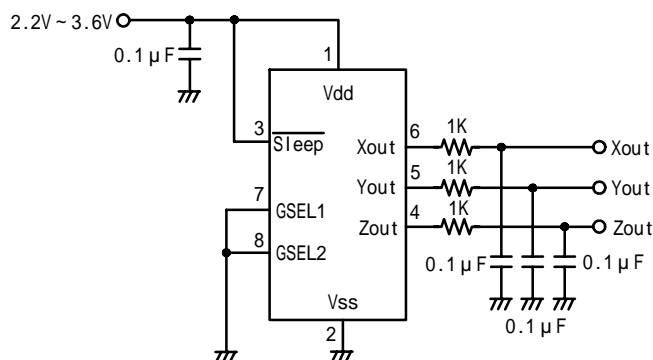
にアクセスし、検索窓「Enter Part Number」欄に「MMA7260QT」を入力して検索を実行。

表示された結果からデータシートをダウンロードしてください。

本説明書に記載されている情報とデータシート上の情報が異なる場合、データシート上のデータを優先してください。

使用例

スリープなしで最大感度に設定した場合の接続例です。



本製品のお問い合わせは

〒556-0004 大阪市浪速区日本橋西2-5-1

共立電子産業株式会社、ケイシーズ担当までお願いします

TEL (06)6644-0021 FAX (06)6644-0824 Email: tokki@keic.jp