



# High Quality Transformers

## L76-56 EV

## チョーク コイル

部品 No.	測定条件 100Hz 5V	インダクタンス	磁束密度 50 Hz 100V	許容 DCA	直流抵抗	概略寸法	重量
L76-56 EV	直列 DC 80 mA 並列 DC 160 mA	直列 L ≒ 30 H 並列 L ≒ 7.5 H	直列 ≒ 0.95 K 並列 ≒ 1.9 K	直列 80 mA MAX 並列 160 mA MAX	(1-2) ≒ 200 Ω (3-4) ≒ 200 Ω	EV 7635 L 70 x 80 x 85 H	約 1480 g

\* 定格内での御利用をお願い申し上げます。

### 1) インダクタンス

(1-2)(3-4) 直列 100Hz 5V DC 80 mA

(1-2)(3-4) 並列 100Hz 5V DC 160 mA

### 2) 直流抵抗

(1-2)

(3-4)

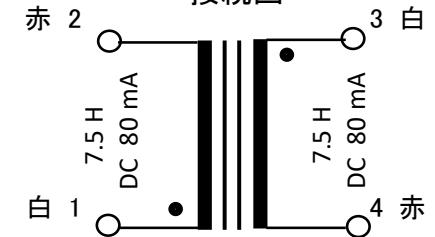
上面



下面



接続図



直列 (1-2-3-4) ≒ 30H DC 80 mA

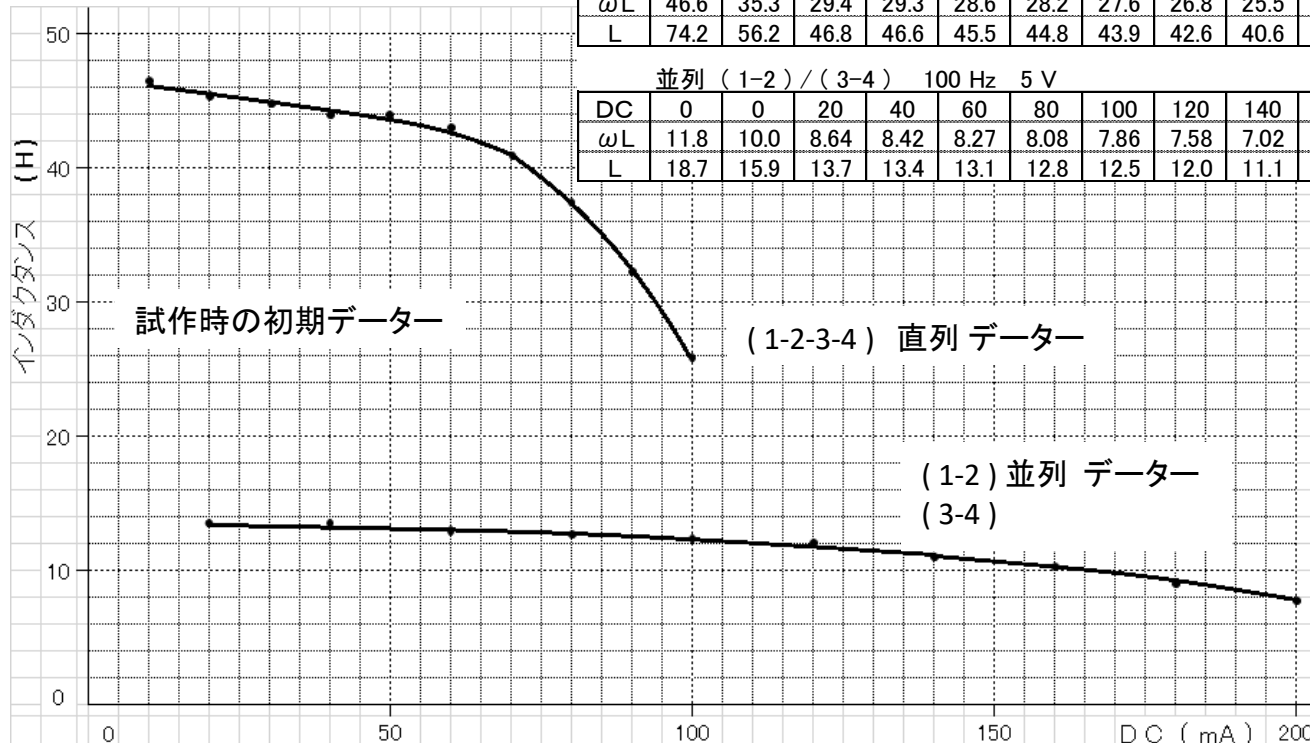
並列 (1-2) > ≒ 7.5H DC 160 mA  
(3-4)

直列 (1-2-3-4) 100 Hz 5V

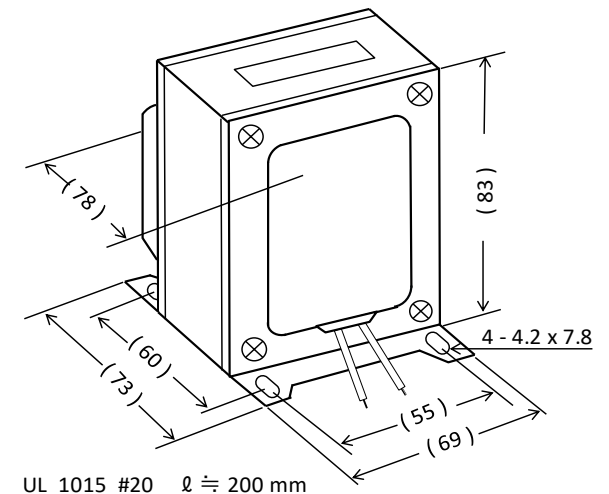
DC	0	0	10	20	30	40	50	60	70	80	90	100	mA
$\omega L$	46.6	35.3	29.4	29.3	28.6	28.2	27.6	26.8	25.5	23.5	20.3	16.1	KΩ
L	74.2	56.2	46.8	46.6	45.5	44.8	43.9	42.6	40.6	37.4	32.3	25.6	H

並列 (1-2)/(3-4) 100 Hz 5V

DC	0	0	20	40	60	80	100	120	140	160	180	200	mA
$\omega L$	11.8	10.0	8.64	8.42	8.27	8.08	7.86	7.58	7.02	6.62	5.67	4.77	KΩ
L	18.7	15.9	13.7	13.4	13.1	12.8	12.5	12.0	11.1	10.5	9.02	7.59	H



外形寸法図



UL 1015 #20  $\phi \approx 200$  mm