



High Quality Transformers

L66-46VC

チョーク コイル

部品 No.	測定条件 100Hz 5 V	インダクタンス	磁束密度 50 Hz 100V	許容 DCA	直流抵抗	概略寸法	重量
L66-46VC	直列 (1-2-3-4) DC 0.15A	直列 L ≒ 5 H	直列 1.74 K	直列 DC 0.15A MAX	(1-2) ≒ 28 Ω (3-4) ≒ 28 Ω	FVC 6635 L	約 1120 (g)
	並列 (1-2) / (3-4) DC 0.30A	並列 L ≒ 1.25 H	並列 3.49 K	並列 DC 0.30A MAX	(1-2)/(3-4) ≒ 14 Ω	83 x 77 x 75 H	

* 定格内での御利用をお願い申し上げます。

- 1) インダクタンス
 (1-2) (3-4) 直列 _____
 (1-2) / (3-4) 並列 _____

1) 直列接続時 (1-2-3-4) 100 Hz 5 V

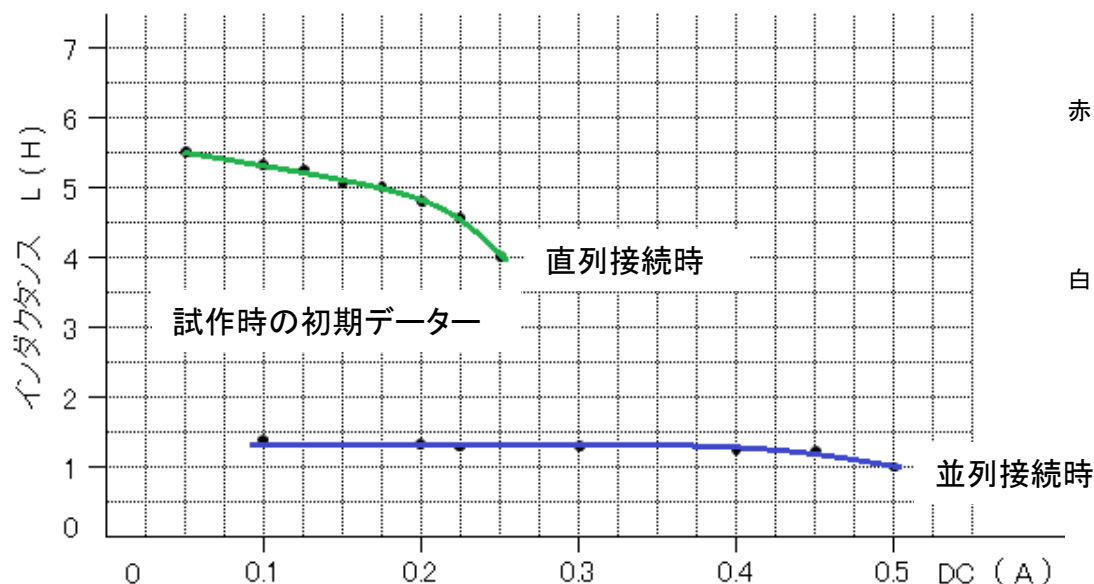
DC	0	0	50	100	125	150	175	200	225	250	mA
ωL	5690	5290	3490	3360	3285	3230	3150	3050	2850	2530	Ω
L	9.06	8.42	5.55	5.34	5.22	5.14	5.0	4.85	4.53	4.02	H



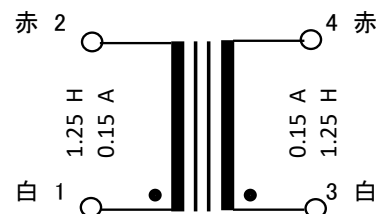
- 2) 直流抵抗
 (1-2) _____
 (3-4) _____

2) 並列接続時 (1-2) / (3-4) 100 Hz 5 V

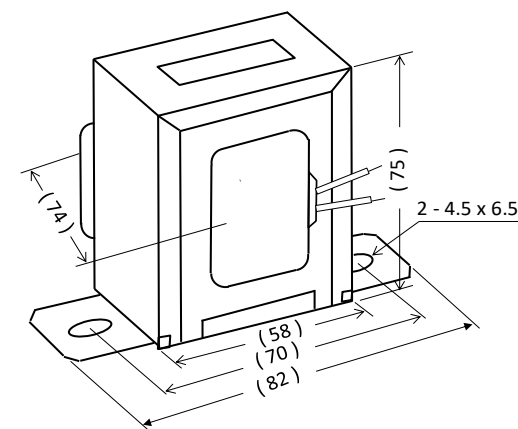
DC	0	0	0.1	0.2	0.25	0.3	0.4	0.45	0.50	mA
ωL	1650	1600	900	860	846	832	787	740	663	Ω
L	2.62	2.54	1.43	1.36	1.34	1.32	1.25	1.17	1.05	H



接続図



外形寸法図



1007 #20 $\ell = 200$ mm