


3相ブラシレスDCモータ使用  
**赤色回転灯**  
 DC12V仕様  
 Flashing-Light



オーディオ・マイコン・メカトロ・電子パーツ  
**ディジット**  
 年中無休・営業時間：AM10:00～PM8:00  
 〒556-0005 大阪市浪速区日本橋4-6-7  
 [TEL] 06-6644-4555 / [FAX] 06-6644-1744  
 [HP] <http://digit.kyohritsu.com>  
 [Blog] <http://blog.digit-parts.com> [Twitter] @0666444555

参考資料

概要

- ◎ DC12Vで動作する、3相ブラシレスDCモータ使用回転灯と、12V 5Wの電球、接続用ケーブルのセットです。
- ◎ 回転灯のフラッシュスピードを、PWM制御で低速から高速まで変えられますので、幅広いディスプレイ効果が得られます。  
 アイデア次第で、いろいろな用途に使用できます。

セット内容

	品名
1	ブラシレスDCモータ使用回転ランプ
2	接続用ケーブル
3	12V 5W電球

※回転灯には、24V 5Wの電球が入っています。  
 (おまけです)  
 セットに入っている12V 5Wの電球に交換してください。

重要

※本セットの回転灯は、屋外仕様ではありません。  
 ※回転を遅くしすぎて止まった場合は、電源を再度入れなおしてください。  
 (モータ内部に保護回路が入っているため、電源を入れなおさないで回転しません)

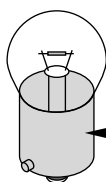
ブラシレスDCモータ使用回転灯 主な特徴と仕様



外観

- ◎ 高性能3相ブラシレスDCモータ(駆動回路内蔵)を採用した回転灯です。モータ部の定格電源電圧はDC12Vです。(9V～15Vまでの範囲で回転します。)
- ◎ PWM制御端子があり、PWM制御信号を送ることで回転数を広い範囲で変えられます。PWM制御信号のロジックレベルは次のとおりです：  
 「L」レベル(OFF)：0～0.8V  
 「H」レベル(ON)：2V～12V
- ◎ 電球用の電源と、モータ用の電源は別回路になっています。
- ◎ φ15mmスワンベースの電球が使用できます。
- ◎ およその大きさ：直径約76φ、高さ約120mm  
 ※取り付け部の出っ張りは含みません。

交換用電球について

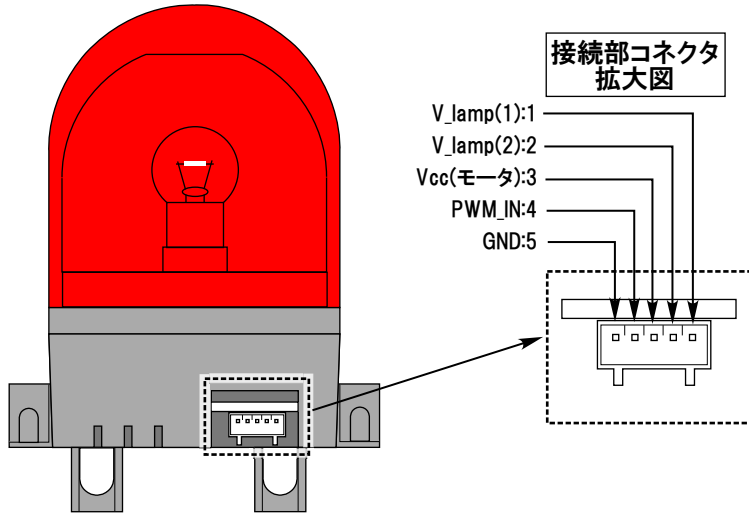


15φ スワンベース (S15ベース)

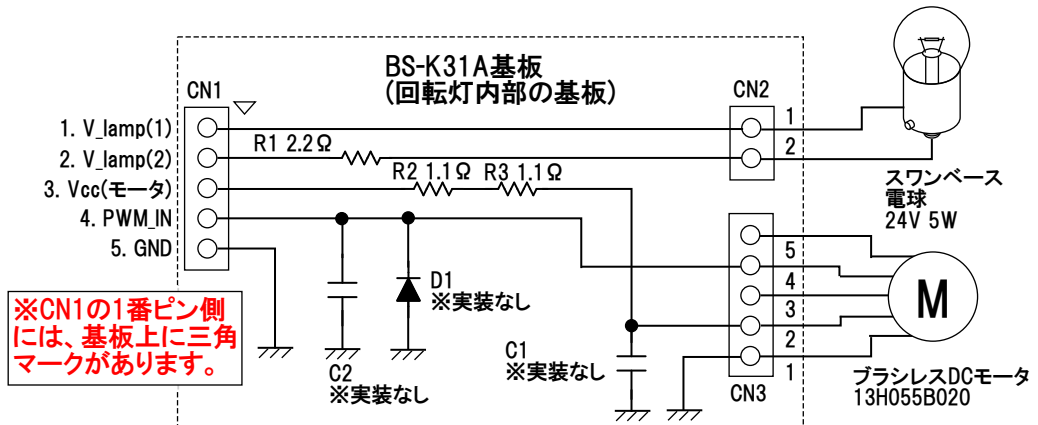
本回転灯には、15φスワンベース(ソケットに固定するための出っ張りがベースにあるタイプ)の電球を使用します。

15φスワンベースのLED電球(センター側プラス)も使用できます。(※色は白色または赤色のものが使えますが、赤色のものを使ったほうが、明るくてきれいです)

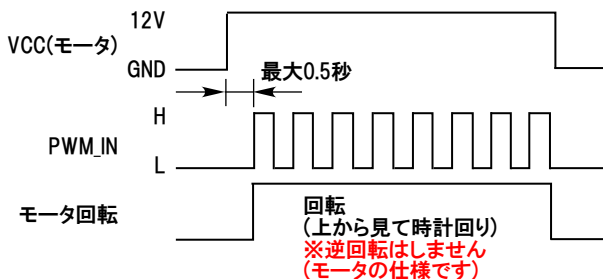
### 接続用コネクタのピン配置



### 回転灯内部の回路図 (独自調べ)



### 回し方



◎VCC(モータ)に12VDCを与えた後、0.5秒以内にPWMパルスを与えると、PWMパルスのデューティ比に応じた速度で回転します。

◎PWMパルスの繰り返し周波数は15kHz～25kHzがお勧めです。

◎PWMパルスのロジックレベルは次のとおりです：  
「L」：0～0.8V  
「H」：2V～12V(モータの電源電圧)

※一旦止まった回転ランプを再度回転させたい場合は、電源を再投入してください。モータ内部の保護機能の仕様上、モータの電源を入れた状態でPWMパルスのデューティ比を上げても、再起動しません。