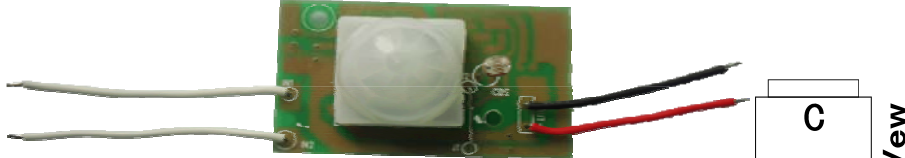
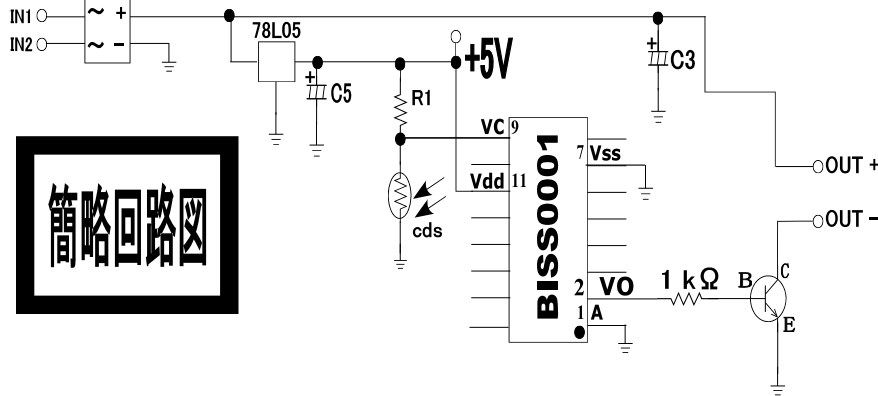


# 焦電型赤外検出基板

## 人体赤外線センサー基板(明るさセンサー付)



入力電源電圧: 約DC9~18V



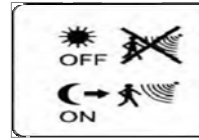
簡略回路図

OUT+: 入力電圧-約1.2V  
 OUT-: オープンコレクタ出力  
 出力電流: 300mA程度

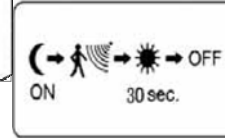
☆電子工作向けの開発・実験・学習向けです。返品、交換、保証等の対応はしていません。  
 ☆資料等に誤りがある場合があります。各種設定、使用については自己責任でお願いします。  
 ☆いかなる事故、損失においても製造者、流通者、販売者は一切の責任を負いかねます。

# モーションセンサーモジュール 人体感知センサ

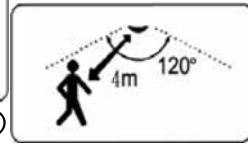
## 30秒オートパワーオフ回路 明るさ検知回路付



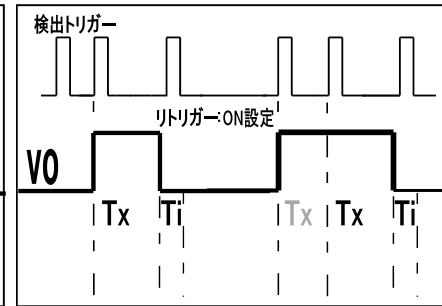
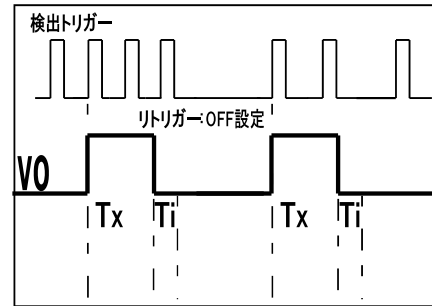
明るい所ではモーションセンサーがOFF  
 暗所のみモーションセンサーがONになります。



動作未検知後約30秒でオートパワーオフ



動作検知範囲: 約4m(120°)



- ☆ Tx: 出力時間設定 (3,4番ピン)  
 $Tx \approx 24576 \times R2 \times C4$  (秒)
- ☆ Ti: 出力終了後検出トリガー禁止時間設定 (5,6番ピン)  
 $Ti \approx 24 \times R3 \times C11$  (秒)
- ☆ リトリガー制御設定 (1番ピン(A))  
 有効: Hi(5V) 無効: Low(0V)  
 基板設定: リトリガーOFF状態
- ☆ 検出トリガーON/OFF設定 (9番ピン(VC))  
 R1/Cds制御  
 ON: 1.0V以上 OFF: 1.0V以下  
 基板設定: 明るさセンサON状態(暗い状態でトリガON有効設定)

オーディオ・マイコン・メカトロ・電子パーツ

年中無休・営業時間: AM10:00~PM8:00  
 〒556-0005 大阪府浪速区日本橋4-6-7  
 [TEL] 06-6644-4555 / [FAX] 06-6644-1744  
 [HP] <https://digit.kyohritsu.com>  
 [Blog] <https://blog.digit-parts.com> [Twitter] @0666444555