

USBオーディオ用 2906電源

USBSP-PW23 2906基板キット

メカトロ&エレクトロパーツ KYOHITSU

Digit デジット

〒556-0005大阪市浪速区日本橋4-6-7

TEL(06)6644-4555 FAX(06)6644-1744

<http://digit.kyohitsu.com/>

年中無休(但し、お盆・年末年始を除く)

営業時間: AM10:00~PM8:00

概要:

AC100VからDC5V×3、DC±9Vを出力する「USBANA2906」USBオーディオ用電源です。

用途:

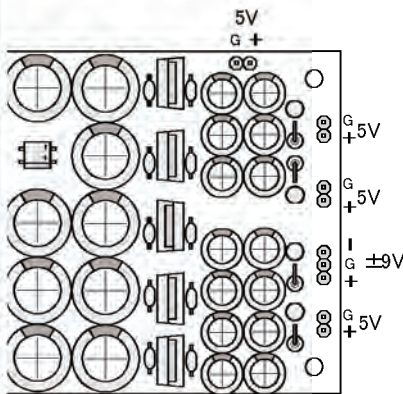
デジットオリジナルUSBオーディオ(USBANA2906)の専用電源として作られました。ですが、汎用性がありますので、いろんな用途でお使い頂けます。



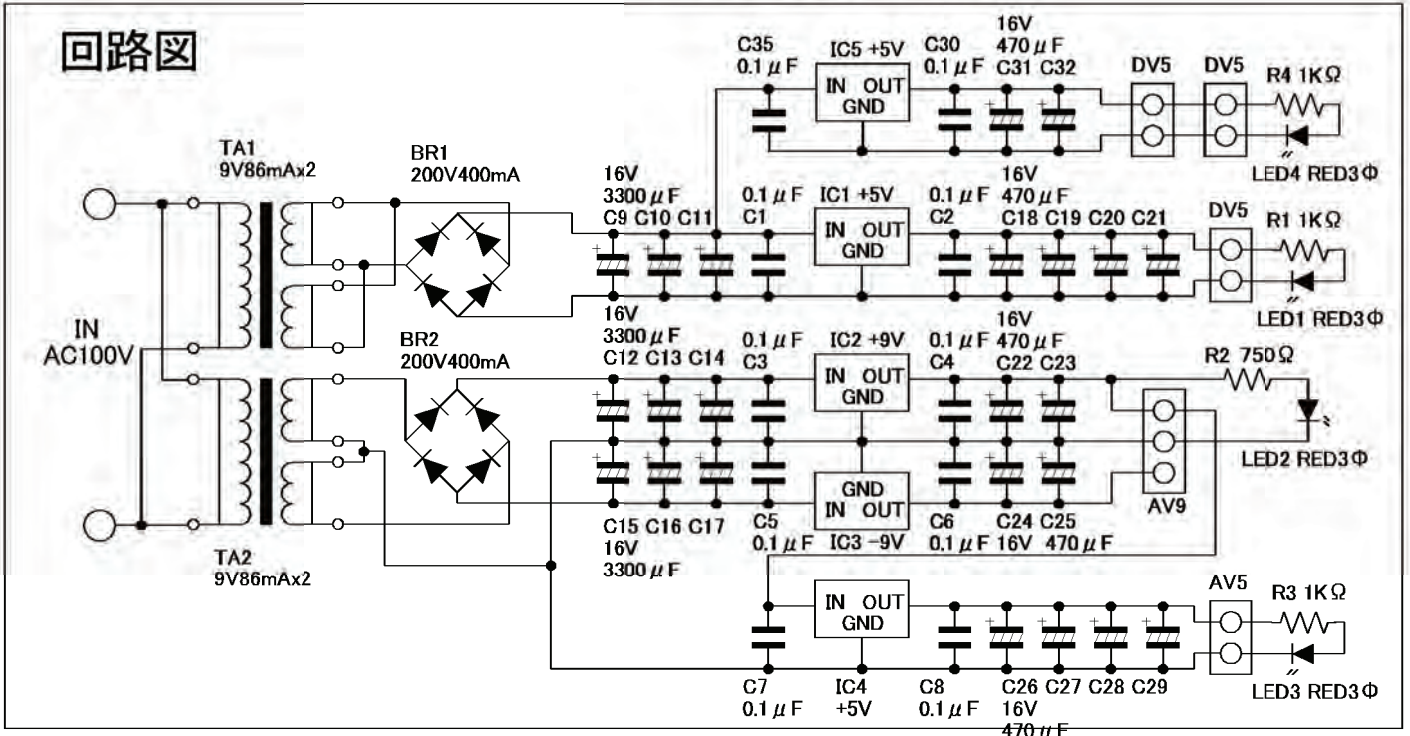
USBオーディオ(USBANA2906)電源用パーツリスト
※トランス(TA1,TA2)およびダイオードブリッジ(BR2)はあらかじめ実装済み

品名	型番/値	個数	シルク	備考
1 基板	USBSP-PW2	1	USBSP-PW2	
2 IC	7805(78M05)	3	IC1,IC4,IC5	
3 IC	7809(78009)	1	IC2	
4 IC	7909(79009)	1	IC3	
5 トランス	9V86mA×2	2	TA1,TA2	
6 ダイオードブリッジ	200V400mA	2	BR1,BR2	
7 積層セラミックコンデンサ	50V 0.1μF	10	C1~C8,C30,C35	104
8 ミューズコンデンサ	16V 3300μF	9	C9~C17	
9 ミューズコンデンサ	16V 470μF	14	C18~C29,C31,C32	
10 LED	3Φ赤	4	LED1,LED2,LED3,LED4	
11 抵抗	1/4W 750Ω	1	R2	紫緑茶金
12 抵抗	1/4W 1KΩ	3	R1,R3,R4	茶黒赤金
13 ヘッターピン	1×2PIN	4		
14 ヘッターピン	1×3PIN	1		

*ヘッターピンは用途に合わせてお使いください



回路図



組み立て手順:

1. 電解コンデンサ、ダイオードブリッジ、LED、三端子レギュレータ、トランスには、向きがありますので、ハンダ付けには注意してください。
2. 三端子レギュレータの IC3 だけは向きが反対になっていますので注意してください。
3. 手順としまして、丈の低いパーツからハンダ付けします。

注意点:

☆「トランス(9V86mA×2)」2点と「ダイオードブリッジ」(200V400mA)1点は、実装済みです。

取り付け図

