

USBオーディオ用 2906電源

USBSP-PW23 2906基板キット

メカトロ&エレクトロパーツ KYOHITSU

Digit デジット

〒556-0005 大阪市浪速区日本橋4-6-7

TEL(06)6644-4555 FAX(06)6644-1744

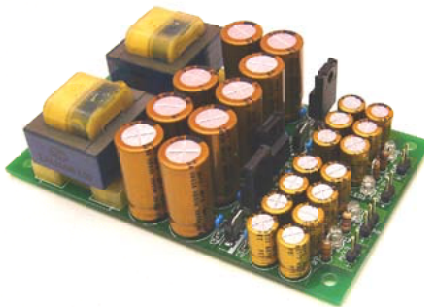
<http://digit.kyohitsu.com/>

定休日：毎週水曜日及び第2、第3火曜日

営業時間：AM10:00～PM8:00

概要：

AC100VからDC5V×2、DC5V、DC±9Vを出力する、「USBANA2906」USBオーディオ用電源です。



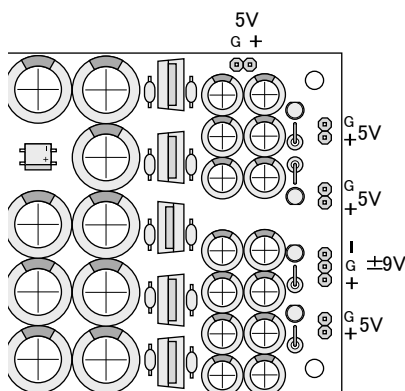
用途：

デジットオリジナルUSBオーディオ(USBANA2906)の専用電源として作られました。ですが、汎用性がありますので、いろんな用途でお使い頂けます。

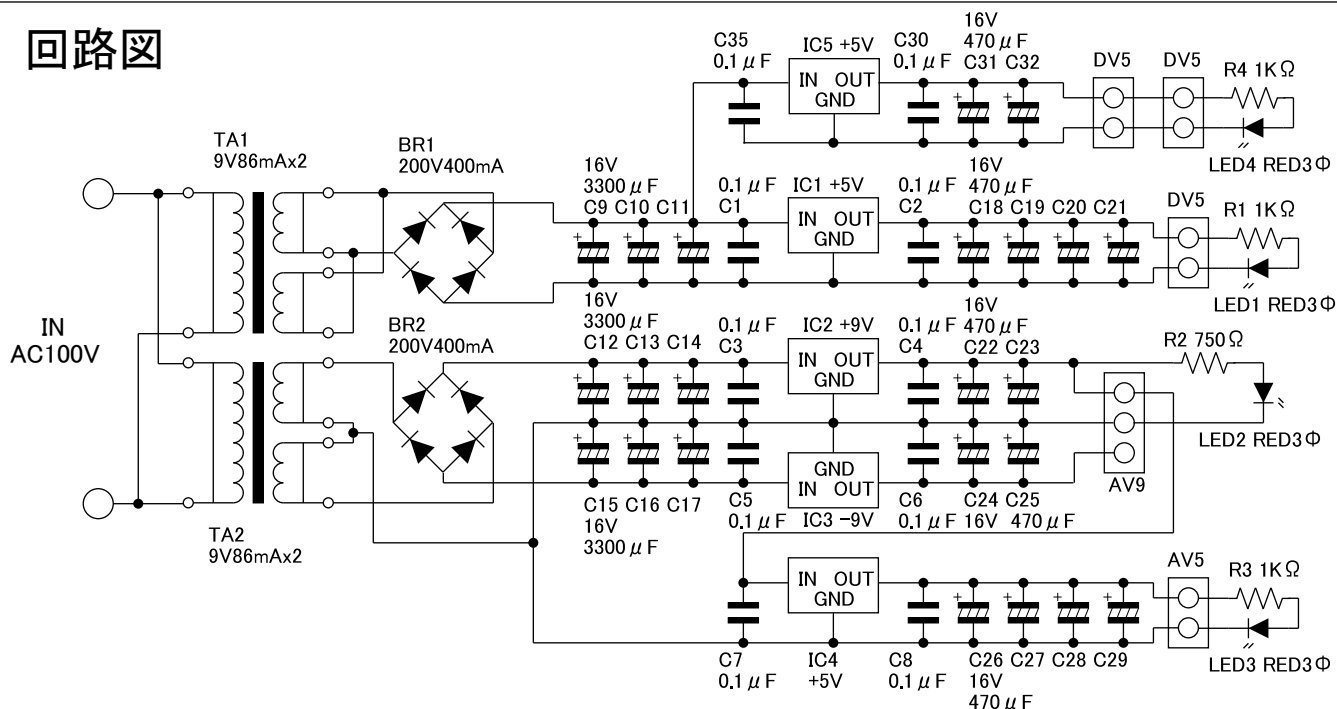
USBオーディオ(USBANA2906)電源用パーツリスト

	品名	型番/値	個数	シルク	備考
1	基板	USBSP-PW2	1	USBSP-PW2	
2	IC	7805	2	IC1,IC4,IC5	
4	IC	7809	1	IC2	
5	IC	7909	1	IC3	
6	トランス	9V86mA×2	2	TA1,TA2	
7	ダイオードブリッジ	200V400mA	2	BR1,BR2	
8	積層セラミックコンデンサ	50V 0.1 μF	10	C1~C8,C30,C35	104
9	ミューズコンデンサ	16V 3300 μF	9	C9~C17	
10	ミューズコンデンサ	16V 470 μF	14	C18~C29,C31,C32	
11	LED	3Φ赤	4	LED1,LED2,LED3,LED4	
12	抵抗	1/4W 750 Ω	1	R2	紫緑茶金
14	抵抗	1/4W 1K Ω	3	R1,R3,R4	茶黒赤金
15	ヘッターピン	1×2PIN	4		
16	ヘッターピン	1×3PIN	1		

*ヘッターピンは用途に合わせてお使いください



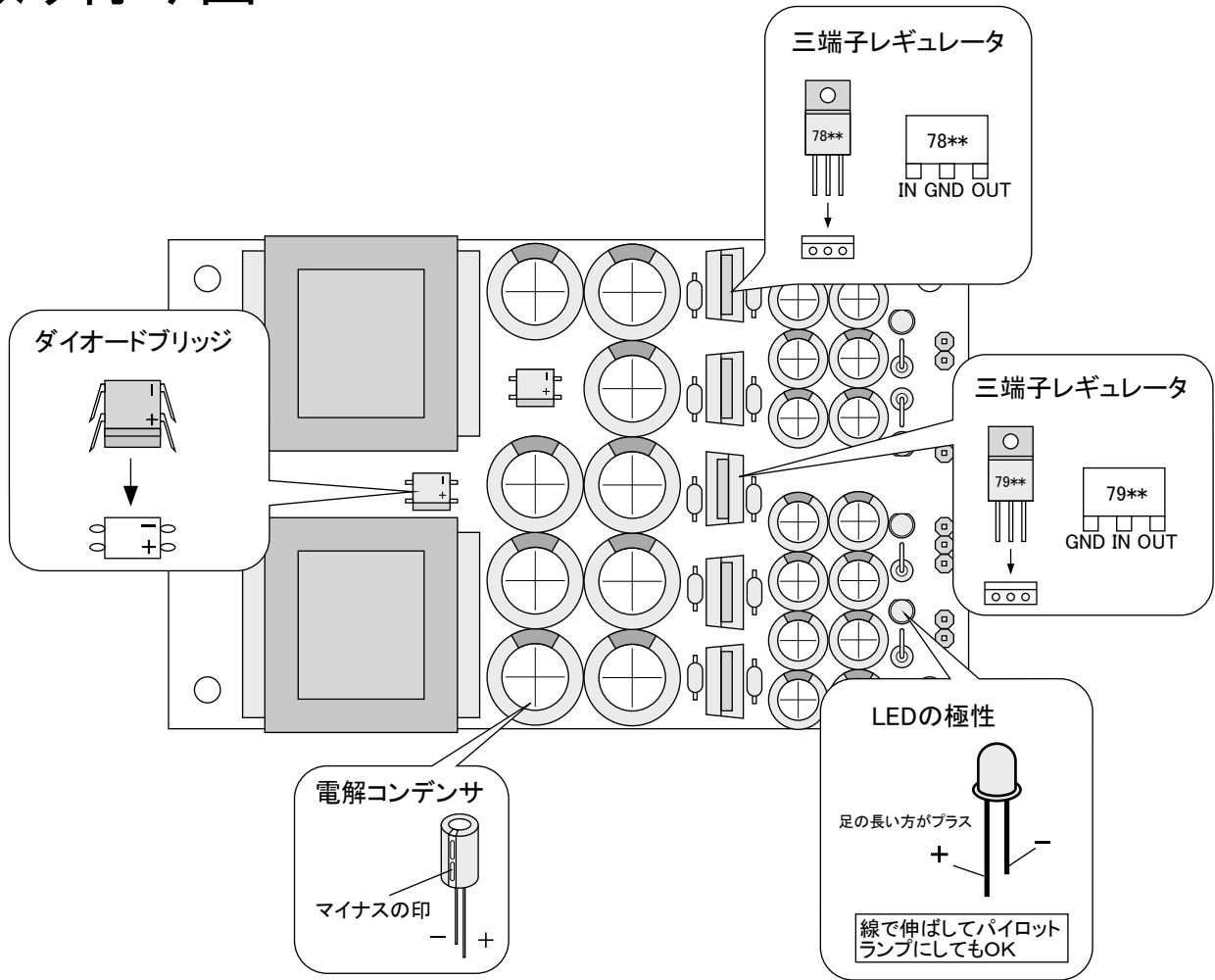
回路図



組み立て手順:

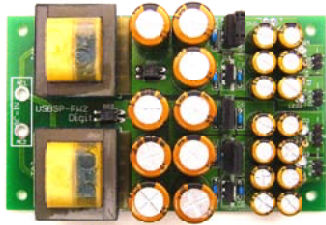
1. 電解コンデンサ、ダイオードブリッジ、LED、三端子レギュレータ、トランスには向きがありますので、ハンダ付けには注意してください。
2. 三端子レギュレータの IC3 だけは向きが反対になっていますので注意してください。
3. 手順としまして、丈の低いパーツからハンダ付けします。

取り付け図

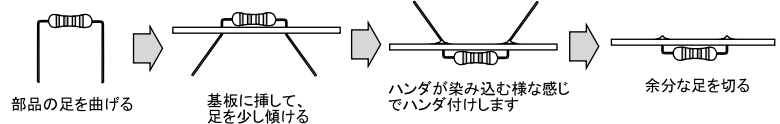


抵抗値の見方

値	カラーコード	シルク
1/4W 750Ω	紫緑茶金	R2
1/4W 1KΩ	茶黒赤金	R1,R3,R4



基板に部品をハンダ付け



ハンダ付けの仕方

