

# 反別式 赤外線検知センサ基板及びキットの説明書

マトロ&エレクトロパーツ

# Digit デジット

〒556-0005 大阪市浪速区日本橋 4-6-7 TEL 06(6644)4555

トヲ技通販係 FAX 06(6644)1744

定休日 毎週水曜日及び第2, 第3火曜日 営業時間 AM 10:00 ~ PM 8:00

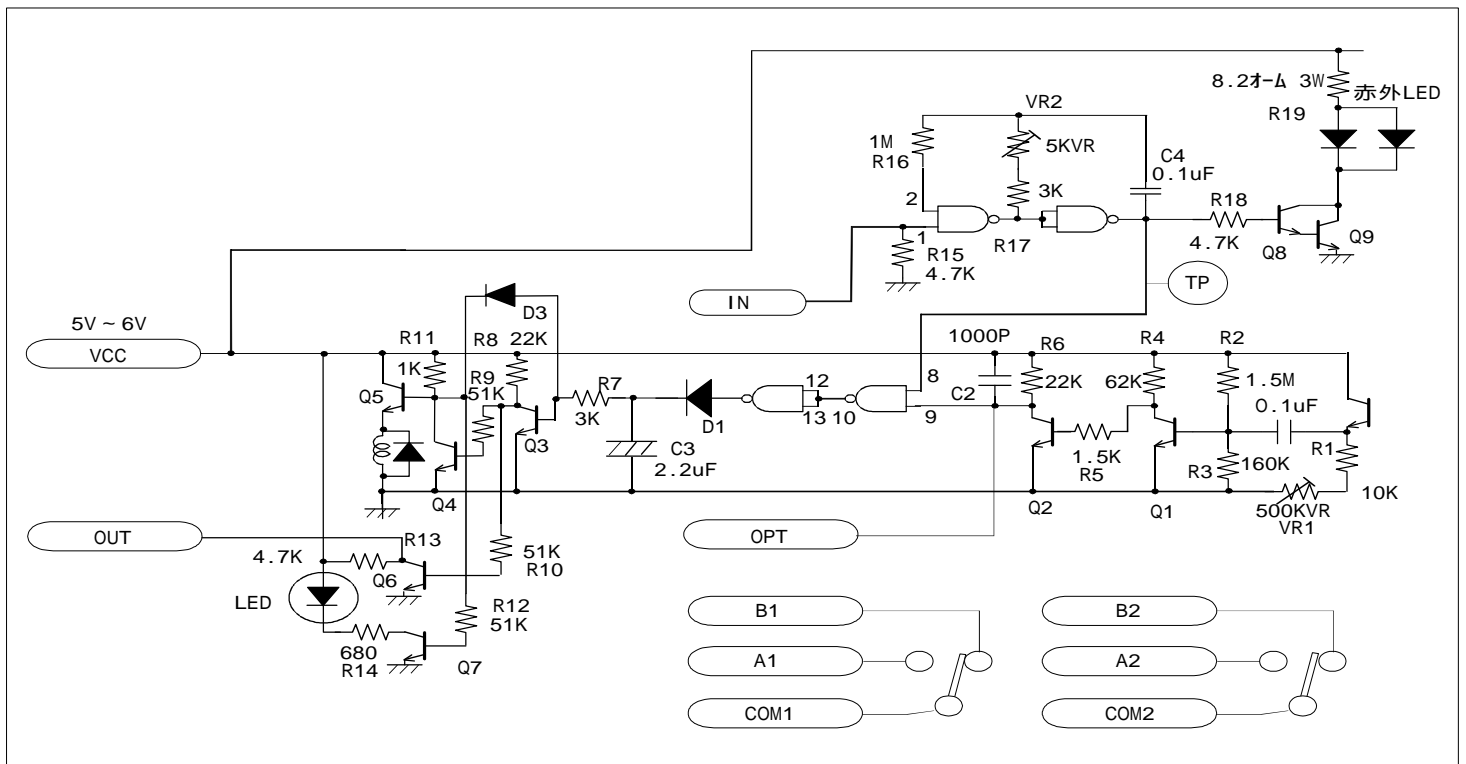
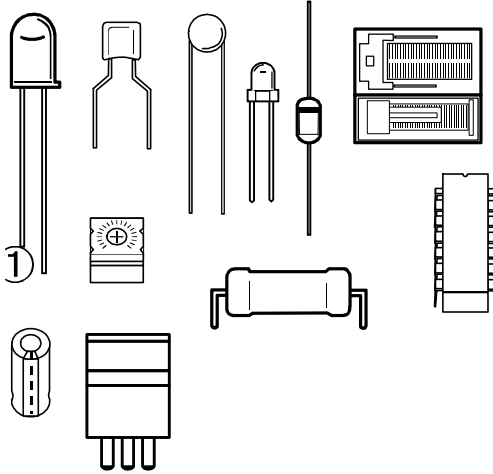
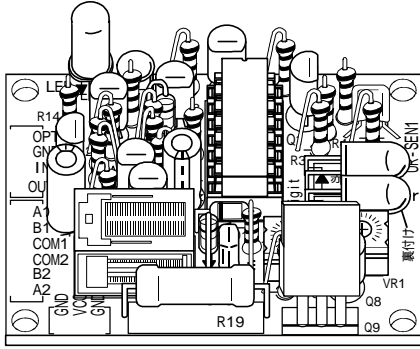
## 仕様

反射レベル検知方式 1チャンネル  
 検知距離 約10cm ~ 50cm  
 (注意 50cmは、完全に調整しての場合)  
 出力 リレー接点 2回路  
       ロジック出力  
       センサ直出力  
 コントロール入力 赤外 LEDON / OFF  
 動作周波数 910Hz ~ 1.5KHz  
 電源 5V ~ 6V

説明書編集者よりの、お願い  
 間違い、分かり難い所が有れば、デジットスタッフにどん  
 どん申し出て下さい、  
 この説明書は予告無く変更する事が有ります

## 部品表

個数	部品名	部品番号	図版
1	8 NPNトランジスタ 2SC1815	Q1~ Q8	
2	1 NPNトランジスタ 2SD1266	Q9	11
3	1 IC 4011	IC1	7
4	1 1/4W 5% 抵抗 680	R14	青紫茶金
5	1 1/4W 5% 抵抗 1K	R11	茶黒赤金
6	1 1/4W 5% 抵抗 1.5K	R5	茶緑赤金
7	2 1/4W 5% 抵抗 3K	R7, R17	橙黒赤金
8	3 1/4W 5% 抵抗 4.7K	R13, R15, R18	黄紫赤金
9	1 1/4W 5% 抵抗 10K	R1	茶黒橙金
10	2 1/4W 5% 抵抗 22K	R8	赤赤橙金
11	3 1/4W 5% 抵抗 51K	R9, R10, R12	緑茶橙金
12	1 1/4W 5% 抵抗 62K	R4	青赤橙金
13	1 1/4W 5% 抵抗 160K	R3	茶青黄金
14	1 1/4W 5% 抵抗 1M	R16	茶黒緑金
15	1 1/4W 5% 抵抗 1.5M	R2	茶緑緑金
16	1 3W 5% 抵抗 8.2	R19	10
17	1 半固定抵抗 5K (502)	VR2	9
18	1 半固定抵抗 500K (504)	VR1	9
19	1 セラミックコンデンサ 1000P (102)	C2	3
20	2 積層セラミックコンデンサ 0.1uF (104)	C1, C4	2
21	1 電解コンデンサ 2.2uF / 16V	C3	8
22	1 電解コンデンサ 100uF / 16V	C5	8
23	2 赤外線 LED TLN105	赤外線 LED	1
24	1 フォトトランジスタ TPS616	FOTTr	4
25	1 LED	LED	1
26	3 SWダイオード 1S1588相当	D1, D2, D3	5
27	1 ICソケット 14P		
28	1 リレー G5A-237P 5V		6
29	フォトトランジスタ取付用部品		
30			



1、組み立て

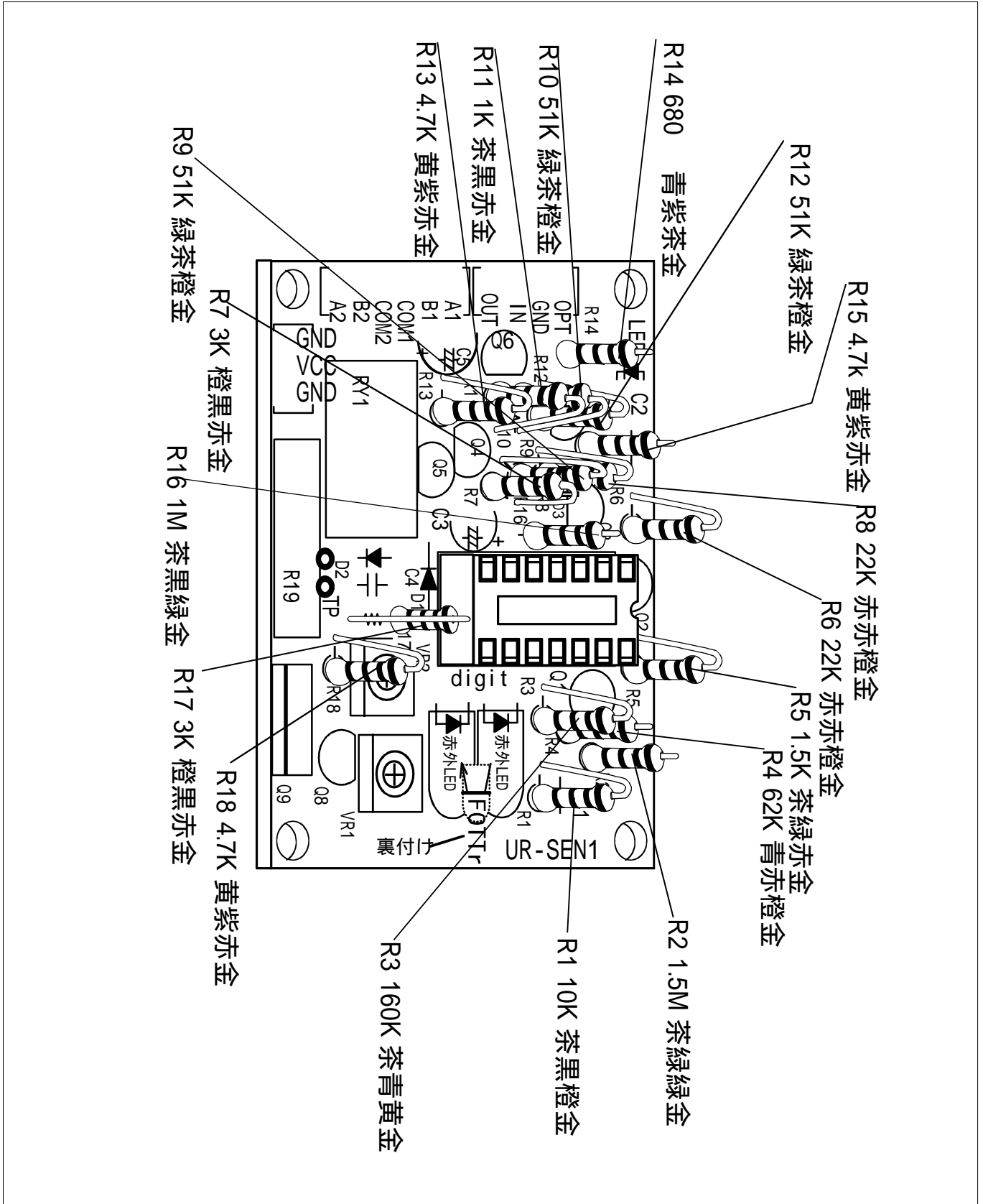
1、1/4Wの抵抗の取り付けとはんだ付け

(抵抗の取り付ける向きはどちらでも良い)

抵抗を予め、折り曲げて根元までぴったし基板に付けて少し斜めに折り曲げ隣のパターンにショートしないことを確認してはんだ付けする、そして根元で足を切る。

(はんだ付けする前に抵抗値が間違えていないことを確認しましょう)

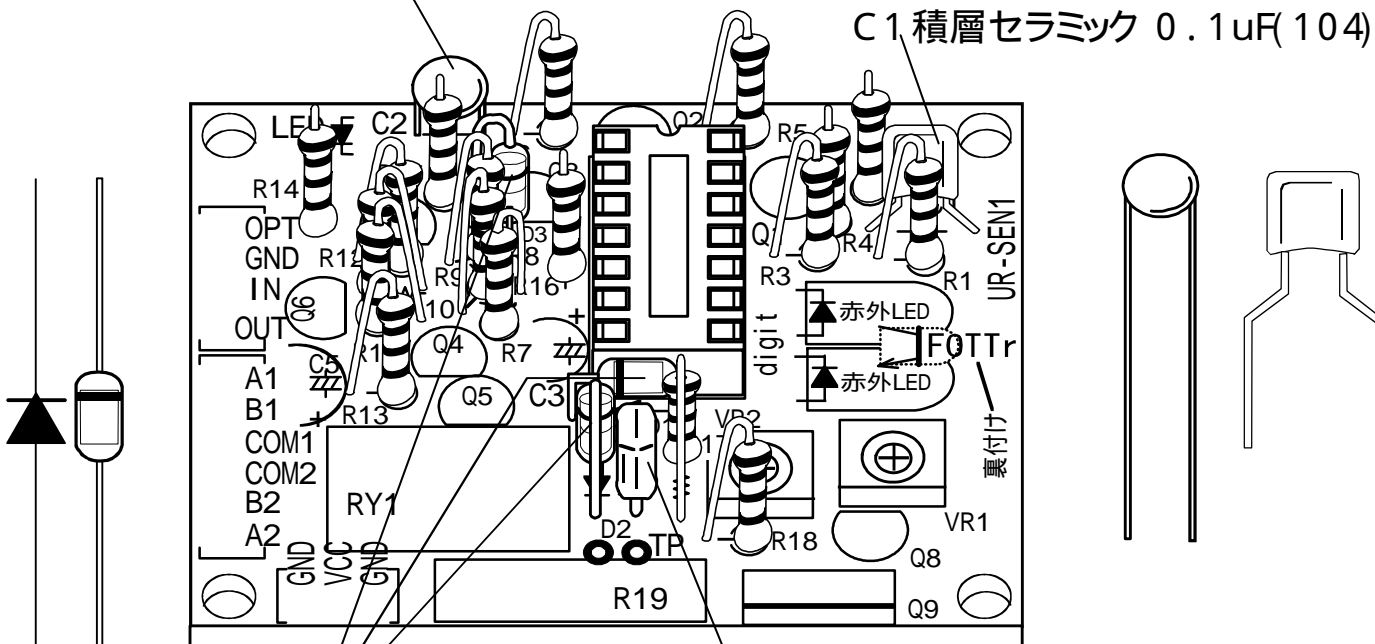
エソケットは何時付けても良いが周りが背が高くなるので先に付けておいた方が良い



2、セラミックコンデンサ 1000PF (102と書いている場合も有る)と積層セラミックコンデンサとSWダイオード(スイッチングダイオード)1S1588の取り付けとはんだ付け

C2 セラミックコンデンサ 1000PF (102)

C1 積層セラミック 0.1uF (104)



C4 積層セラミック 0.1uF (104)

D1, D2, D3, SWダイオード 1S1588

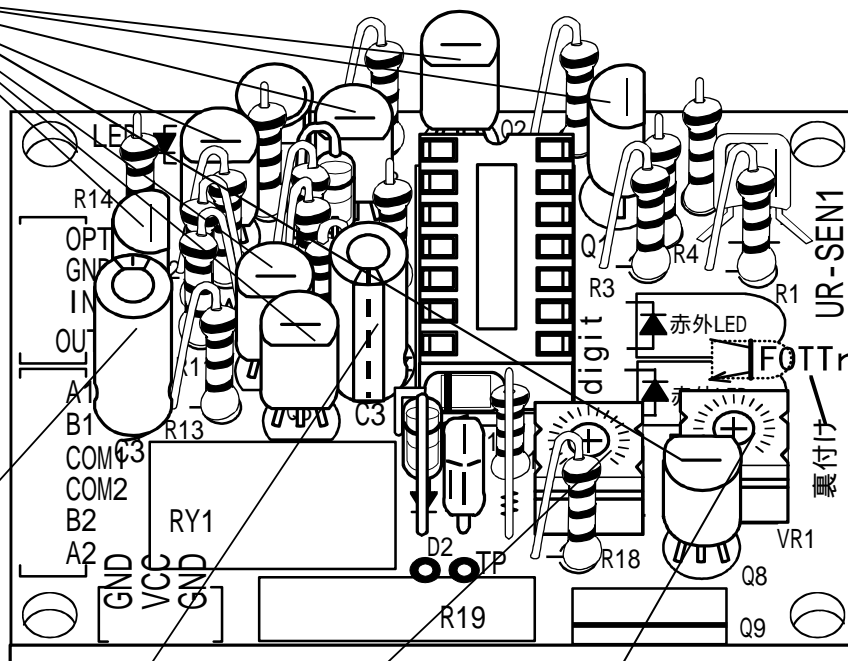
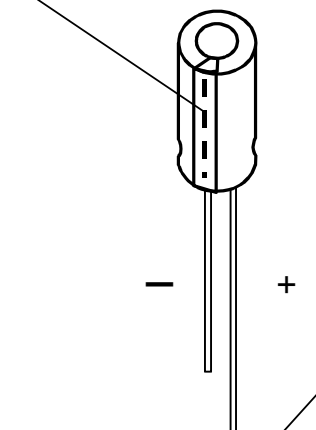
(スイッチングダイオード)

SWダイオードには向きがあります、帯がある方が矢印の先

3, トランジスタ2SC1518と電解コンデンサと半固定抵抗の取り付けとはんだ付け

Q1, Q2, Q3, Q4, Q5, Q6, Q7, Q8, トランジスタ2SC1815

マイナス極性マーク



VR1, 半固定抵抗 500K (504)

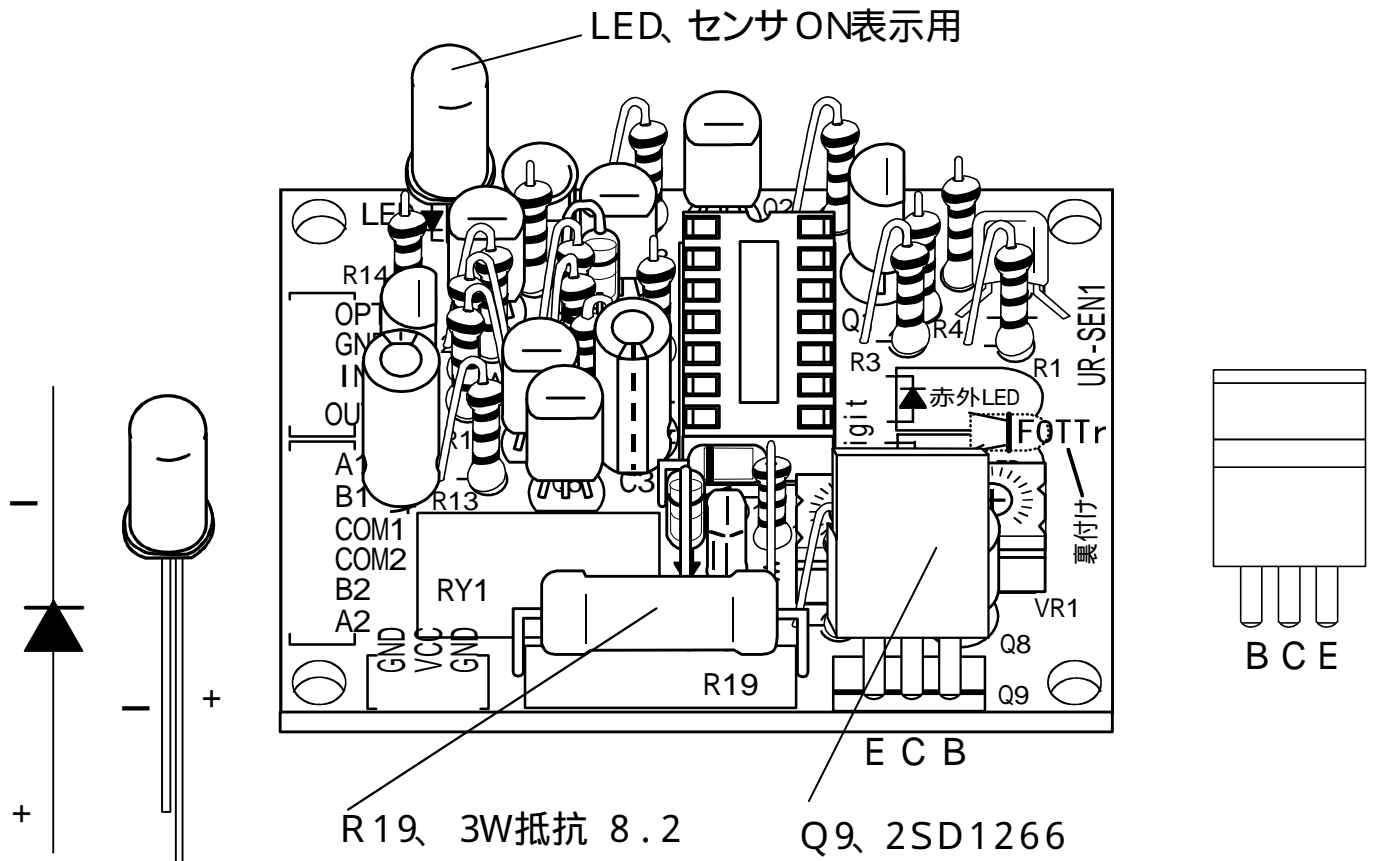
VR2, 半固定抵抗 5K (502)

C3, 電解コンデンサ 2.2uF/ 16V

C5, 電解コンデンサ 100uF/ 16V

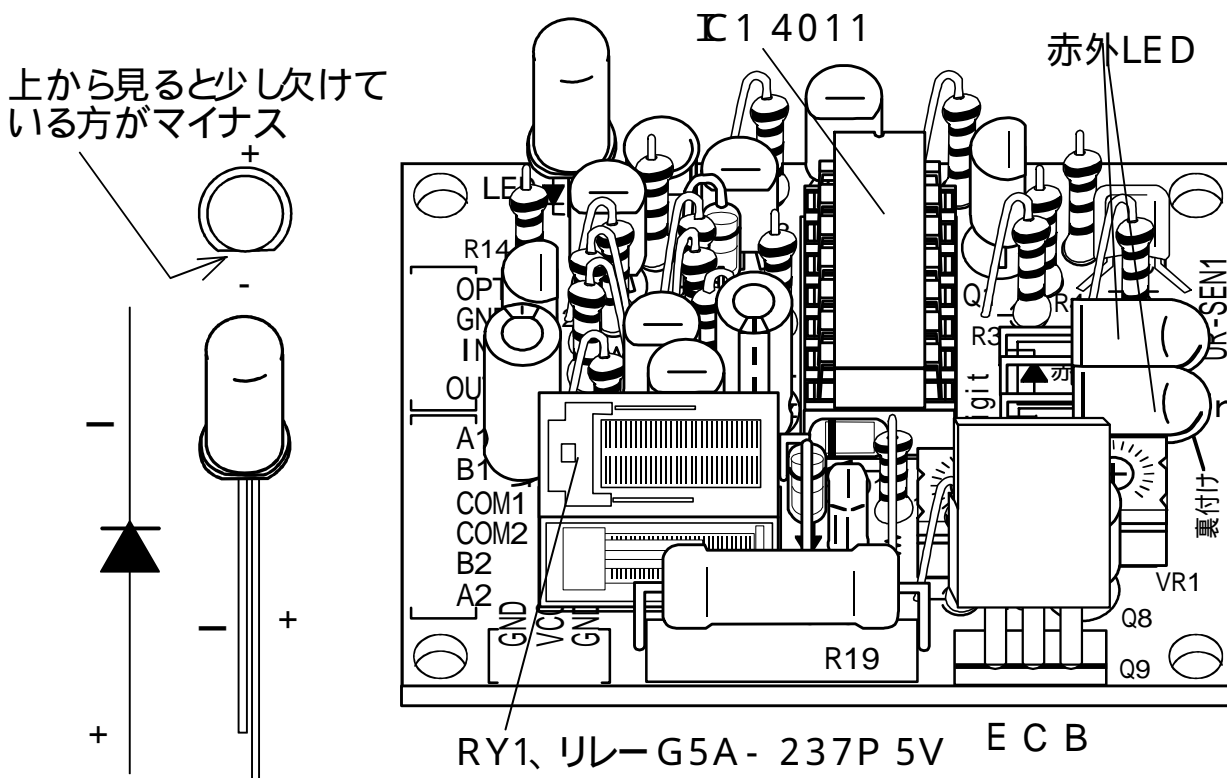
電解コンデンサには極性があります取り付け向きに注意

4、LED、3W抵抗R19、NPNトランジスタ2SD1266の取り付けとはんだ付け  
(LED、トランジスタは向きあります方向に注意)



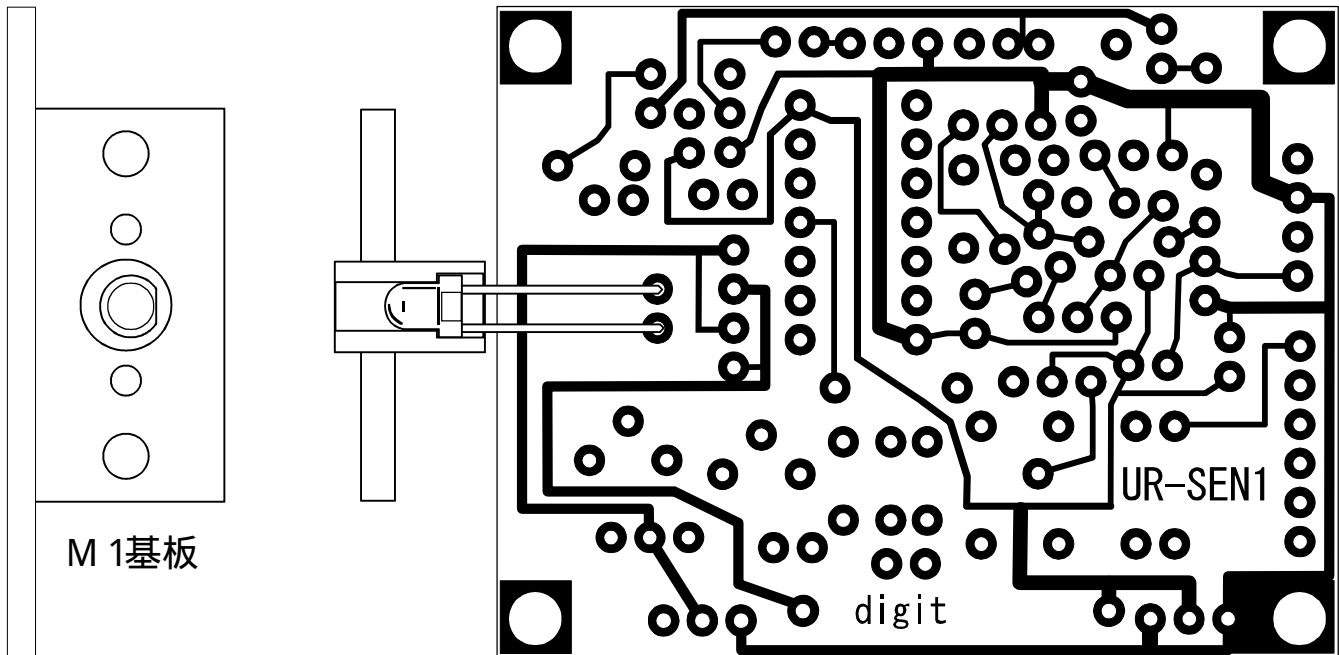
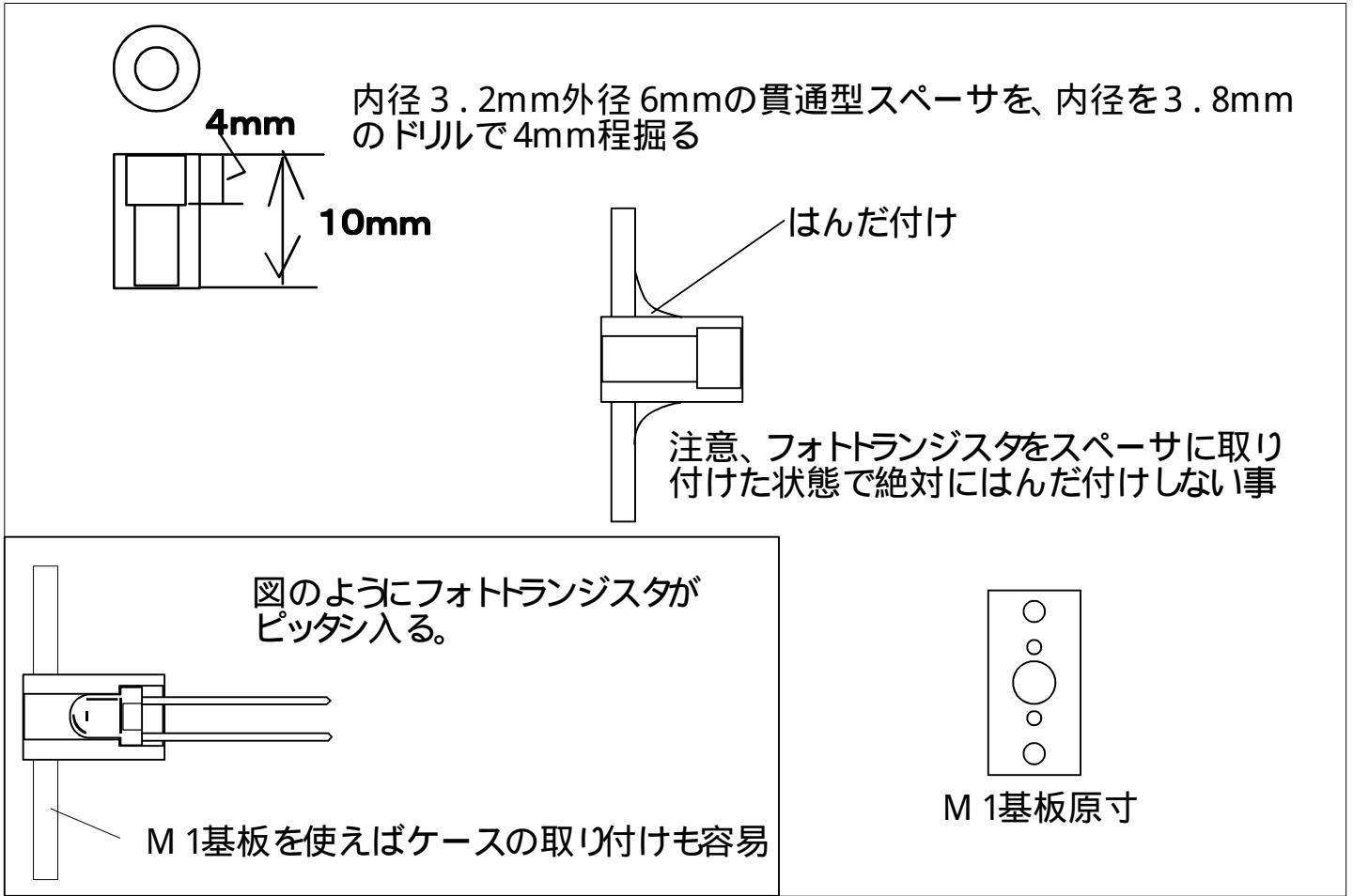
足の長い方が普通プラスで点灯、もし足を切ってしまった場合テスタ等で調べる。

5、リレー、赤外LEDの取り付けとIC4011をICソケットに挿入  
(赤外LEDには向きがあります注意してください)

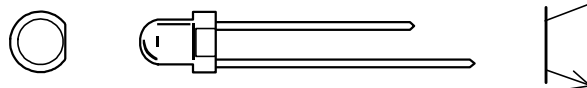


足の長い方が普通プラスで点灯、もし足を切ってしまった場合テスタ等で調べる。

6、フォトランジスタ TPS616の取り付け  
 フォトランジスタは、直接赤外 LEDの光が入らないようにフード付けること



フォトランジスタは裏面より取り付ける

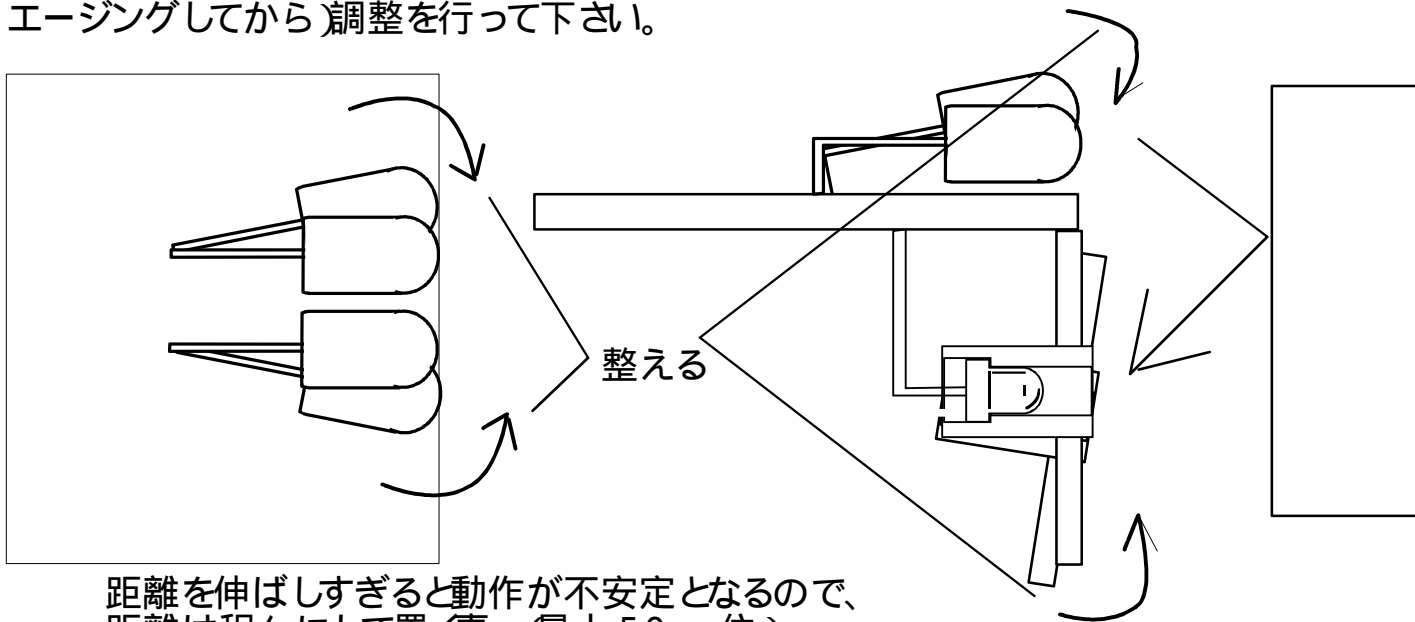


## 調整

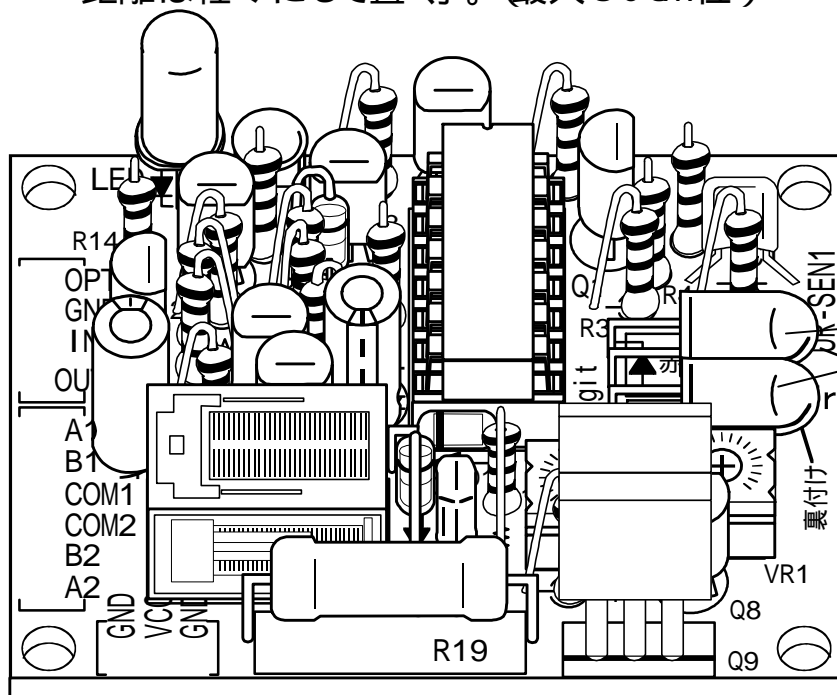
赤外発光LEDを点灯させるためのIN入力(コントロール入力)を電源(VCC)へ、LED点灯  
ただし、赤外光は目には見えません。

VR2を右いっぱい回しておき、VR1(感度用VR)も右いっぱい回す(感度最大)

この状態で検知物をフォトランジスタの前10cm~30cm位の所へ近づける、  
(赤外LEDの光を反射してフォトランジスタに入るように)カチカチとリレーの音を確認  
しながらセンサ検知用LEDが点滅することを確認。もし距離が短ければ赤外LEDの  
向きを整え検知物へ赤外光がとどく様に調整(赤外光は目には見えない)する、フォト  
ランジスタの向きも同じように整える、電源電圧5vで25cm位、6vで40cm位を目標にし  
て下さい、これ以上距離をのばしたければ、フォトランジスタに直接赤外光を漏らす。  
注意、外来赤外光が無いこと、太陽光、電球等、思いも寄らない量の赤外光が出ている  
場合がある、その状態で調整しても調整の意味を持たない。  
注意、電源を入れて直ぐに調整するのではなく、10秒間位待つて動作が安定してから(エー  
ジングしてから)調整を行って下さい。



距離を伸ばしすぎると動作が不安定となるので、  
距離は程々にして置く事。(最大50cm位)



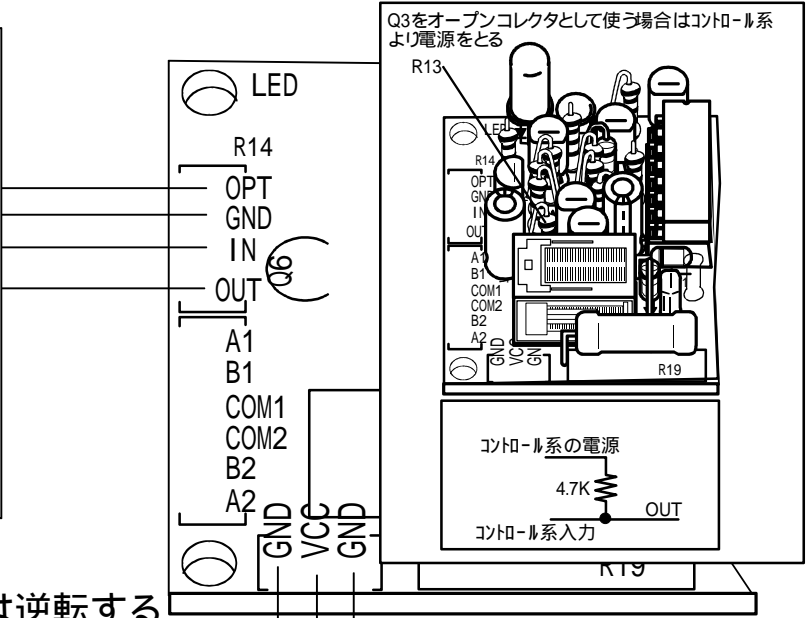
センサON成りっぱなしにした状態から感度調整用  
半固定VR1で感度を落としてもよい(左にまわす)。  
最大距離の調整が終われば、後は感度VR1で適当  
に距離を調整して下さい。最小10cm位です  
電源投入後、10秒間エーシングしてから調整、  
また電源投入後は10秒間位、動作距離が大きく変化することあります。

これくらい前へだけ

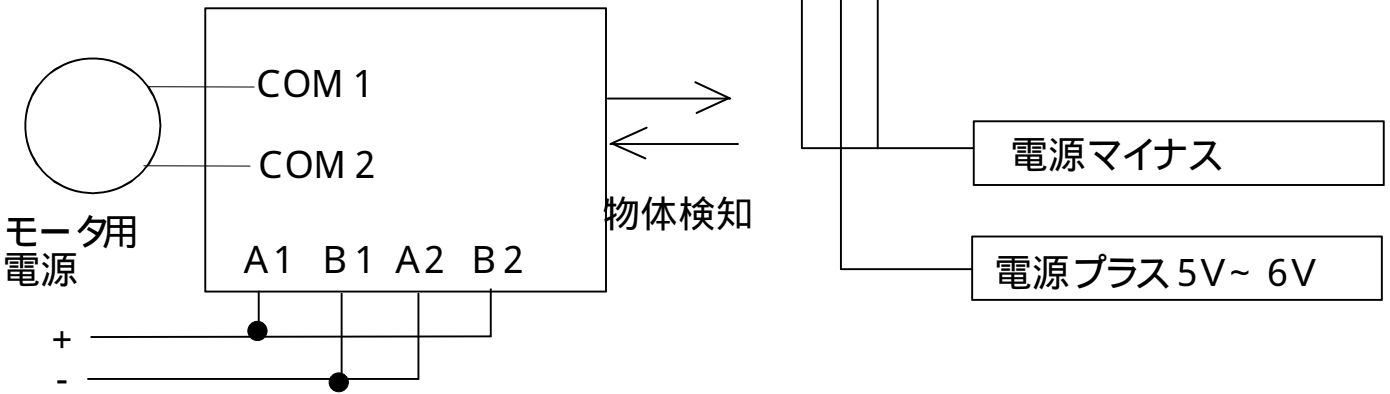
## 入出力及び電源端子の説明

- OPT - - - センサ - アナログ出力
- IN - - - 赤外 LEDコントロール入力 5Vで赤外 LED点灯
- OUT - - - デジタル出力(CPU等のコントロール系と電源電圧が異なる場合は R13(4.7K)をはずしてQ6をオープンコレクタとして使用可能)
- A1、B1、COM 1 - - - リレー接点出力 1
- A2、B2、COM 2 - - - リレー接点出力 2
- GND - - - すべての信号マイナス (グランド)、電源マイナス
- VCC - - - 電源プラス 5V~ 6V
- TP - - - 赤外 LED駆動用発振出力

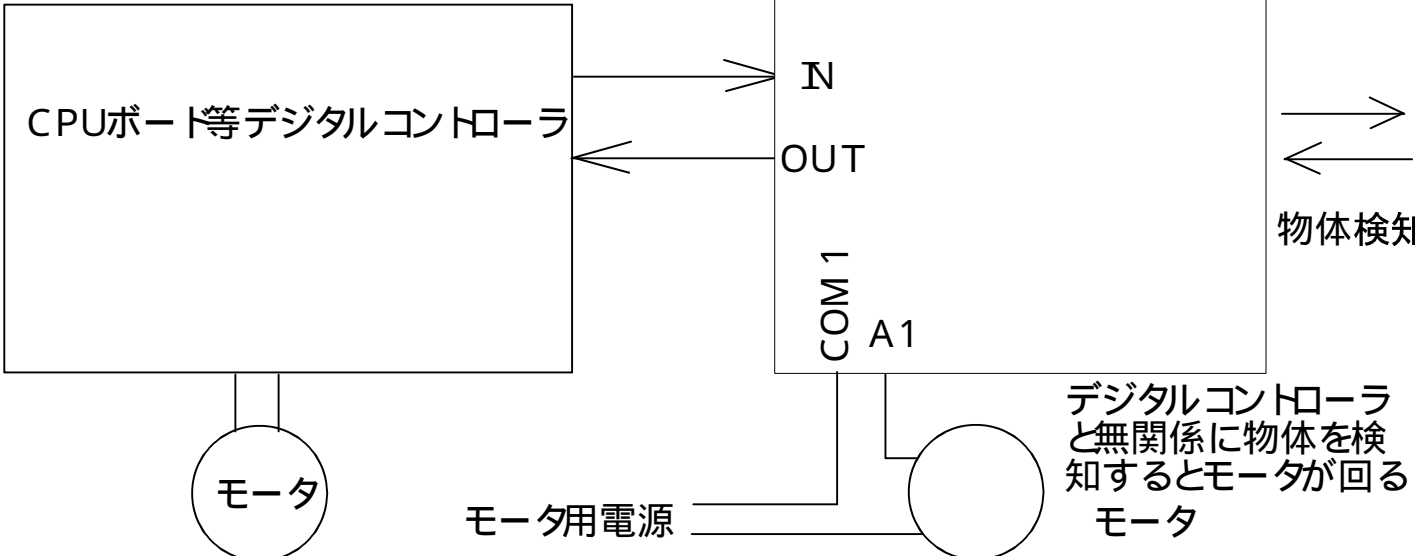
INに5Vを与えると物体検知する、検知すると表示用LEDが点灯して、OUTにデジタル出力(電源6Vで5V出力、電源5Vで約4.6V出力する)し、OPTアナログ出力これは距離で電圧が変わる(100mV~2.6)と同時にリレー出力の接点がCOM1とA1がON、COM2とA2がON、物体検知していない時はCOM1とB1がON、COM2とB2がON



### 応用例 1 物体を検知するとモータは逆転する



### 応用例 2 CPU等デジタルコントローラとつなぐと同時にモータを回す CPUボード等デジタルコントローラからINへ5V与えると物体を検知する 赤外センサ基板 (UR - SEN1)



# おまけ資料部品の知識

## 抵抗の読み方

茶赤橙黄緑青紫灰白黒  
1 2 3 4 5 6 7 8 9 0

誤差 金色 5 %  
0 の数  
有効数字

例  
茶赤赤金  
1 2 2  
1 2 0 0  
1.2 K  
5 %

K (キ) 1000倍  
M (メガ、効) 1000000倍  
抵抗の場合は「効」と言う

## コンデンサの値の読み方

例 単位はピコ (P)  
4 7 2  
0 の数  
有効数字  
4 7 0 0 P F

m (ミリ) は 1 / 1 0 0 0  
μ (マイク) は 1 / 1 0 0 0 0 0 0  
n (ナノ) は 1 / 1 0 0 0 0 0 0 0 0 0  
p (ピコ) は 1 / 1 0 0 0 0 0 0 0 0 0 0 0 0

4 7 0 0 P F は 0 . 0 0 4 7 μ F と なる

79シリーズ

78シリーズ

こちらが高い 3V以上

フィルム  
コンデンサ

積層セラミック  
コンデンサ

出力を違う電圧に変えるには、三端子レギュレータを違う電圧用に変える。

### 78XXX

78はプラス用

例  
7812  
プラス用  
1A 定格電流  
1.2V の出力電圧

この数字が電圧を示す	電圧
05	5V
06	6V
07	7V
09	9V
10	10V
12	12V
15	15V
18	18V
20	20V
24	24V

定格流  
L 100mA  
M 0.5A  
表示なし 1A

### 79XXX

79はマイナス用

例  
7912  
マイナス用  
1A 定格電流  
1.2V の出力電圧

この数字が電圧を示す	電圧
05	5V
06	6V
07	7V
09	9V
10	10V
12	12V
15	15V
18	18V
20	20V
24	24V

定格流  
L 100mA  
M 0.5A  
表示なし 1A

普通電解コンデンサと言えばアルミ電解コンデンサの事を言う。タンタルコンデンサを正式に言えばタンタル電解コンデンサと言う

極性表示 (-)

極性表示 (+)

タンタル電解コンデンサ    アルミ電解コンデンサ

カソード (K)

アノード (A)

整流用ダイオード

カソード (K)

極性表示

アノード (A)

1 S 1 5 8 8