

D級オーディオ用 モノラルアンプ

1W

PAM8101

メカトロ&エレクトロパーツ

Digit

デジット

〒556-0005大阪市浪速区日本橋4-6-7

TEL(06)6644-4555 FAX(06)6644-1744

定休日: 毎週水曜日及び第2、第3火曜日

営業時間: AM10:00~PM8:00



概要

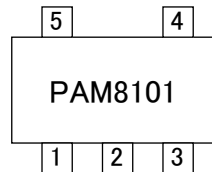
表面実装タイプの
超小型D級アンプ
です。

用途

MP3プレーヤや
ヘッドフォン、
マイクなどのアンプ
に最適です。

PAM8101データ

1. VDD
2. GND
3. IN
4. +OUT
5. -OUT

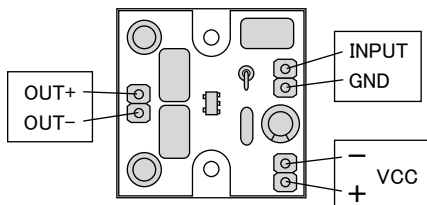
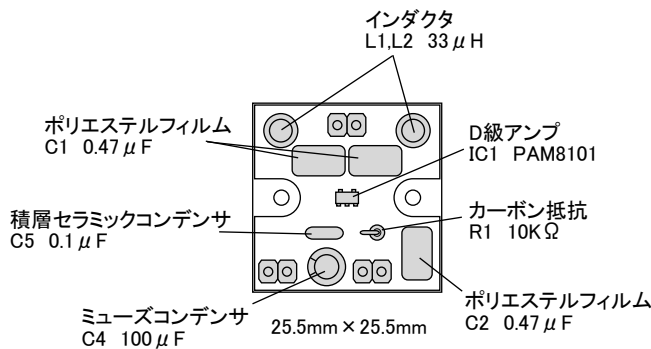


3V~4Vでの使用を
お勧めします

PARAMETER	CONDITION	MIN	TYP	MAX	UNITS
Vdd Range		2.5	5	5.5	V
Vdd Quiescent Current	Each channel			10	Ma
SW On Resistance	VDD=5V		0.7		Ω
SW Frequency	No Input Signal		500		kHz
PSRR	VDD=2.5Vto5.5V		45		dB
Gain	VDD=2.5Vto5.5V, 0 Ω input resistor		10		V/V
SNR	VDD=5V, Po=1.5W, 8 Ω Load		60		dB
Input impedance		100			k Ω

部品リスト

	品名	型番/値	個数	シルク番号
1	基板	DAP81	1	
2	IC	PAM8101	1	IC1
3	カーボン抵抗	1/4W 10K Ω	1	R1
4	ミューズコンデンサ	16V 100 μ F	1	C4
5	ポリエステルフィルム	50V 0.47 μ F	3	C1,C2,C3
6	積層セラミックコンデンサ	50V 0.1 μ F	1	C5
7	インダクタ	33 μ H	2	L1,L2
8	コネクタ	XHP	3	PWR,IN,OUT
9	コンタクトピン	XHP用	6	PWR,IN,OUT



*** オーディオ用30倍
プリアンプや
2W+2Wのステレオ
タイプ(PAM8202)も
有ります**

回路図

