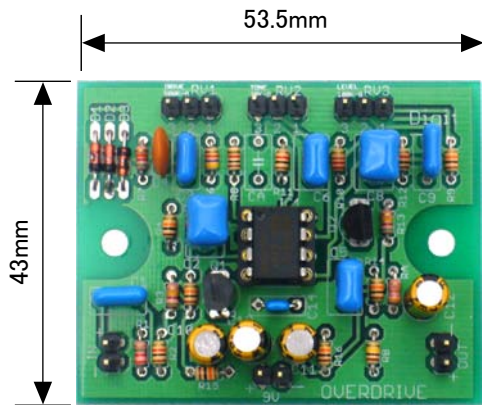


# OVER DRIVE

オーバードライブ/OP275

エフェクターシリーズ

概要:  
高性能のオペアンプを使用し、  
両面ガラスエポキシの高質基板で  
すばらしいサウンドを作り出します。



メカトロ&エレクトロパーツ KYOHITSU

# Digit デジット

〒556-0005大阪市浪速区日本橋4-6-7

TEL(06)6644-4555 FAX(06)6644-1744

<http://digit.kyohitsu.com/>

定休日: 毎週水曜日及び第2、第3火曜日

営業時間: AM10:00~PM8:00



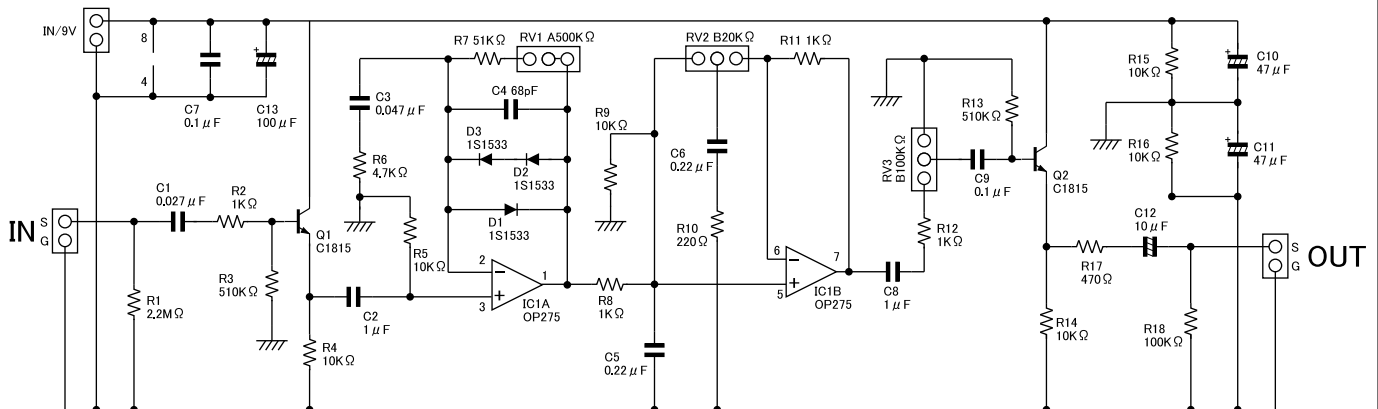
## 部品リスト

品名	型番/値	個数	シルク	備考
1 基板	OVERDRIVE	1		
2 IC	OP275	1	IC1	
3 トランジスタ	2SC1815	2	Q1,Q2	
4 ダイオード	1S1533	3	D1,D2,D3	
5 小型カーボン抵抗	1/4W 220Ω	1	R10	赤赤茶金
6 小型カーボン抵抗	1/4W 470Ω	1	R17	黄紫茶金
7 小型カーボン抵抗	1/4W 1KΩ	4	R2,R8,R11,R12	茶黒赤金
8 小型カーボン抵抗	1/4W 4.7KΩ	1	R6	黄紫赤金
9 小型カーボン抵抗	1/4W 10KΩ	6	R4,R5,R9,R14,R15,R16	茶黒橙金
10 小型カーボン抵抗	1/4W 51KΩ	1	R7	緑茶橙金
11 小型カーボン抵抗	1/4W 100KΩ	1	R18	茶黒黄金
12 小型カーボン抵抗	1/4W 510KΩ	2	R3,R13	緑茶黄金
13 小型カーボン抵抗	1/4W 2.2MΩ	1	R1	赤赤緑金
14 積層セラミックコンデンサ	50V 0.1μF	1	C7	104
15 ポリエステルコンデンサ	50V 0.027μF	1	C1	273
16 ポリエステルコンデンサ	50V 0.047μF	1	C3	473
17 ポリエステルコンデンサ	50V 0.1μF	1	C9	104
18 ポリエステルコンデンサ	50V 0.22μF	2	C5,C6	224
19 ポリエステルコンデンサ	50V 1μF	2	C2,C8	105
20 セラミックコンデンサ	50V 68pF	1	C4	68
21 ミューズBPコンデンサ	25V 10μF	1	C12	
22 ミューズコンデンサ	25V 47μF	2	C10,C11	
23 ミューズコンデンサ	16V 100μF	1	C13	
24 ICソケット	8PIN	1	IC1	
25 ヘッダーピン	1×2PIN	3		
26 ヘッダーピン	1×3PIN	3	RV1,RV2,RV3	

## 基板外参考部品リスト

1 ボリュウムA500KΩ	PR162-15S	1
2 ボリュウムB20KΩ	PR162-15S	1
3 ボリュウムB100KΩ	PR162-15S	1
4 6φツマミ	WTN-1179S	3
5 フットスイッチ(2回路2接点)	DS-008	1
6 9Vアルカリ電池	006P型	1
7 電池BOX	BH-9VPC	1
8 アルミダイキャスト	TD9-12-4N	1
9 6.5φステレオジャック	J-55B	2
10 2.1φDCジャック	MJ-10	1
11 LED	3φ赤	2
12 抵抗	1/4W 680Ω	2
13 スペーサ(3x12.5)	RP12.5	2
14 ビス	M3x6	4
15 ビス	M2x5	3
16 ナット	M2	3
17 線材一式		1

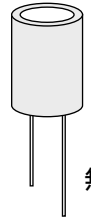
## 回路図



## 組み立て手順:

1. ICソケット、IC、ミューズコンデンサ、ダイオードには向きがありますのでハンダ付けには注意してください。
2. 抵抗の値はカラーコードで確認してください。
3. 積層セラミックコンデンサと、ポリエステルコンデンサは、同じ青色で似ているので間違わないよう注意してください。
4. まず背丈の低いパーツからハンダします。  
抵抗→ダイオード→ICソケット→積層セラミックコンデンサ→セラミックコンデンサ→ポリエステルコンデンサ→トランジスタ→ミューズコンデンサ→オペアンプIC(ハンダ不要)  
上記の順で取り付けるとハンダしやすいです。
5. ヘッターピンは必要に応じてハンダ付けして下さい。

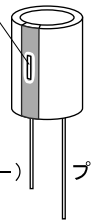
極性マーク無し



C12  
無極性

ミューズBPコンデンサ

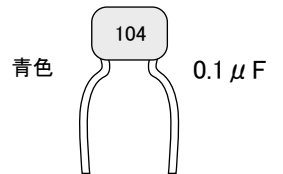
マイナス極性マーク



マイナス(-) プラス(+)

ミューズコンデンサ

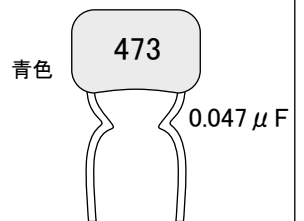
積層セラミックコンデンサ



青色 0.1 μF

セラミック系のコンデンサなので丸みをおびており、ポリエステルの0.1 μFより少し小さい。

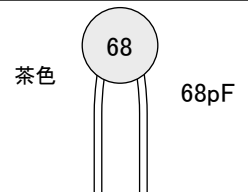
ポリエステルフィルムコンデンサ



青色 0.047 μF

フィルム系のコンデンサなので角張っており、積層セラミックの0.1 μFより少し大きい。

セラミックコンデンサ



茶色 68pF

セラミック系のコンデンサ、丸みをおびており、温度保証タイプ。

小信号型ダイオード

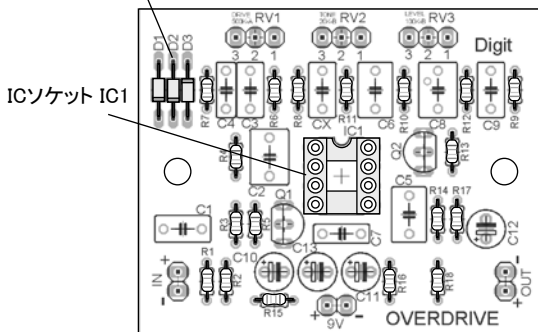


アノード側 (-) カソード側 (+)



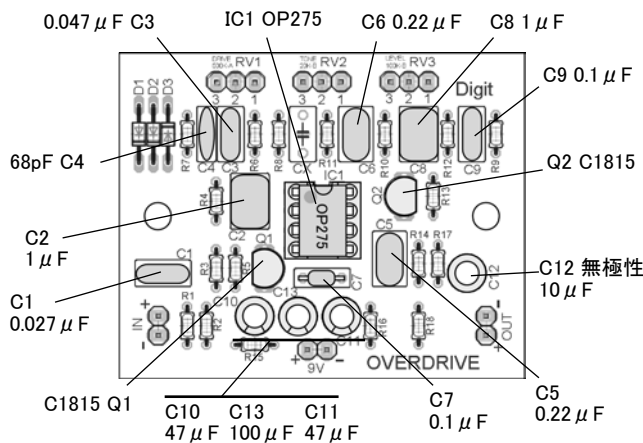
小信号系のダイオード、主に信号系に使われ、大きな電流は流せない。本体が半透明。

D1 ダイオード  
D2 ダイオード  
D3 ダイオード(これだけ向きが逆)

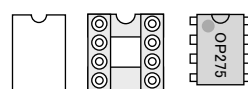


抵抗の値とカラーコード

シルク	値	カラー
R1	2.2MΩ	赤赤緑金
R2,R8,R11,R12	1KΩ	茶黒赤金
R3,R13	510KΩ	緑茶黄金
R4,R5,R9,R14,R15,R16	10KΩ	茶黒橙金
R6	4.7KΩ	黄紫赤金
R7	51KΩ	緑茶橙金
R10	220Ω	赤赤茶金
R17	470Ω	黄紫茶金
R18	100KΩ	茶黒黄金

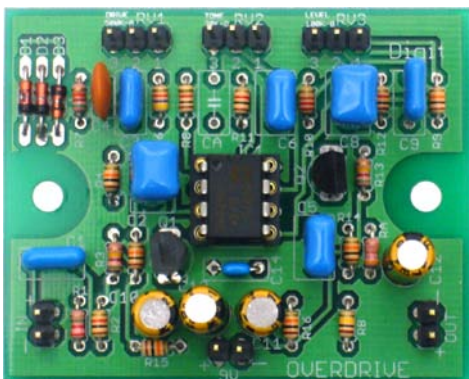


基板のシルク IC1



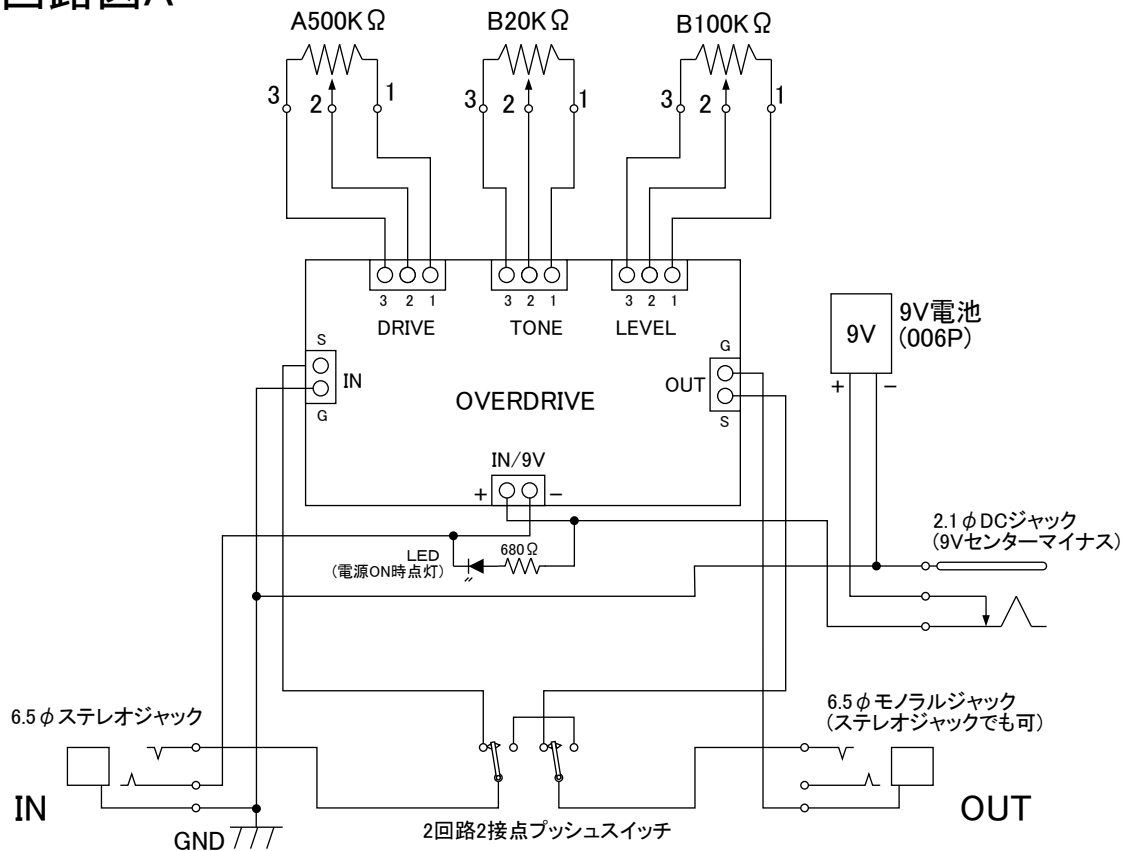
くぼみを合わせる

説明書編集者からのお願い:  
間違い、解り難い所があれば、デジタスタッフに  
どんどん申し出てください。  
この説明書は予告無しで変更する事があります。



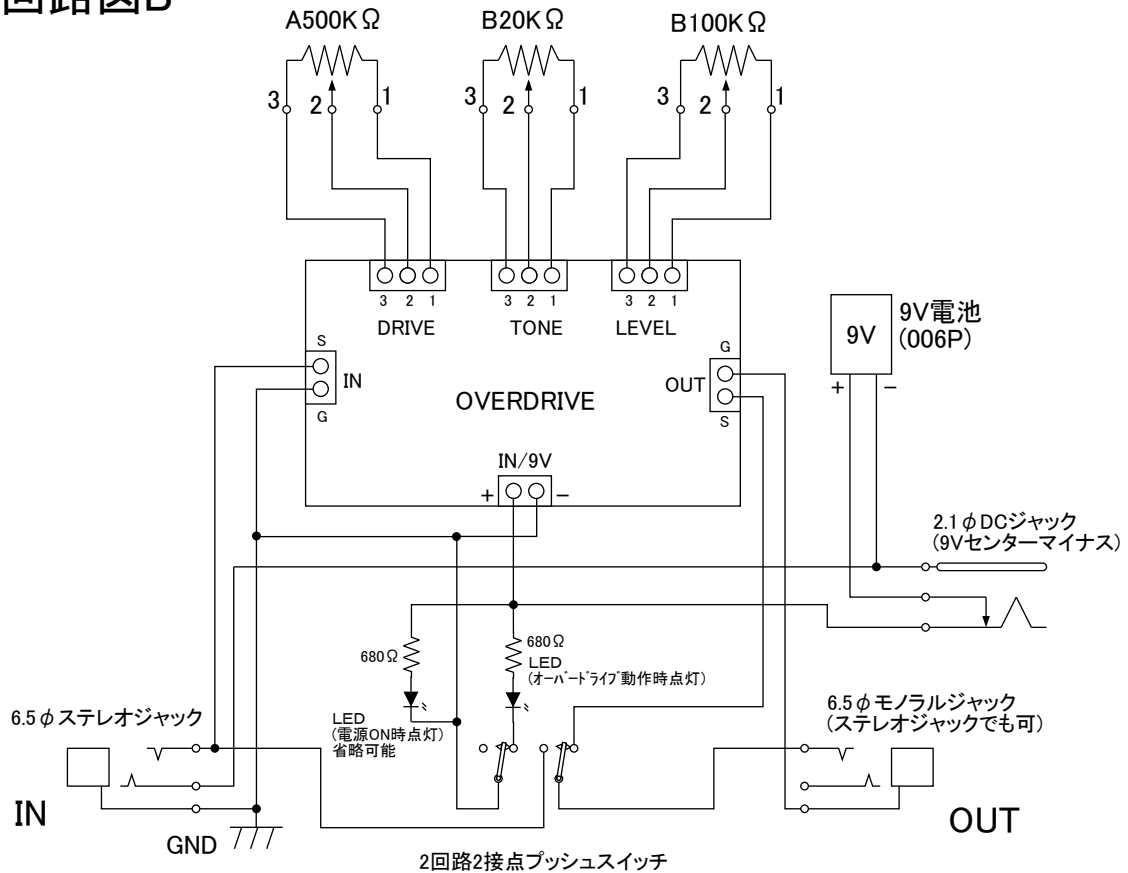
# 回路図A

電源ON時点灯用回路図例

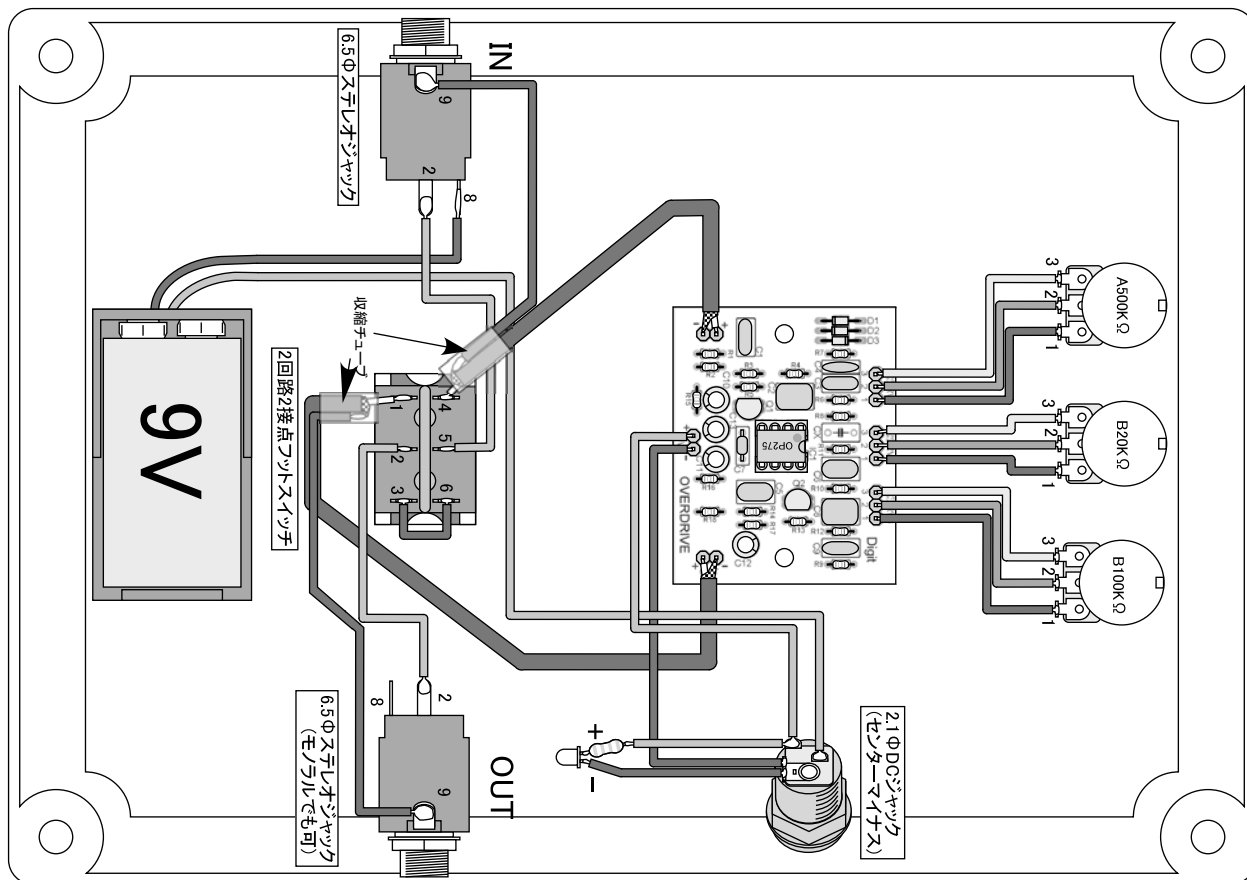


# 回路図B

オーバードライブ動作時点灯と電源ON時点灯の回路図例



# 接続例A



# 接続例B

