

AB級 3W オーディオ モノラルアンプ

MOAMP-7056

3W BTL AUDIO MONO AMP

ゲイン調整付

BTL方式

メカトロ&エレクトロパーツ KYOHITSU

Digit デジット

〒556-0005 大阪市浪速区日本橋4-6-7

TEL(06)6644-4555 FAX(06)6644-1744

http://digit.kyohritsu.com/

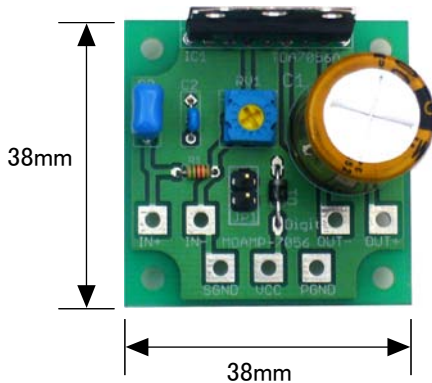
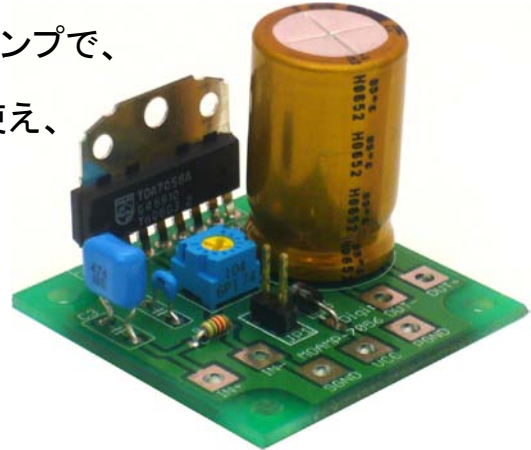
定休日: 毎週水曜日及び第2、第3火曜日

営業時間: AM10:00~PM8:00

概要

MOAMP-0756はBTL型、3W、AB級モノラルアンプで、TDA7056Aの評価基板です。

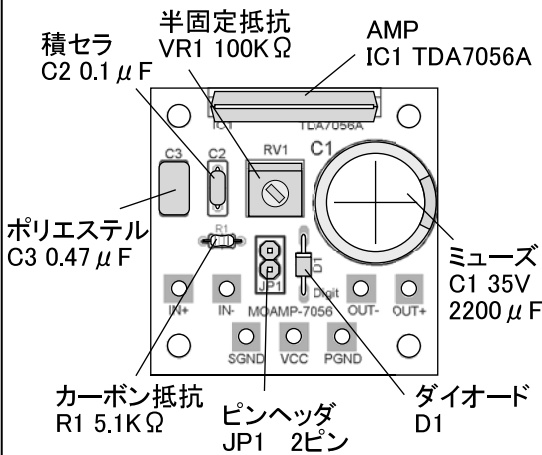
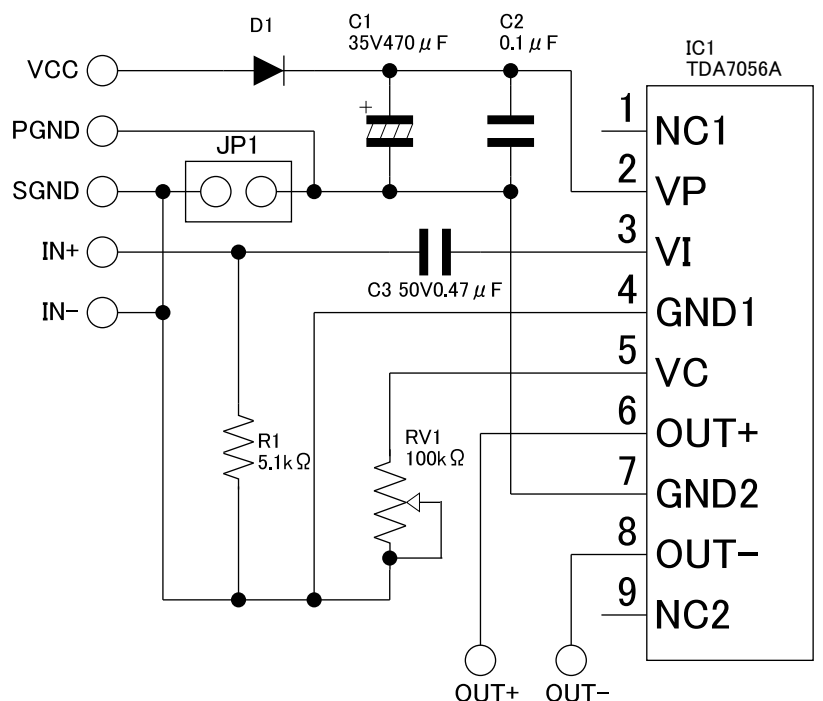
4.5V~18Vの電源で動作しますので多用途で使え、半固定抵抗でゲインを調整できます。



パーツリスト

品名	型番/値	個数	シルク	備考
1 基板	MOAMP-7056	1		
2 IC	TDA7056A	1	IC1	
3 小型カーボン抵抗	1/4W 5.1KΩ	1	R1	緑茶赤金
4 半固定抵抗	100KΩ	1	RV1	104
5 整流ダイオード		1	D1	
6 積層セラミックコンデンサ	50V 0.1μF	1	C2	104
7 ポリエステルコンデンサ	50V 0.47μF	1	C3	474
8 ミューズコンデンサ	35V2200μF	1	C1	
9 ジャンパー	A654	1	JP1	
10 ヘッターピン	1×2PIN	1	JP1	
11 放熱用アルミ板		1		

回路図



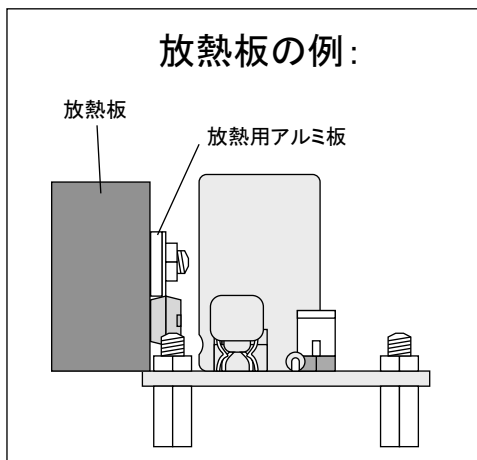
JP1のヘッターピンにジャンパーを差し込むとPGND(電源の-)とSGND(信号の-)がショートします

注意:
アンプを使用する場合は必ず放熱対策をして下さい。

説明書編集者からのお願い:
間違い、解り難い所があれば、デジットスタッフに
どんどん申し出て下さい。
この説明書は予告無しで変更する事があります。

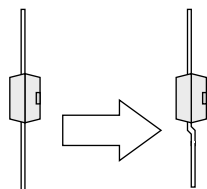
注意:
アンプを使用する場合は必ず放熱対策をして下さい。

放熱板の例:

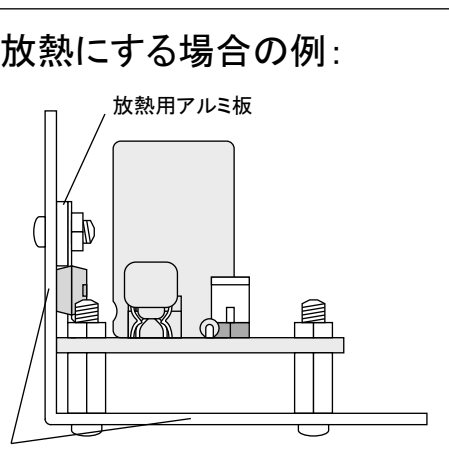


アルミシャーシを放熱にする場合の例:

* アンプICの足を曲れば、
 基板と面一になり付けやすい

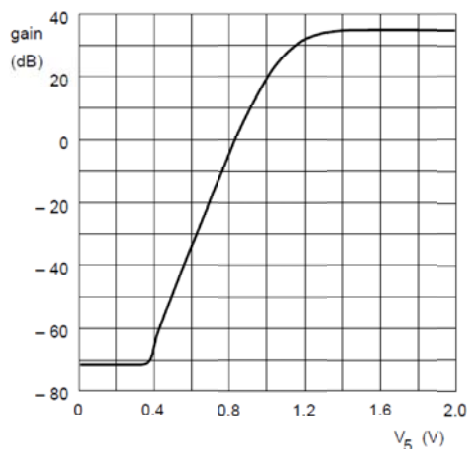
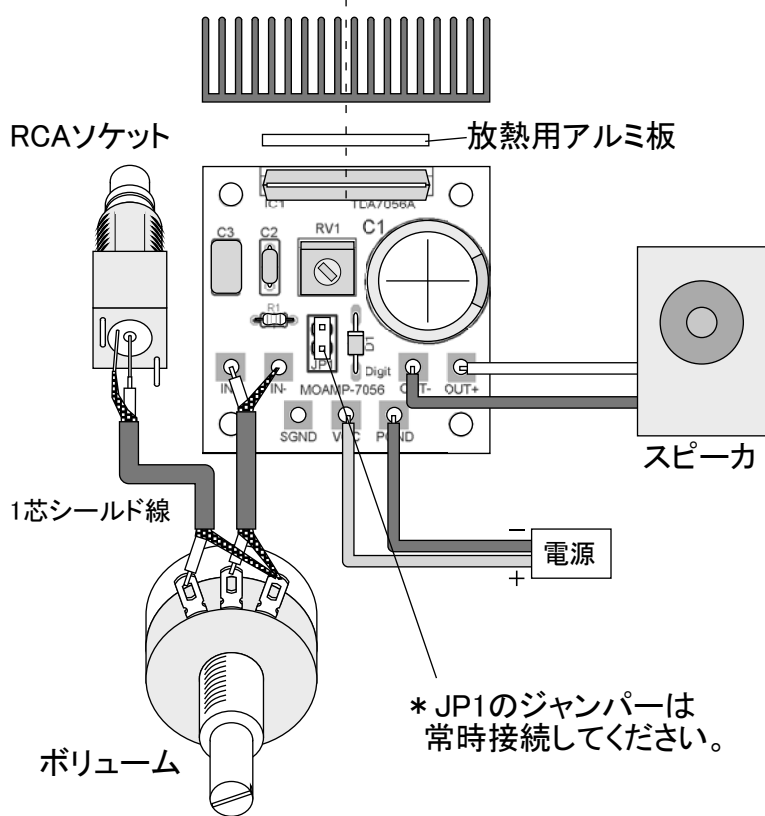


アルミシャーシ全体で放熱



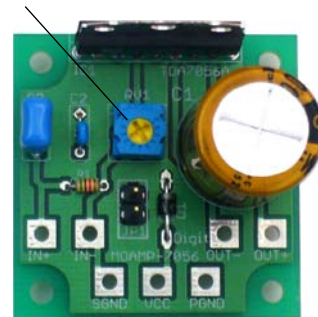
配線接続例:

放熱板(アルミケースでも可)



半固定抵抗でゲイン調整します

ゲイン調整用半固定



ゲイン調整例:

- ・半固定抵抗を右いっぱい(ゲイン最大)に回し、入力のボリュームで調整します。
- ・ステレオの場合でも両アンプの半固定抵抗を右いっぱい(ゲイン最大)に回し、入力のボリュームを同じ位置にしてから、半固定抵抗でバランスを微調整します。