

# 1.5VでLED点灯回路キット

オーディオ・マイコン・メカトロ・電子パーツ

## デジット

年中無休・営業時間: AM11:00~PM8:00  
〒556-0005 大阪市浪速区日本橋4-6-7

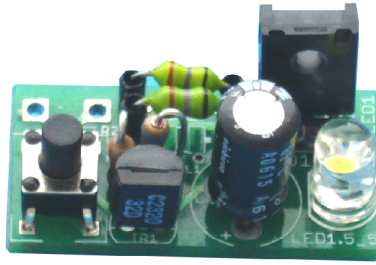
[TEL]06-6644-4555 / [FAX]06-6644-1744

[HP]http://digit.kyohritsu.com

[Blog]http://blog.digit-parts.com [Twitter]@0666444555

### 概要

1.5Vから3.6V以上昇圧して約18mAの一定電流で白色LEDを点灯させる為の基板です。



消費電流が約150mA(1.5V時)

### 重要



インダクタと基板の距離を3mm程度あけ、インダクタ同士を同じ向きに平行にそろえます。

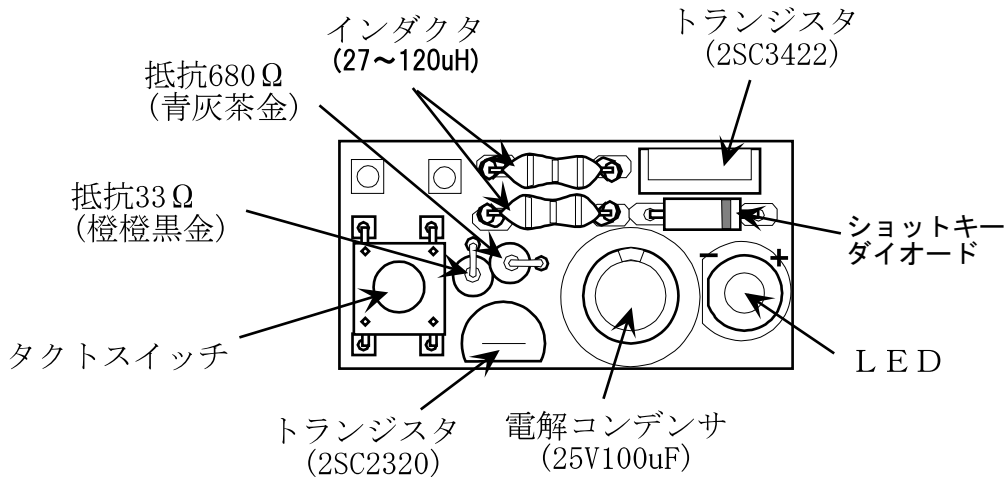
例: 3mm程度の距離を収縮チューブで稼いでいます。

※収縮チューブは付属していません。

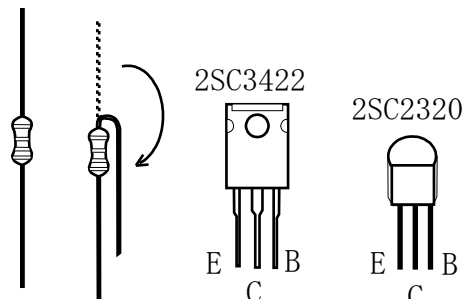
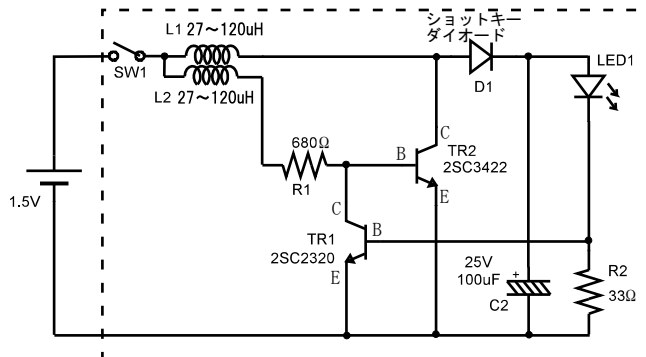
### 部品リスト

品名	値	シルク番号	備考
1 基板		LED1.5_5	
2 タクトスイッチ		SW1	
3 インダクタ	27~120μH	L1	
4 インダクタ	27~120μH	L2	
5 抵抗	680Ω	R1	青灰茶金
6 抵抗	33Ω	R2	橙橙黒金 電流制限用
7 電解コンデンサ	25V100μF	C2	
8 トランジスタ	2SC2320	TR1	
9 トランジスタ	2SC3422	TR2	
10 ダイオード		D1	ショットキーダイオード
11 LED	5φ	LED1.5_5	白

### 上面から見た基板の完成図



### 回路図



抵抗のリード線を片方だけ折り曲げて、基板に縦にハンダします。  
E=エミッター  
C=コレクター  
B=ベース