

1.5VでLED点灯回路キット

メカトロ&エレクトロパーツ

デジット

Digit

〒556-0005大阪市浪速区日本橋4-6-7

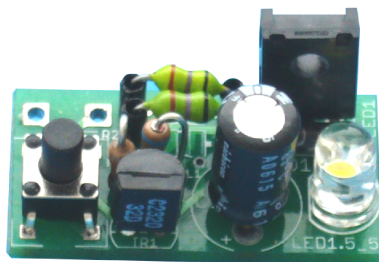
TEL(06)6644-4555 FAX(06)6644-1744

定休日:毎週水曜日及び第2、第3火曜日

営業時間:AM10:00~PM8:00

概要

1.5Vから3.6V以上昇圧して約18mAの一定電流で白色LEDを点灯させる為の基板です。



消費電流が約150mA(1.5V時)

重要



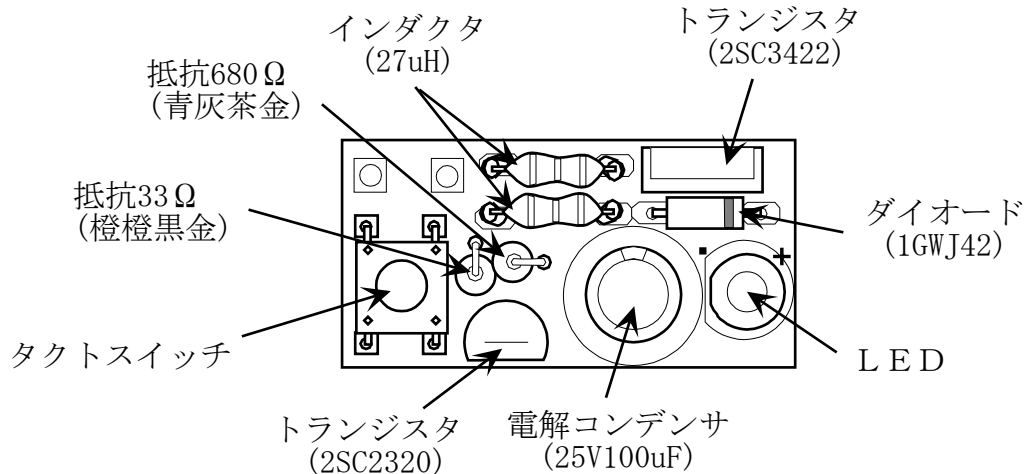
インダクタと基板の距離を3mm程度あけ、インダクタ同士を同じ向きに平行にそろえます。

例: 3mm程度の距離を収縮チューブで稼いでいます。

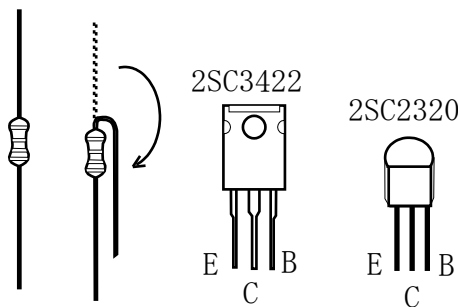
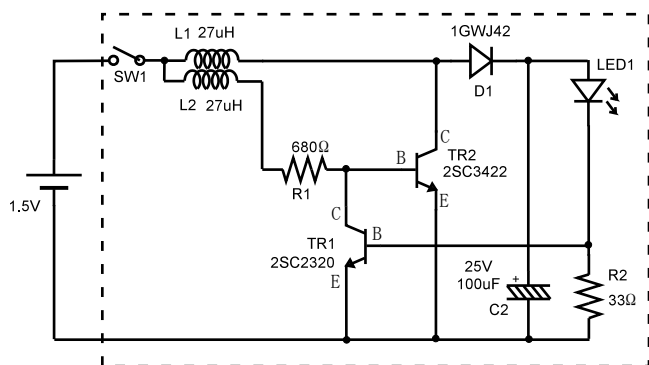
部品リスト

	品名	値	シルク番号	備考
1	基板		LED1.5_5	
2	タクトスイッチ		SW1	
3	インダクタ	27uH	L1	赤紫黒
4	インダクタ	27uH	L2	赤紫黒
5	抵抗	680Ω	R1	青灰茶金
6	抵抗	33Ω	R2	橙橙黒金 電流制限用
7	電解コンデンサ	25V100uF	C2	
8	トランジスタ	2SC2320	TR1	
9	トランジスタ	2SC3422	TR2	
10	ダイオード	1GWJ42	D1	ショットキーバリアダイオード
11	LED	5φ白	LED1	白

上面から見た基板の完成図



回路図



抵抗のリード線を片方だけ折り曲げて、基板に縦にハンダします。
E=エミッター
C=コレクター
B=ベース