

# ステレオプリアンプ 30倍

OP\_AMP\_30\_KIT

## 概要

オーディオ帯の信号を30倍増幅します。用途としてはMP3プレーヤ等の出力信号が低い時に、ゲインを30倍増幅しパワーアンプなどの入力信号に最適です。

電源電圧:DC9V~12V

## 部品リスト

\* 抵抗値を変えることにより倍率を変えることができます

R<sub>6</sub>/R<sub>5</sub>の比率がゲインの倍率になります

$$\frac{R_6}{R_5} + 1 = \text{増幅度}$$

2倍~最大100倍までが限度です  
また、R<sub>5</sub>(L<sub>5</sub>)の抵抗は最低でも100Ω以上を使ってください。(お勧めは1KΩ)  
L<sub>6</sub>/L<sub>5</sub>も同じです

品名	型番/値	個数	シルク番号
1 基板	OP_AMP_30	1	OPAMP_30
2 ICソケット	8PIN	1	IC1
3 オペアンプ	TL072	1	IC1
4 カーボン抵抗	1/4W 10kΩ	2	R1,R2
5 カーボン抵抗	1/4W 220kΩ	4	L_R3,R_R3,L_R4,R_R4
6 カーボン抵抗	1/4W 3.3kΩ	2	L_R5,R_R5
7 カーボン抵抗	1/4W 100kΩ	2	L_R6,R_R6
8 ミューズコンデンサ	16V 100μF	2	C1,C4
9 ポリエステルフィルム	50V 0.1μF	2	L_C1,R_C1
10 ポリエステルフィルム	50V 1μF	2	L_C2,R_C2
11 積層セラミックコン	50V 0.1μF	2	C2,C3

メカトロ&エレクトロパーツ

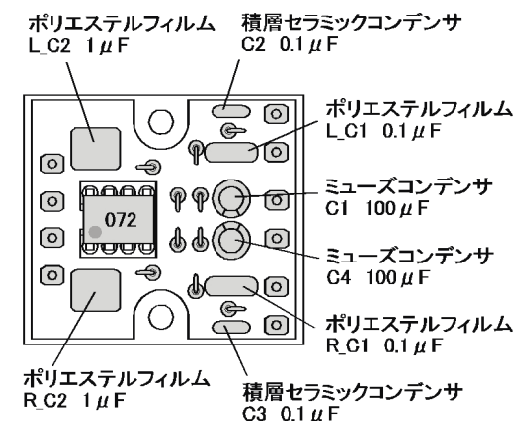
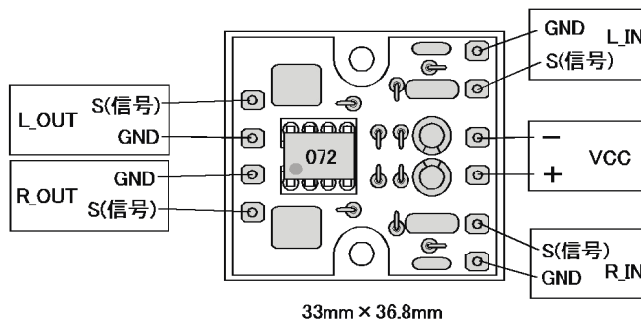
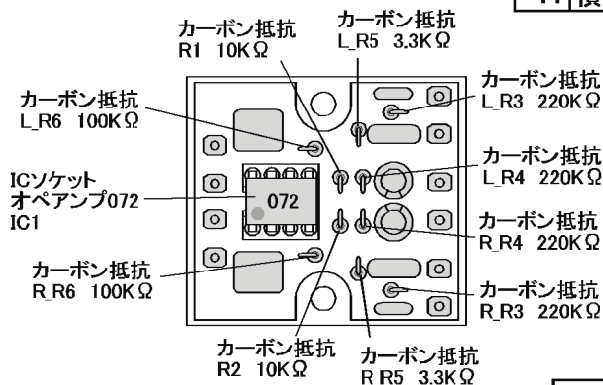
# デジット

〒556-0005大阪市浪速区日本橋4-6-7

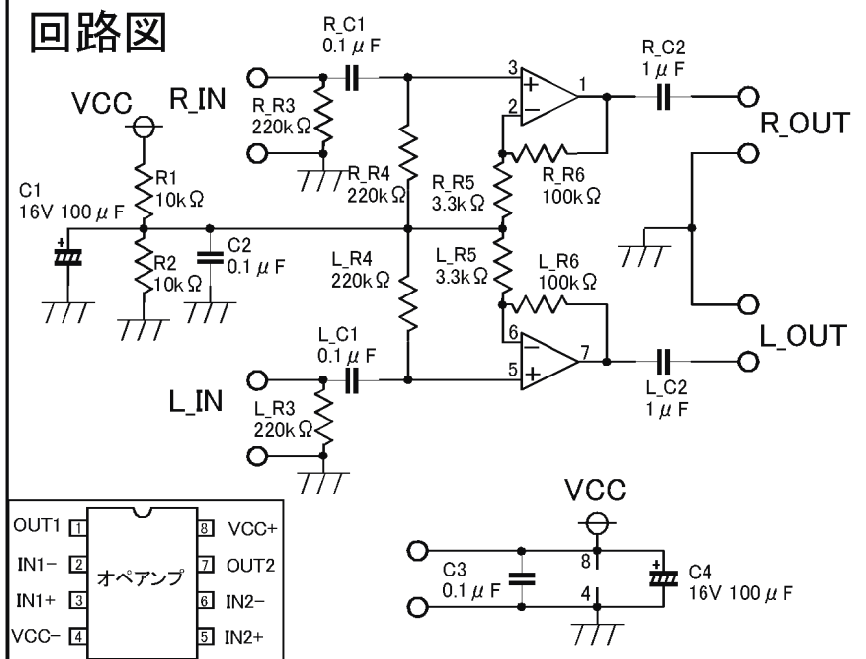
TEL(06)6644-4555 FAX(06)6644-1744

定休日: なし(お盆・年末年始除く)

営業時間: AM11:00~PM8:00



## 回路図



※2W+2WステレオD級アンプ (PAM8202)も有ります