

USB TO PARALLEL I/O変換 USBからパラレル I/O変換 モジュールキット (FT245RL使用)

USBコネクタ標準タイプ 型番KD245RS

ICメーカーFTDI社のホームページからPCデバイスドライバをダウンロードして、各自PCに組み込みます。使い方の詳細はメーカーのデータシートを参照してください。また、PC側のプログラムは各自準備してください。

		CN2		CN3/CN4			
USBバスパワー	+5V	1		1	1	+5V	USBバスパワー
	GND	2		2	2	GND	
信号	D0	3		3	3	+3.3V	OUT(MAX 50mA)
信号	D1	4		4	4	VCCIO	IN
信号	D2	5		5	5	RESET#	(J2オープン時)
信号	D3	6		6	6	RXF#	信号
信号	D4	7		7	7	TXE#	信号
信号	D5	8		8	8	RD#	信号
信号	D6	9		9	9	WR	信号
信号	D7	10		10	10	PWREN#	信号

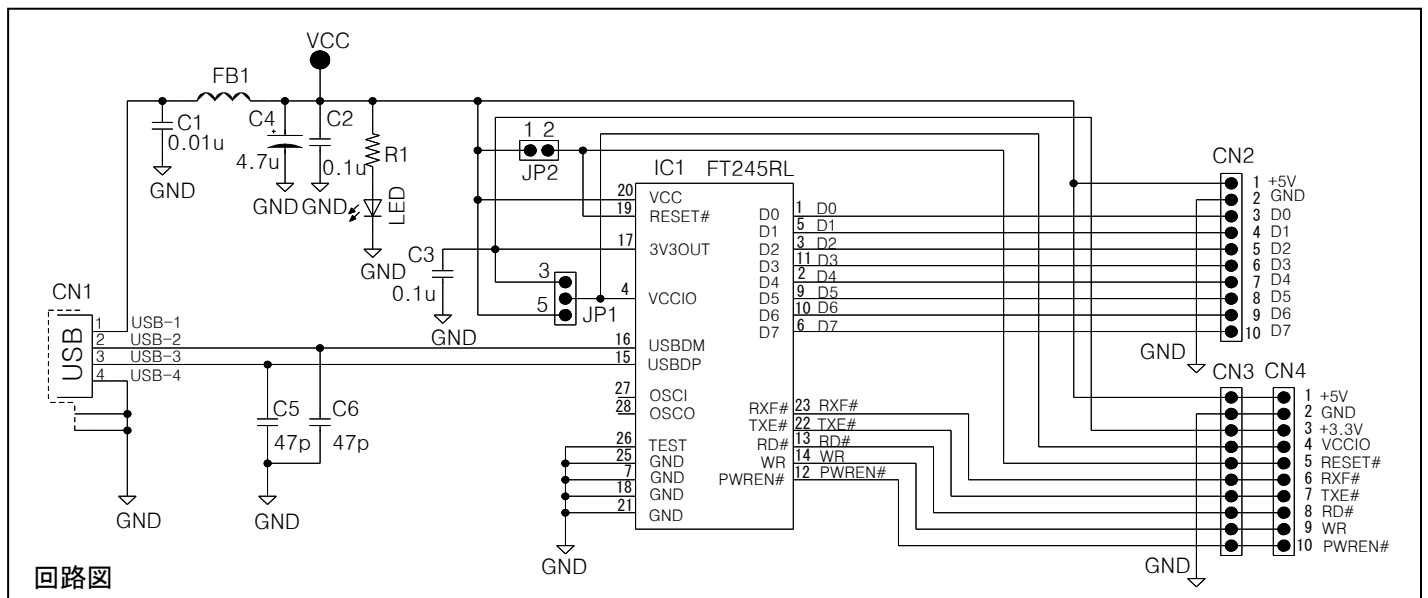
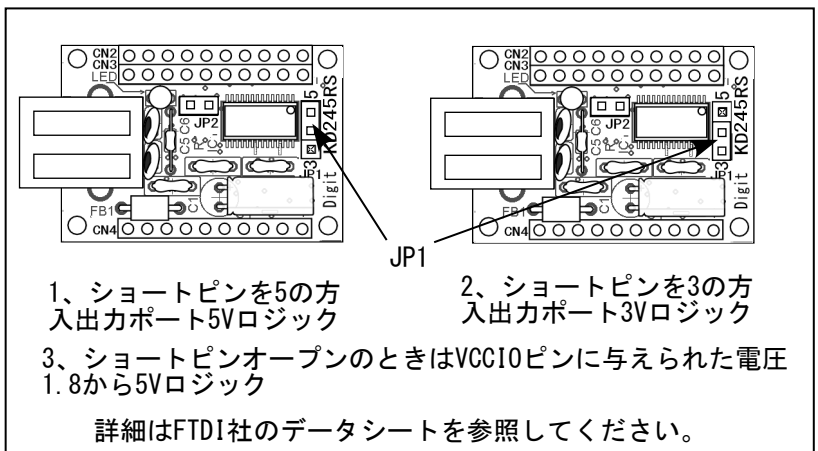
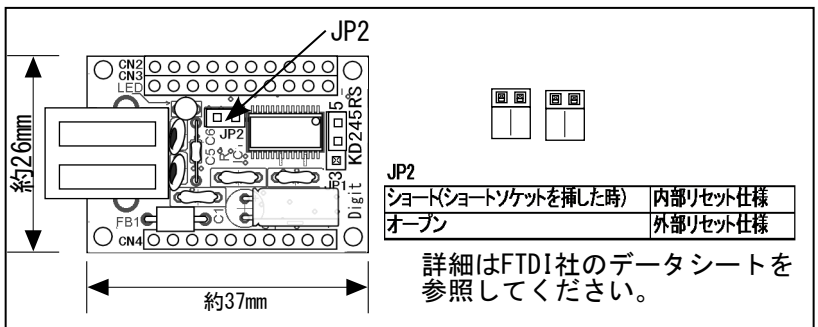
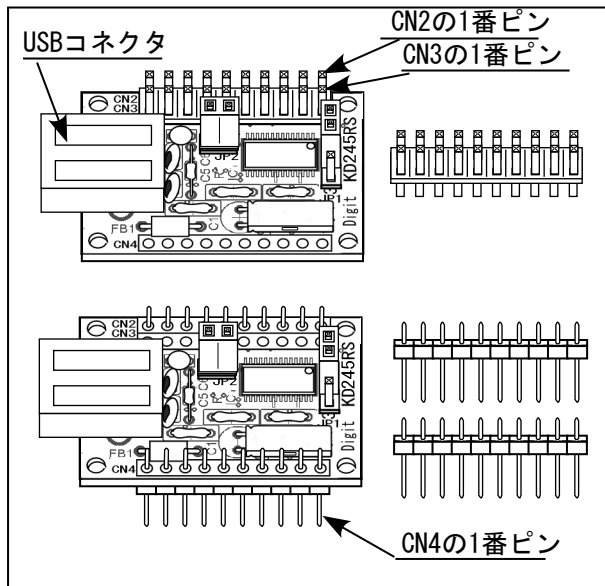
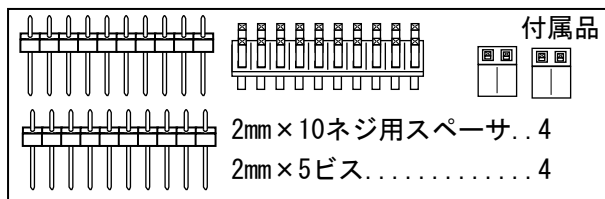
仮想シリアルポートを使い、マイコンとPCの間で容易に通信できます(パラレル入出力)。

CN2、CN3、CN4コネクタピン

○基板上面からQIピン、ヘッダプラグ等、電線で引き出す場合はCN2、CN3を使用します。

○マザーボード、ブレッドボード、オンボードで使う場合はCN2、CN4のコネクタを使います。

どちらか、お客様の方で選択して半田付けします。



メカトロ&エレクトロパーツ KYOHITSU



〒556-0005大阪市浪速区日本橋4-6-7
TEL(06)6644-4555 FAX(06)6644-1744
http://digit.kyohritsu.com/

営業時間: AM11:00~PM8:00