

USB TO PARALLEL I/O変換 USBからパラレル I/O変換 モジュールキット (FT245RL使用)

USBコネクタミニタイプ 型番KD245RM

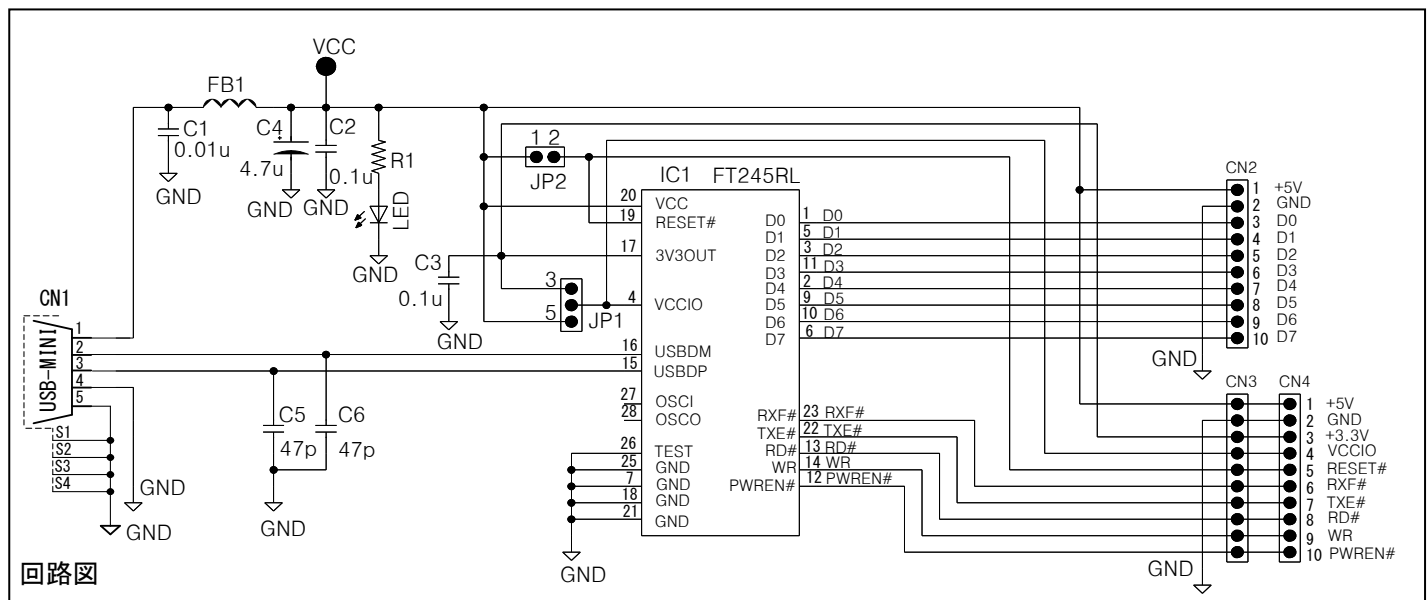
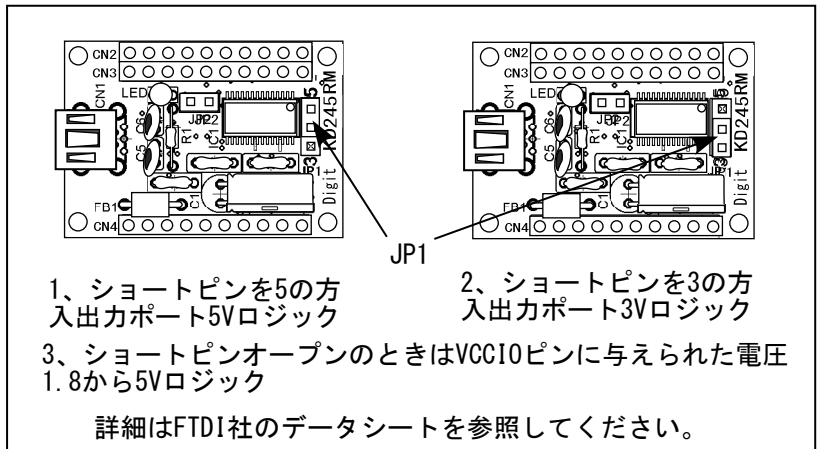
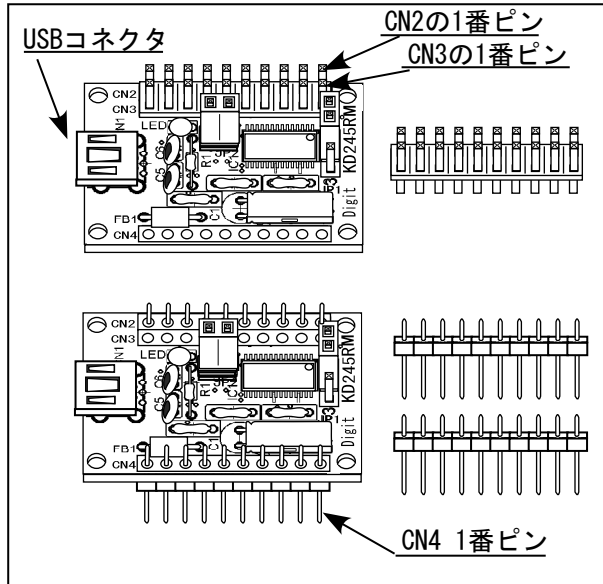
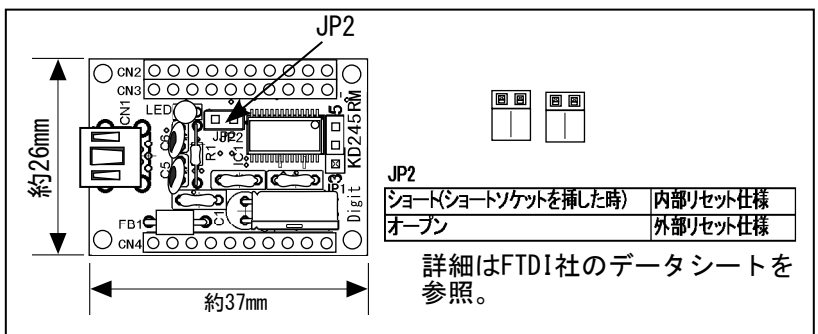
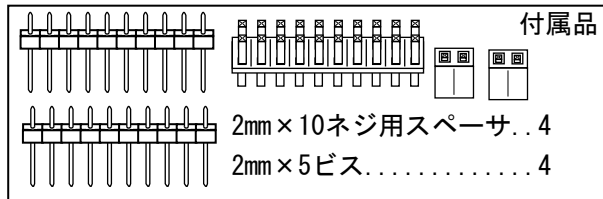
ICメーカーFTDI社のホームページからPCデバイスドライバをダウンロードして、各自PCに組み込みます。使い方の詳細はメーカーのデータシートを参照してください。また、PC側のプログラムは各自準備してください。

CN2		CN3		CN4	
USBバスパワー	+5V	1	+5V	1	USBバスパワー
	GND	2	GND	2	
信号	D0	3	+3.3V	3	OUT(MAX 50mA)
信号	D1	4	VCCIO	4	IN
信号	D2	5	RESET#	5	(J2オープン時)
信号	D3	6	RXF#	6	信号
信号	D4	7	TXE#	7	信号
信号	D5	8	RD#	8	信号
信号	D6	9	WR	9	信号
信号	D7	10	PWREN#	10	信号

仮想シリアルポートを使い、マイコンとPCの間で容易に通信できます(パラレル入出力)。

CN2、CN3、CN4コネクタピン

- 基板上面からQ1ピン、ヘッダプラグ等、電線で引き出す場合はCN2、CN3を使用します。
 - マザーボード、ブレッドボード、オンボードで使う場合はCN2、CN4のコネクタを使います。
- どちらか、お客様の方で選択して半田付けします。



メトロ&エレクトロパーツ KYOHITSU



〒556-0005大阪市浪速区日本橋4-6-7
TEL(06)6644-4555 FAX(06)6644-1744
<http://digit.kyohritsu.com/>

営業時間: AM11:00~PM8:00