

**AM/FM/短波の放送が聴ける!!** DSPM2  
**高感度・ワールドワイド**  
**DSPラジオモジュール**  
 DSP Radio Module

オーディオ・マイコン・メカトロ・電子パーツ  
**digit**  
 年中無休・営業時間:AM10:00~PM8:00  
 〒556-0005 大阪府浪速区日本橋4-6-7  
 [TEL] 06-6644-4555 / [FAX] 06-6644-1744  
 [HP] <http://digit.kyohritsu.com>  
 [Blog] <http://blog.digit-parts.com> [Twitter] @0666444555

**概要**

DSPM2は、AM放送、FM放送、短波放送の受信が手軽に楽しめる、DSPラジオのモジュールです。  
 約21×21×13mm(普通のポリバリコンと同じ大きさ)のコンパクトなボディに、同調用ポリバリコン、DSPラジオのIC、水晶発振子など、DSPラジオを構成する部品が搭載されています。

**参考資料**

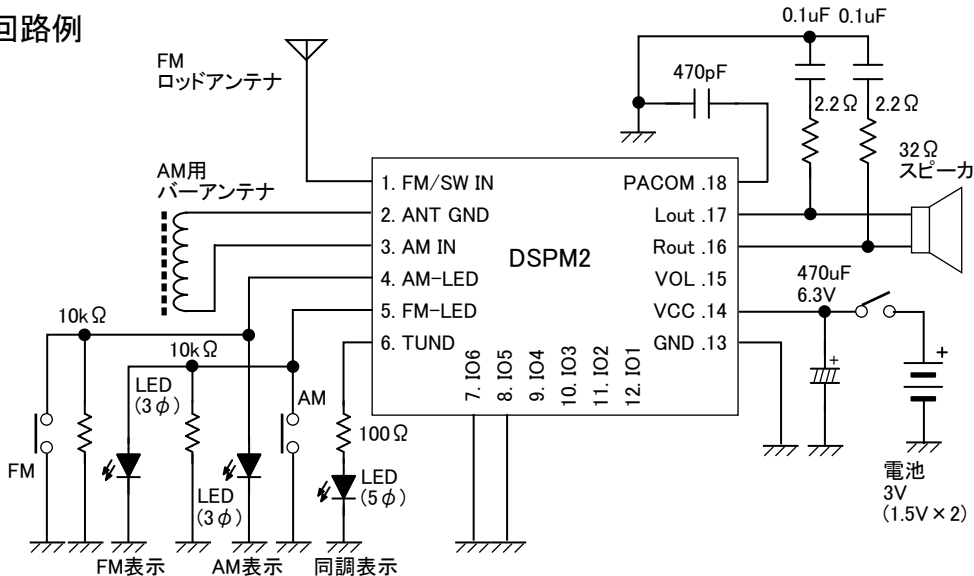
**本モジュールで聴ける放送(日本国内)**

- ◎ AM放送 : 520kHz~1710kHz
- ◎ FM放送 : 70MHz~109MHz
- ◎ 短波放送 : 5.95MHz~6.2MHz、7.1MHz~7.3MHz、9.5MHz~9.9MHz、11.65MHz~12.05MHz、13.6MHz~13.8MHz、15.1MHz~15.6MHz、17.5MHz~17.9MHz、21.45MHz~21.85MHzの各放送バンド

**主な特徴と仕様**

- ◎ AM放送、FM放送、短波放送が受信できます。
- ◎ FM放送は、ステレオで受信できます。(※AMステレオ放送には対応していません。モノラルでの受信となります)
- ◎ 本モジュールにAM用バーアンテナなど、少しの部品を接続するだけで、感度のよいラジオが作れます。
- ◎ 電源電圧 : 3V (乾電池2本で動作します)
- ◎ 外形寸法 : 約21×21×13mm (普通のポリバリコンと同じ大きさ)
- ◎ 取り付けねじ : M2.6×4mm

**回路例**

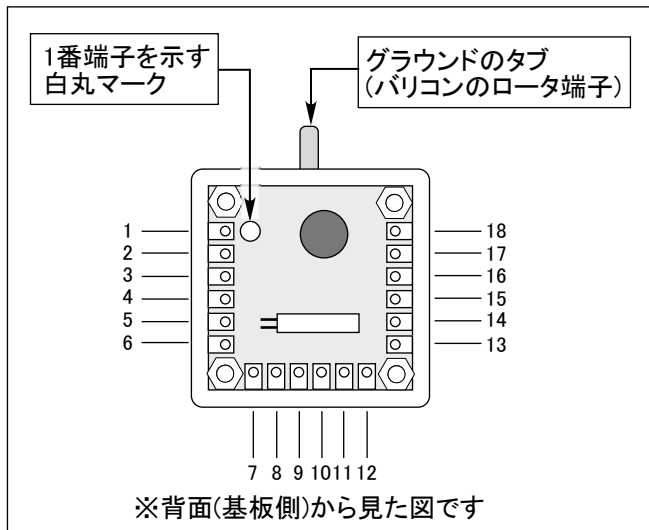


**重要**

※ DSPラジオモジュールはM2.6×4mmの短いねじで取り付けてください。長いねじを使うと、ねじの先端がモジュールのバリコンの羽根に当たり、モジュールを壊してしまいます。取り付けるとき、ねじがモジュールのバリコンの羽根にぶつかっていないか確認してください。

※短波放送は季節、時間帯によって聴こえないばあいがあります。

## DSPラジオモジュールのピンアサイン



DSPラジオモジュールの1番端子側には、1番端子を示す白丸マークがあります。  
※ 端子の間隔は2.0mmピッチです。

DSPラジオモジュールから出ているタブは、内蔵バリコンのロータ端子です。モジュール内部でグラウンドに接続されています。(開放のままではかまいません)

信号名	説明
1 FMIN	FM/短波入力 ロッドアンテナを接続
2 GND	グラウンド
3 MWIN	AM用バーアンテナ(400 $\mu$ H)を2番ピンとの間に接続
4 AMLED	AMモード設定スイッチ(タクトスイッチ)を接続
5 FMLED	FMモード設定スイッチ(タクトスイッチ)を接続
6 TUND	同調表示LED
7 IO6	FMモード バンド選択入力 (内部でプルアップ)
8 IO5	FMモード バンド選択入力 (内部でプルアップ)
9 IO4	AMモード バンド選択入力 (内部でプルアップ)
10 IO3	AMモード バンド選択入力 (内部でプルアップ)
11 IO2	AMモード バンド選択入力 (内部でプルアップ)
12 IO1	AMモード バンド選択入力 (内部でプルアップ)
13 GND	グラウンド
14 VCC	電源入力 (3V)
15 VOL	音量調節 ボリュームをグラウンドとの間に接続
16 ROUT	右チャンネル オーディオ出力
17 LOUT	左チャンネル オーディオ出力
18 PACOM	オーディオ出力のコモン端子

DSPラジオモジュールのピンアサインは、左表の通りです。  
※端子の番号は、モジュール背面(基板側)の白丸マークを1番端子として、反時計周りに数えます。

## DSPラジオモジュールの設定一覧

## (1) AMモードのときの設定

受信周波数	IO1	IO2	IO3	IO4
1 AM (520kHz~1710kHz)	OFF(開放)	OFF(開放)	OFF(開放)	OFF(開放)
2 SW1 (5.95MHz~6.2MHz)	OFF(開放)	OFF(開放)	OFF(開放)	ON(ショート)
3 SW2 (7.1MHz~7.3MHz)	OFF(開放)	OFF(開放)	ON(ショート)	OFF(開放)
4 SW3 (9.5MHz~9.9MHz)	OFF(開放)	OFF(開放)	ON(ショート)	ON(ショート)
5 SW4 (11.65MHz~12.05MHz)	OFF(開放)	ON(ショート)	OFF(開放)	OFF(開放)
6 SW5 (13.6MHz~13.8MHz)	OFF(開放)	ON(ショート)	OFF(開放)	ON(ショート)
7 SW6 (15.1MHz~15.6MHz)	OFF(開放)	ON(ショート)	ON(ショート)	OFF(開放)
8 SW7 (17.5MHz~17.9MHz)	OFF(開放)	ON(ショート)	ON(ショート)	ON(ショート)
9 SW8 (21.45MHz~21.85MHz)	ON(ショート)	OFF(開放)	OFF(開放)	OFF(開放)

## (2) FMモードのときの設定

受信周波数	IO5	IO6
1 FM0 (87MHz~108MHz)	OFF(開放)	OFF(開放)
2 FM1 (70MHz~109MHz)	ON(ショート)	ON(ショート)
3 FM2 (56MHz~93.5MHz)	ON(ショート)	OFF(開放)
4 FM3 (174MHz~223MHz)	OFF(開放)	ON(ショート)

※ DSPラジオモジュールのバンド選択端子は、開放(OFF)のとき「1」、グラウンドへショート(ON)したとき「0」になります。