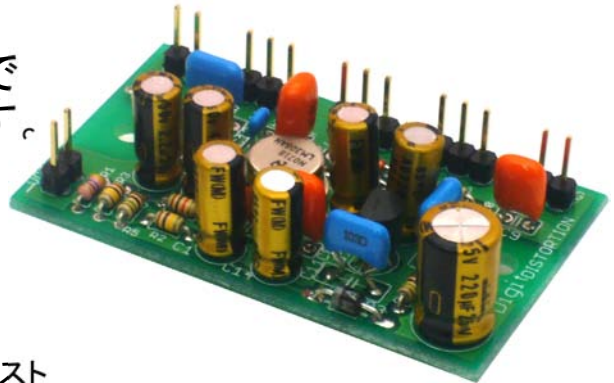
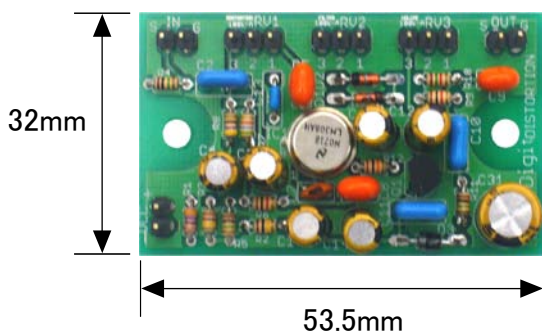


DISTORTION

ディストーション/LM308AH

エフェクターシリーズ

概要:
高性能のオペアンプを使用し、
両面ガラスエポキシの高質基板で
すばらしいサウンドを作り出します。

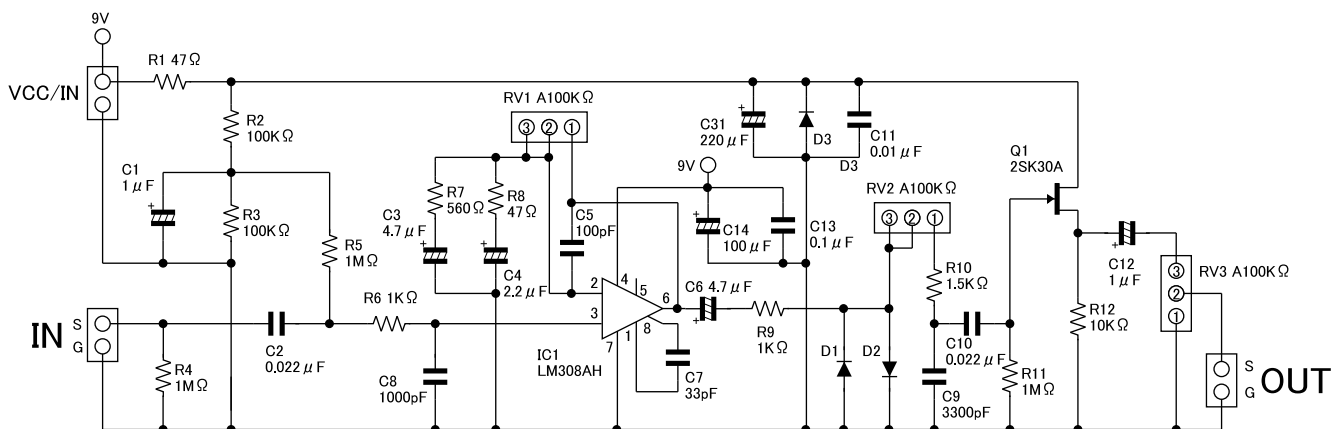


部品リスト

1	ポリウムA100KΩ	PR162-15S	1
2	ポリウムA100KΩ	PR162-15S	1
3	ポリウムA100KΩ	PR162-15S	1
4	6φツマミ	WTN-1179S	3
5	フットスイッチ(2回路2接点)	DS-008	1
6	9Vアルカリ電池	006P型	1
7	電池BOX	BH-9VPC	1
8	アルミダイキャスト	TD9-12-4N	1
9	6.5φステレोजャック	J-55B	2
10	2.1φDCジャック	MJ-10	1
11	LED	3φ赤	2
12	抵抗	1/4W 680Ω	2
13	スペーサ(3x12.5)	RP12.5	2
14	ビス	M3x6	4
15	ビス	M2x5	3
16	ナット	M2	3
17	線材一式		1

	品名	型番/値	個数	シルク	備考
1	基板	DISTORTION	1		
2	IC	LM308AH	1	IC1	キャンタイプ
3	FET	2SK30A	1	Q1	
4	小信号型ダイオード	1S1553	2	D1,D2	
5	整流ダイオード		1	D3	
6	小型カーボン抵抗	1/4W 47Ω	2	R1,R8	黄紫黒金
7	小型カーボン抵抗	1/4W 100KΩ	2	R2,R3	茶黒黄金
8	小型カーボン抵抗	1/4W 1MΩ	3	R4,R5,R11	茶黒緑金
9	小型カーボン抵抗	1/4W 1KΩ	2	R6,R9	茶黒赤金
10	小型カーボン抵抗	1/4W 560Ω	1	R7	緑青茶金
11	小型カーボン抵抗	1/4W 1.5KΩ	1	R10	茶緑赤金
12	小型カーボン抵抗	1/4W 10KΩ	1	R12	茶黒橙金
13	積層セラミックコンデンサ	50V 0.1μF	1	C13	104
14	セラミックコンデンサ	50V 33pF	1	C7	33
15	ポリエステルコンデンサ	50V 0.022μF	2	C2,C10	223
16	ポリエステルコンデンサ	50V 0.01μF	1	C11	103
17	ポリプロピレンフィルム	100V 1000pF	1	C8	102
18	ポリプロピレンフィルム	100V 100pF	1	C5	101
19	ポリプロピレンフィルム	100V 3300pF	1	C9	332
20	ミューズコンデンサ	25V 220μF	1	C31	
21	ミューズコンデンサ	16V 100μF	1	C14	
22	ミューズコンデンサ	50V 1μF	2	C1,C12	
23	ミューズコンデンサ	50V 4.7μF	2	C3,C6	
24	ミューズコンデンサ	50V 2.2μF	1	C4	
25	ヘッターピン	1×2PIN	3		
26	ヘッターピン	1×3PIN	3		

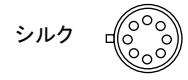
回路図



組み立て手順:

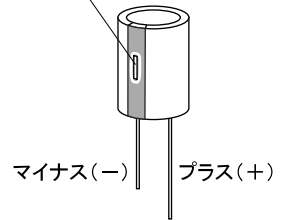
1. IC、ダイオード、FET、ミューズコンデンサには向きがありますのでハンダ付けには注意してください。
2. 抵抗の値はカラーコードを確認してください。
3. まず背丈の低いパーツからハンダします。
抵抗→ダイオード→オペアンプIC→セラミックコンデンサ→積層セラミックコンデンサ→FET→ポリエステルコンデンサ→ポリプロピレンフィルム→ミューズコンデンサ、上記の順で取り付けるとハンダしやすいです。
4. ヘッターピンは必要に応じてハンダ付けして下さい。

基板のシルク IC1



出っ張りを合わせ

マイナス極性マーク

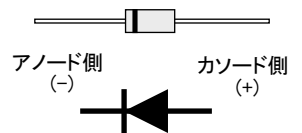


ミューズコンデンサ

抵抗の値とカラーコード

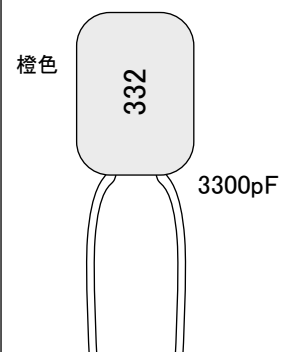
シルク	値	カラー
R1,R8	1/4W 47Ω	黄紫黒金
R2,R3	1/4W 100KΩ	茶黒黄金
R4,R5,R11	1/4W 1MΩ	茶黒緑金
R6,R9	1/4W 1KΩ	茶黒赤金
R7	1/4W 560Ω	緑青茶金
R10	1/4W 1.5KΩ	茶緑赤金
R12	1/4W 10KΩ	茶黒橙金

小信号型ダイオード



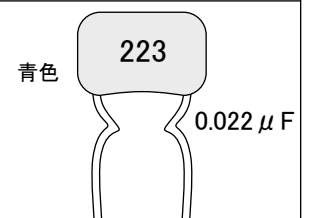
小信号系のダイオード、主に信号系に使われ、大きな電流は流せない。本体が半透明。

ポリプロピレンフィルムコンデンサ

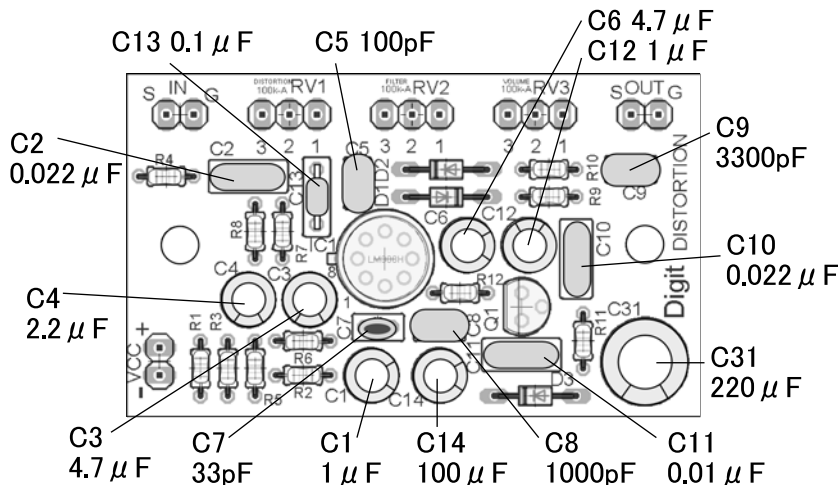
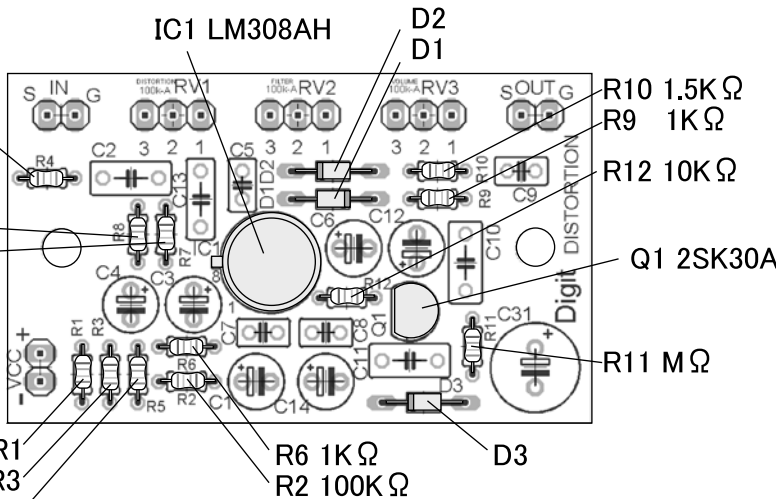


フィルム系のコンデンサなので角張っています。

ポリエステルフィルムコンデンサ

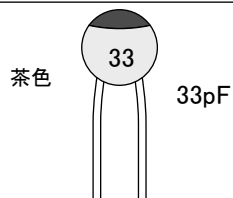


フィルム系のコンデンサなので角張っており、積層セラミックの0.1μFより少し大きい。



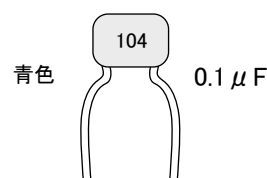
説明書編集者からのお願い:
間違い、解り難い所があれば、
デジスタップにどンドン申し
出て下さい。
この説明書は予告無しで変更
する事があります。

セラミックコンデンサ



セラミック系のコンデンサなので丸みをおびており、温度保証タイプなので頭が黒くなっている。

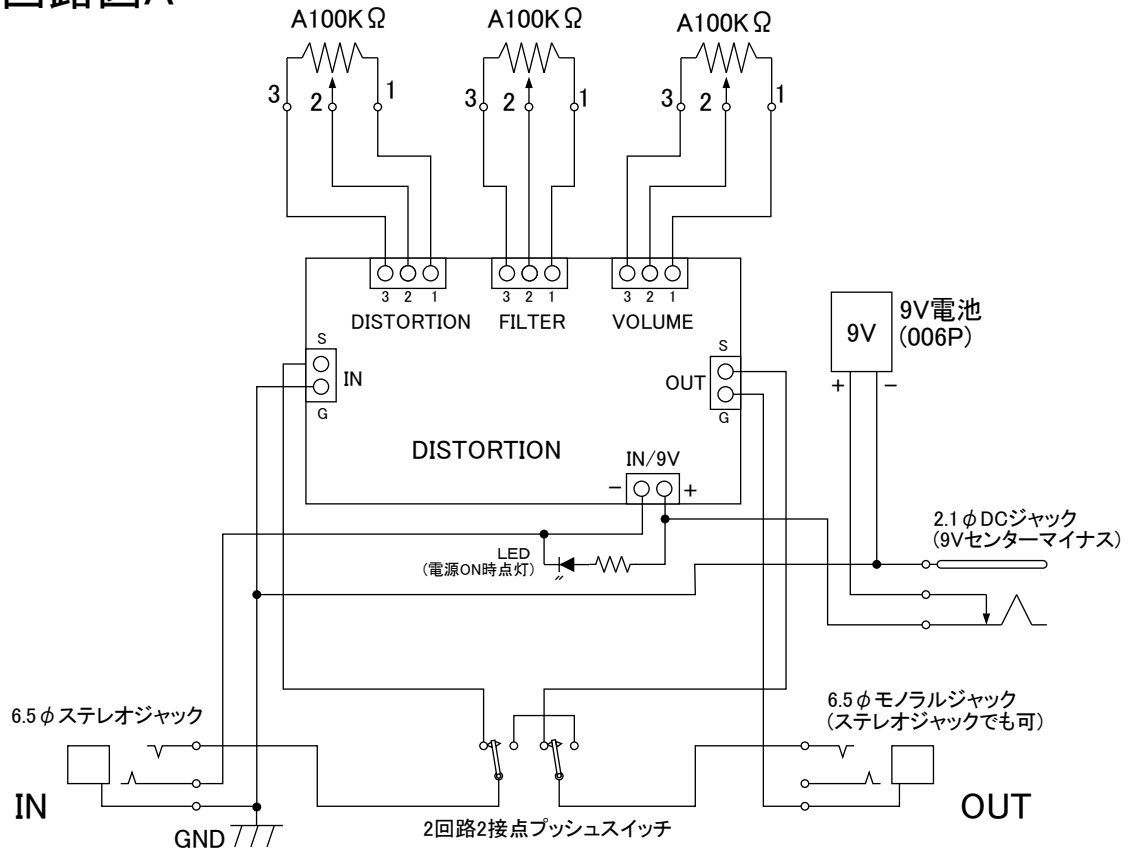
積層セラミックコンデンサ



セラミック系のコンデンサなので丸みをおびており、ポリエステル
の0.1μFより少し小さい。

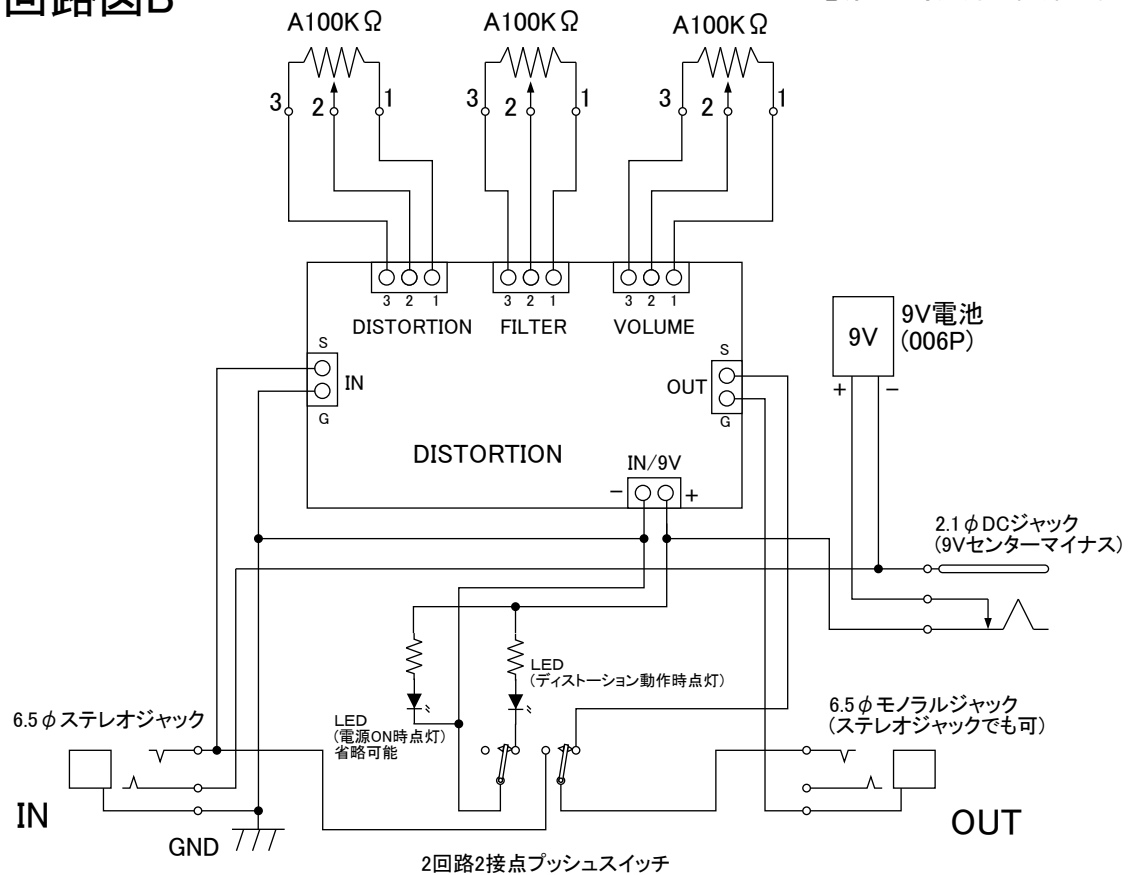
回路図A

電源ON時点灯用回路図例

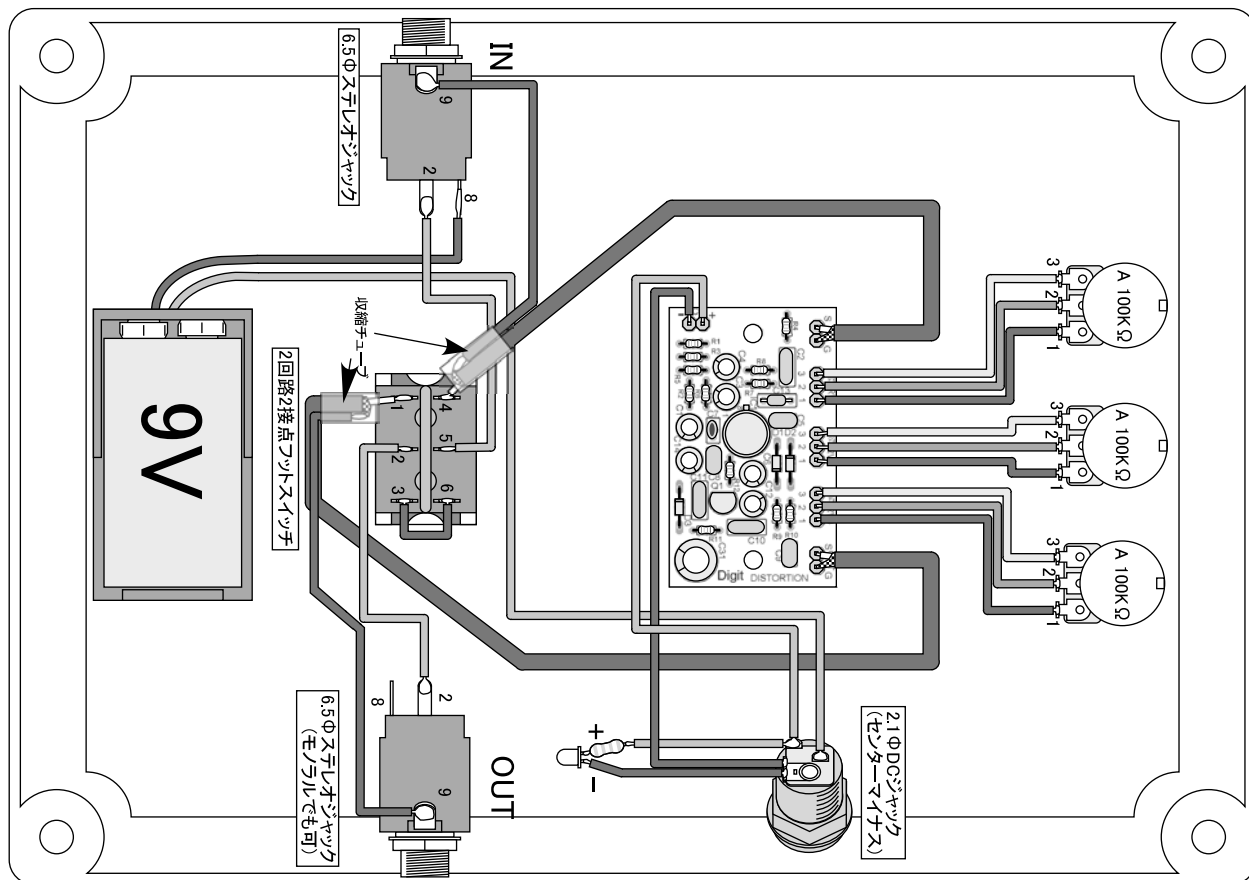


回路図B

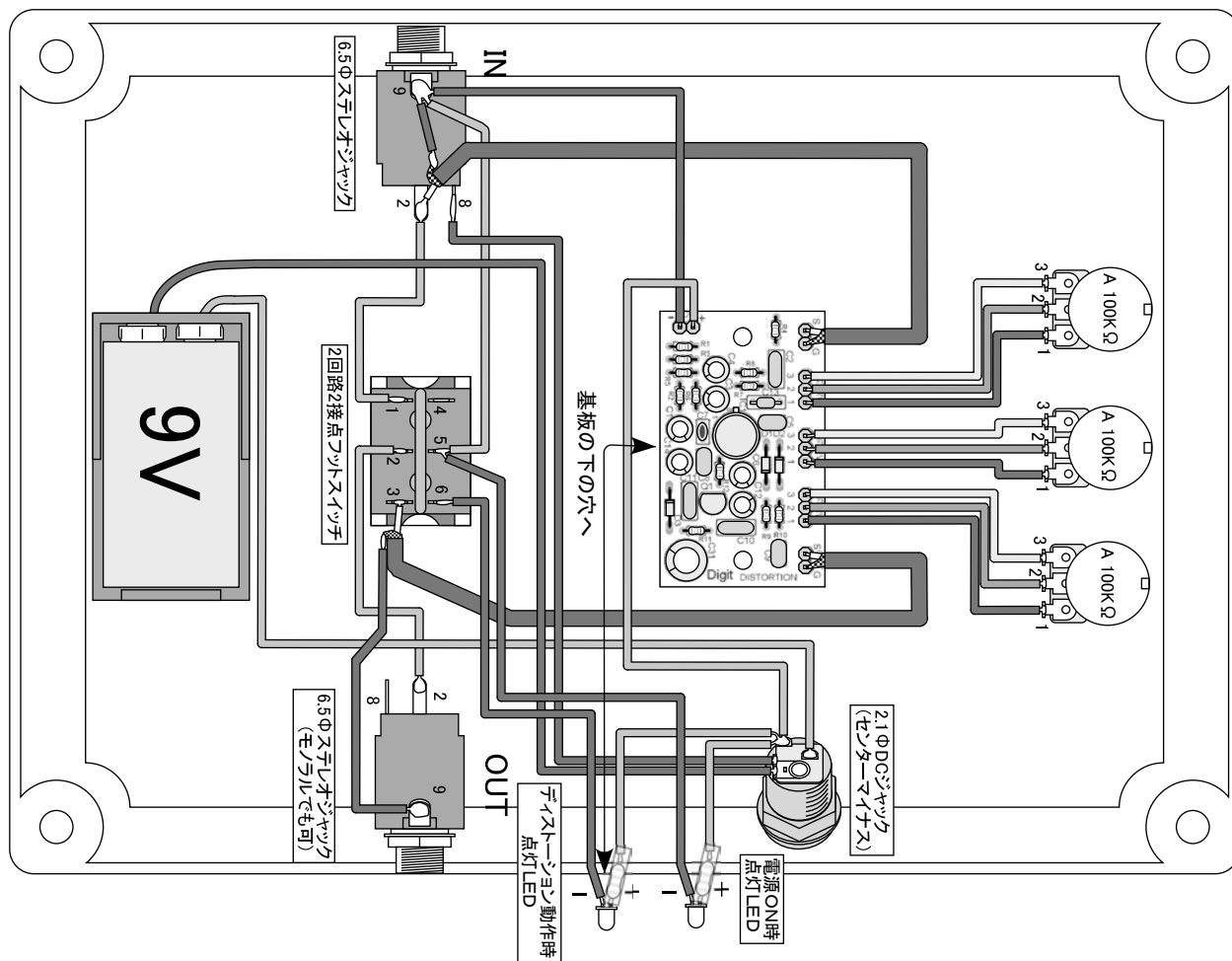
DISTORTION動作時点灯と電源ON時点灯の回路図例



接続例A



接続例B



製作例寸法図:

