

光同軸 インターフェイス DIGITAL AUDIO S/PDIF TOSLINK COAXIAL

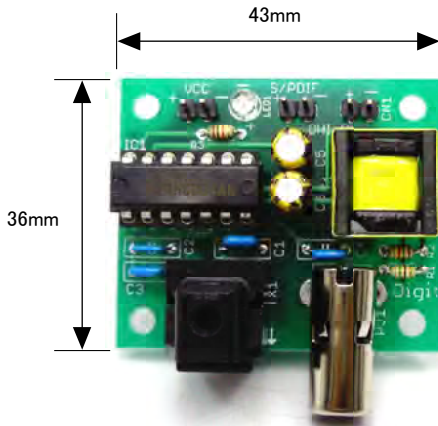
DHI-B-s

USBオーディオ・オプション基板キット

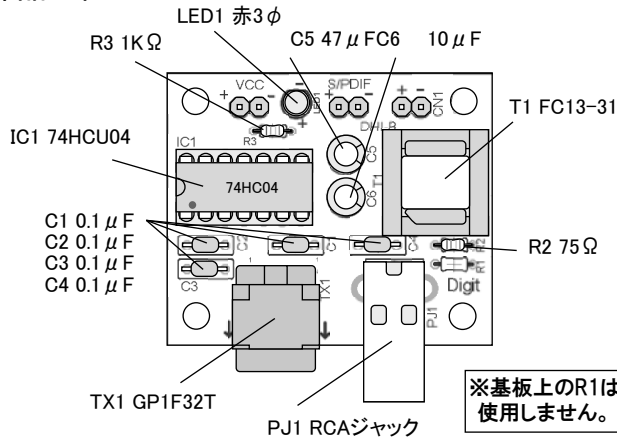
概要:

DHI-Bは、デジタル信号(S/PDIF)を光(光ファイバリンク)と同軸(COAXIAL)に変換出力するユニットキットです。

USBANA2704のデジタル信号を光と同軸に変換するのに最適です



部品配置



端子説明



メカトロ&エレクトロパーツ KYORITSU

Digit デジット

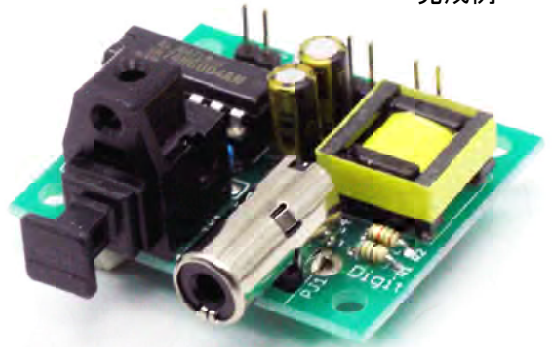
〒556-0005大阪市浪速区日本橋4-6-7

TEL(06)6644-4555 FAX(06)6644-1744

http://digit.kyohritsu.com/

年中無休(但し、お盆・年末年始を除く)
営業時間: AM11:00~PM8:00

* 完成例



電源: DC5V

光信号: 8Mbps

部品リスト

品名	型番/値	個数	シルク	備考
1 基板	DHI-B	1		
2 トランス	FC13-3	1	T1	
3 ロジックIC	74HCU04	1	IC	
4 小型カーボン抵抗	1/4W 75Ω	1	R2	紫緑黒金
5 小型カーボン抵抗	1/4W 1kΩ	1	R3	茶黒赤金
6 積層セラミックコンデンサ	50V 0.1μF	4	C1,C2,C3,C4	104
7 オーディオ用電解コンデンサ(FW)	25V 47μF	1	C5	
8 オーディオ用電解コンデンサ(FW)	50V 10μF	1	C6	
9 RCAジャック	基板取り付け用	1	PJ1	
10 光ファイバリンク 光コネクタ	GP1F32T	1	TX1	
11 ICソケット	14PIN	1	IC1	
12 LED	赤3φ	1	LED1	
13 ヘッダピン	1×2PIN	3		

回路図

