

# 光同軸 インターフェイス DIGITAL AUDIO S/PDIF TOSLINK COAXIAL

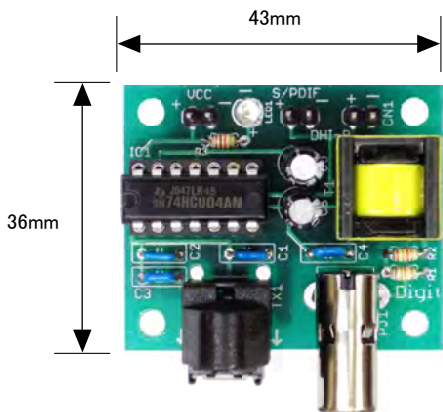
DHI-B

USBオーディオ・オプション基板キット

## 概要:

DHI-Bは、デジタル信号(S/PDIF)を光(PhotoLink)と同軸(COAXIAL)に変換出力するユニットキットです。

USBANA2704やデジタルオーディオ用独立実験基板シリーズ等のデジタルオーディオ信号(S/PDIF)を光と同軸に変換するのに最適です。



メカトロ&エレクトロパーツ KYORITSU

# Digit デジット

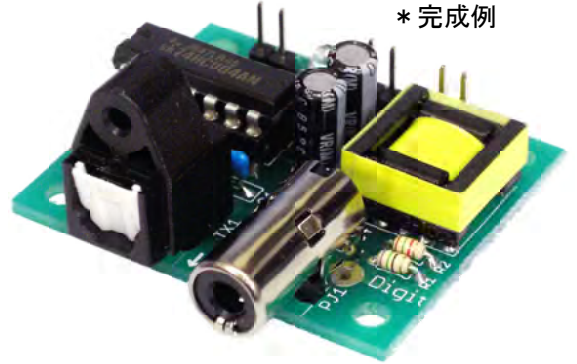
〒556-0005大阪市浪速区日本橋4-6-7

TEL(06)6644-4555 FAX(06)6644-1744

http://digit.kyohritsu.com/

年中無休(但し、お盆・年末年始を除く)

営業時間: AM11:00~PM8:00



\* 完成例

電源: DC5V

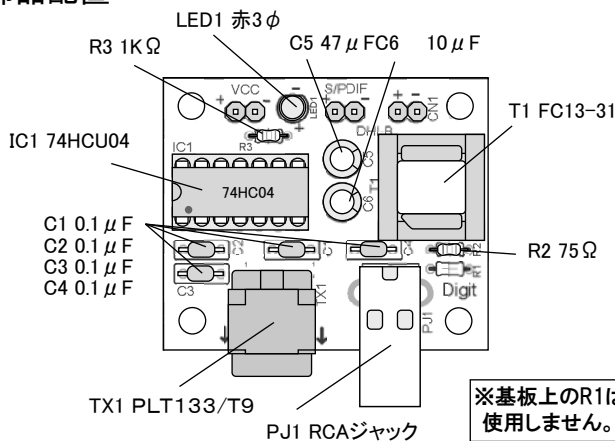
光信号: 16Mbps

## 部品リスト

品番	品名	型番/値	個数	シルク	備考
1	基板	DHI-B	1		
2	トランス	FC13-31	1	T1	
3	IC	74HCU04	1	IC1	
4	小型カーボン抵抗	1/4W 75Ω	1	R2	紫緑黒金
5	小型カーボン抵抗	1/4W 1KΩ	1	R3	茶黒赤金
6	積層セラミックコンデンサ	50V 0.1μF	4	C1,C2,C3,C4	104
7	オーディオ用電解コンデンサ(FW)	25V 47μF	1	C5	
8	オーディオ用電解コンデンサ(FW)	50V 10μF	1	C6	
9	RCAジャック	基板取り付け用	1	PJ1	
10	フォトリンク光コネクタ	PLT133/T9	1	TX1	
11	ICソケット	14PIN	1	IC1	
12	LED	赤3φ	1	LED1	
13	ヘッダーピン	1×2PIN	3		

フォトリンクの固定脚が基板側の固定穴に入りにくいので、少し力を入れて丁寧に押し込んでください。

## 部品配置



## 端子説明



## 回路図

