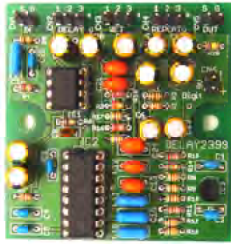
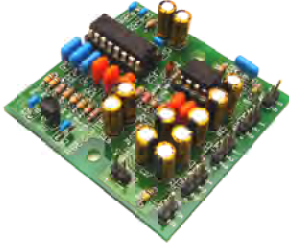


DELAY

ディレイ/PT2399

エフェクターシリーズ

概要:
ギター等の信号を取り込んで
遅延させたり、反響音を時間
差によって作り出します。

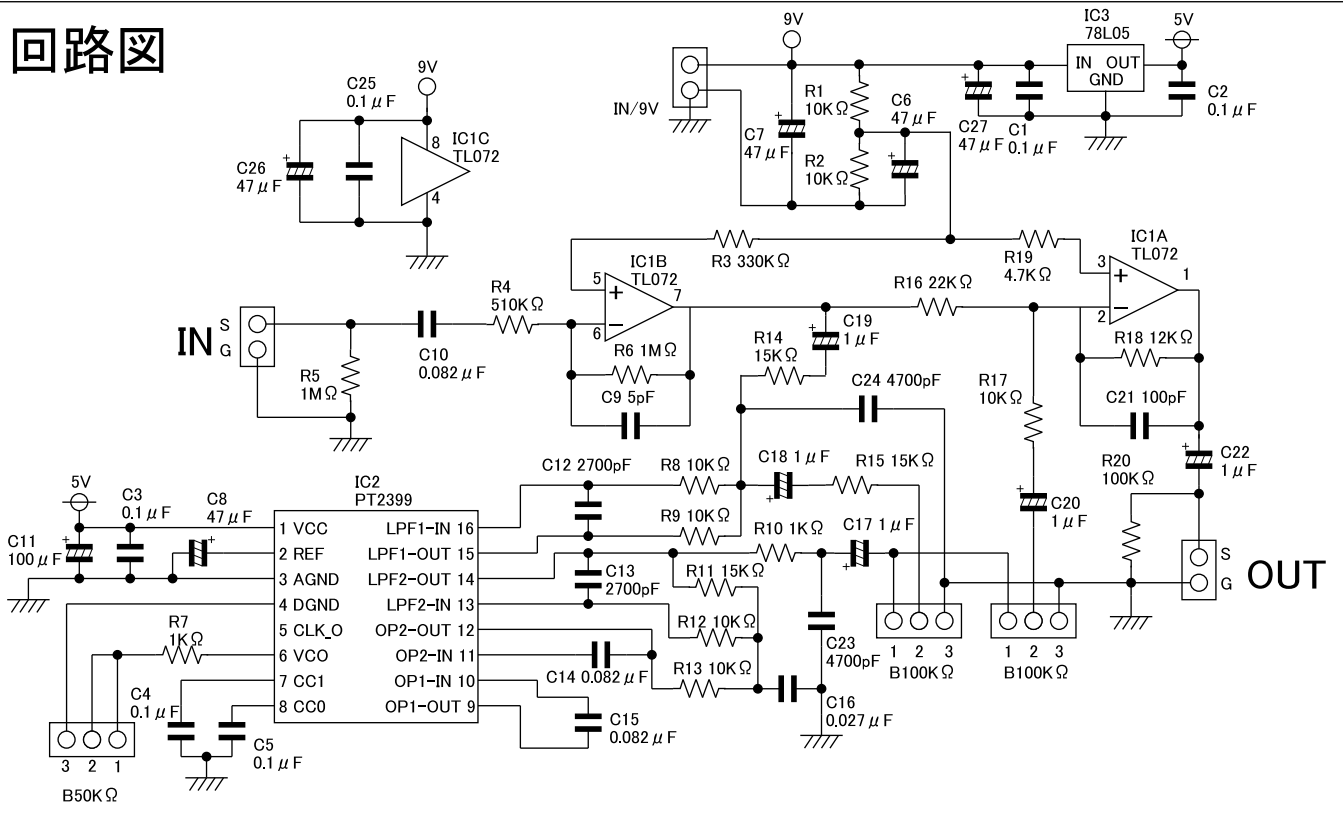


| | | | |
|----|-----------------|-----------|---|
| 1 | ボリュームB100KΩ | PR162-15S | 2 |
| 2 | ボリュームB50KΩ | PR162-15S | 1 |
| 3 | 6φツマミ | WTN-1179S | 3 |
| 4 | フットスイッチ(2回路2接点) | DS-008 | 1 |
| 5 | 9Vアルカリ電池 | 006P型 | 1 |
| 6 | 電池BOX | BH-9VPC | 1 |
| 7 | アルミダイキャスト | TD9-12-4N | 1 |
| 8 | 6.5φステレオジャック | J-55B | 2 |
| 9 | 2.1φDCジャック | MJ-10 | 1 |
| 10 | LED | 3φ赤 | 2 |
| 11 | 抵抗 | 1/4W 680Ω | 2 |
| 12 | スペーサ(3x12.5) | RP12.5 | 2 |
| 13 | ビス | M3x6 | 4 |
| 14 | ビス | M2x5 | 3 |
| 16 | ナット | M2 | 3 |
| 17 | 線材一式 | | 1 |

部品リスト

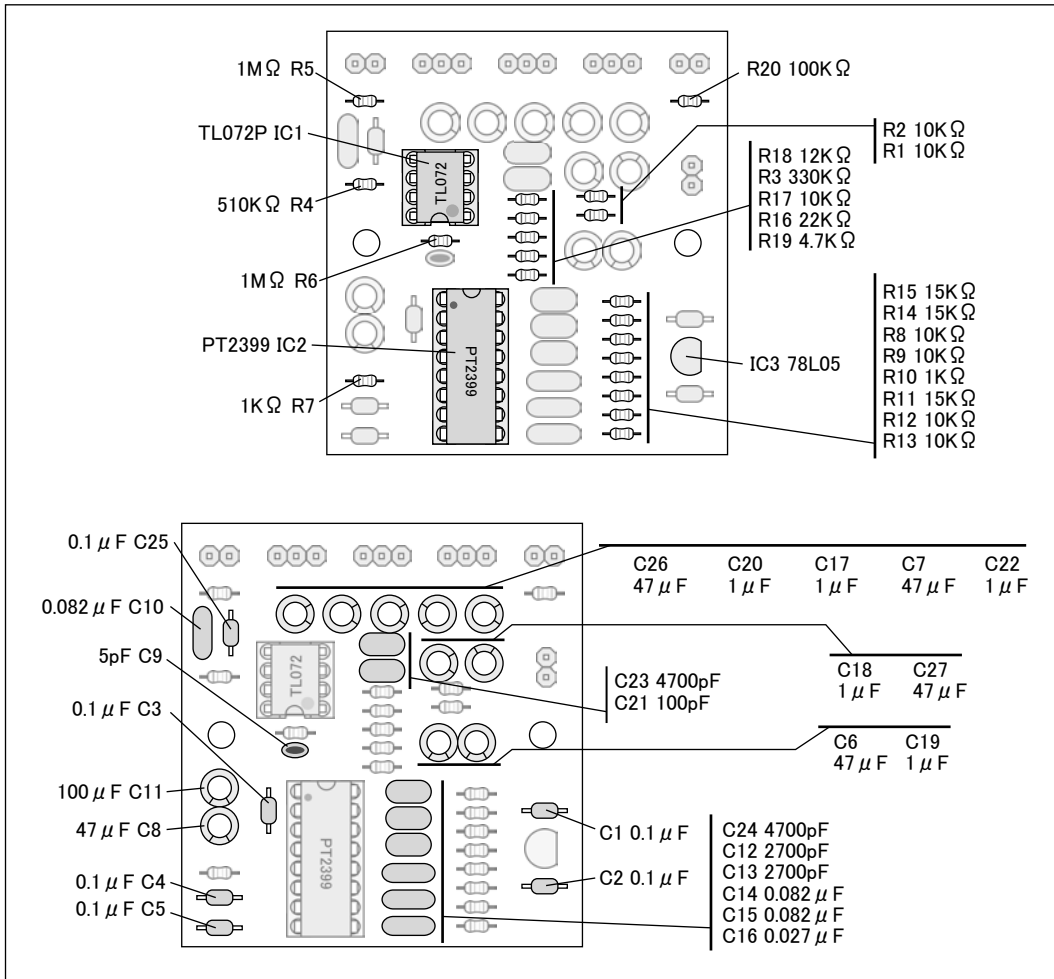
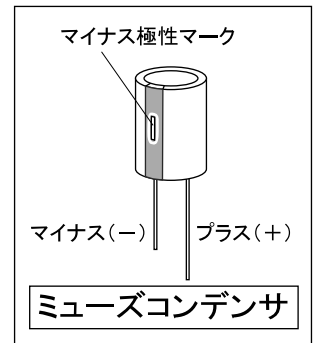
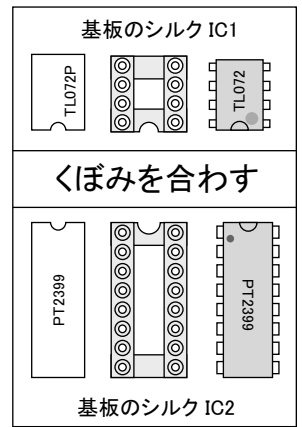
| 品名 | 型番/値 | 個数 | シルク | 備考 | |
|----|--------------|-------------|-----|-------------------------|------|
| 1 | 基板 | DELAY2399 | 1 | DELAY2399 | |
| 2 | IC | TL072P | 1 | IC1 | |
| 3 | IC | PT2399 | 1 | IC2 | |
| 4 | IC | 78L05 | 1 | IC3 | |
| 5 | 小型カーボン抵抗 | 1/4W 10KΩ | 7 | R1,R2,R8,R9,R12,R13,R17 | 茶黒橙金 |
| 6 | 小型カーボン抵抗 | 1/4W 330KΩ | 1 | R3 | 橙橙黄金 |
| 7 | 小型カーボン抵抗 | 1/4W 510KΩ | 1 | R4 | 緑茶黄金 |
| 8 | 小型カーボン抵抗 | 1/4W 1MΩ | 2 | R5,R6 | 茶黒緑金 |
| 9 | 小型カーボン抵抗 | 1/4W 1KΩ | 2 | R7,R10 | 茶黒赤金 |
| 10 | 小型カーボン抵抗 | 1/4W 15KΩ | 3 | R11,R14,R15 | 茶緑橙金 |
| 11 | 小型カーボン抵抗 | 1/4W 22KΩ | 1 | R16 | 赤赤橙金 |
| 12 | 小型カーボン抵抗 | 1/4W 12KΩ | 1 | R18 | 茶赤橙金 |
| 13 | 小型カーボン抵抗 | 1/4W 4.7KΩ | 1 | R19 | 黄紫赤金 |
| 14 | 小型カーボン抵抗 | 1/4W 100KΩ | 1 | R20 | 茶黒黄金 |
| 15 | 積層セラミックコンデンサ | 50V 0.1μF | 6 | C1,C2,C3,C4,C5,C25 | 104 |
| 16 | ミューズコンデンサ | 25V 47μF | 5 | C6,C7,C8,C26,C27 | |
| 17 | ミューズコンデンサ | 16V 100μF | 1 | C11 | |
| 18 | ミューズコンデンサ | 50V 1μF | 5 | C17,C18,C19,C20,C22 | |
| 19 | セラミックコンデンサ | 50V 5pF | 1 | C9 | 5 |
| 20 | ポリエステルコンデンサ | 50V 0.082μF | 3 | C10,C14,C15 | 823 |
| 21 | ポリエステルコンデンサ | 50V 0.027μF | 1 | C16 | 273 |
| 22 | ポリプロピレンフィルム | 100V 2700pF | 2 | C12,C13 | 272 |
| 23 | ポリプロピレンフィルム | 100V 100pF | 1 | C21 | 101 |
| 24 | ポリプロピレンフィルム | 100V 4700pF | 2 | C23,C24 | 472 |
| 25 | ICソケット | 8PIN | 1 | IC1 | |
| 26 | ICソケット | 16PIN | 1 | IC2 | |
| 27 | ヘッターピン | 1×2PIN | 3 | CN1,CN5,CN6 | |
| 28 | ヘッターピン | 1×3PIN | 3 | CN2,CN3,CN4 | |

回路図



組み立て手順:

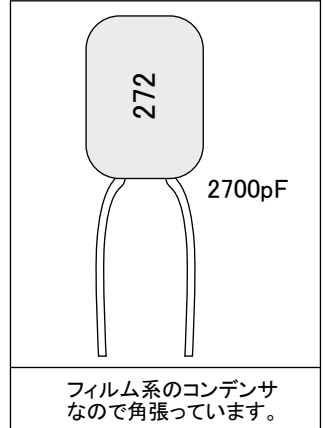
1. ICソケット、IC、ミューズコンデンサには向きがありますのでハンダ付けには注意してください。
2. 抵抗の値はカラーコードを確認してください。
3. 積層セラミックコンデンサと、ポリエステルコンデンサは、同じ青色で似ているので間違わないよう注意してください。
4. まず背丈の低いパーツからハンダします。
抵抗→ICソケット→セラミックコンデンサ→積層セラミックコンデンサ→ポリエステルコンデンサ→ポリプロピレンフィルム→三端子レギュレータ→ミューズコンデンサ→オペアンプIC(ハンダ不要)→ディレイIC(ハンダ不要)
上記の順で取り付けるとハンダしやすいです。
5. ヘッターピンは必要に応じてハンダ付けして下さい。



抵抗の値とカラーコード

| | |
|-------|------|
| 1KΩ | 茶黒赤金 |
| 4.7KΩ | 黄紫赤金 |
| 10KΩ | 茶黒橙金 |
| 12KΩ | 茶赤橙金 |
| 15KΩ | 茶緑橙金 |
| 22KΩ | 赤赤橙金 |
| 100KΩ | 茶黒黄金 |
| 330KΩ | 橙橙黄金 |
| 510KΩ | 緑茶黄金 |
| 1MΩ | 茶黒緑金 |

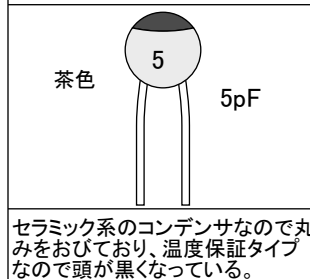
ポリプロピレンフィルムコンデンサ



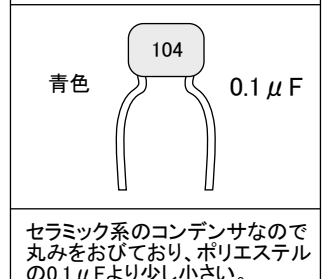
ポリエステルフィルムコンデンサ



セラミックコンデンサ



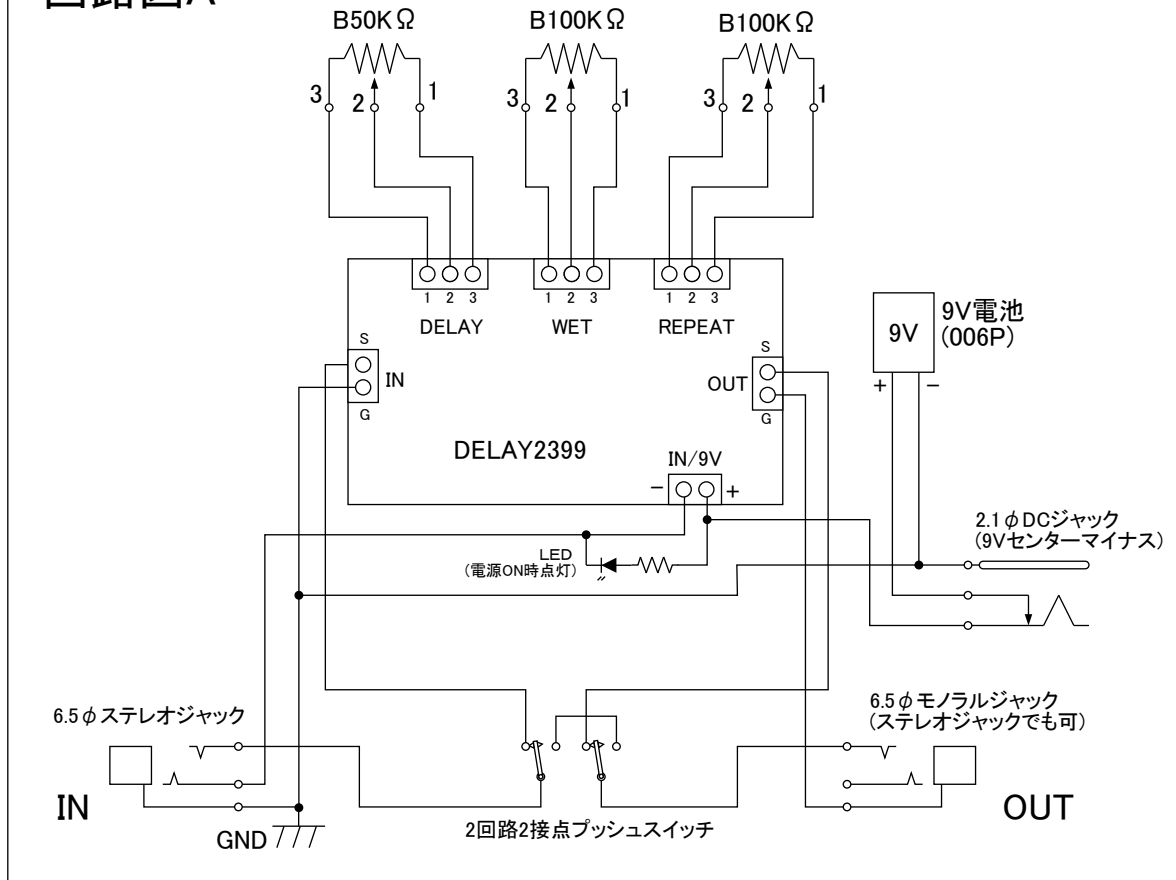
積層セラミックコンデンサ



説明書編集者からのお願い:
間違い、解り難い所があれば、
デジスタッフにどんどん申し
出て下さい。
この説明書は予告無しで変更
する事があります。

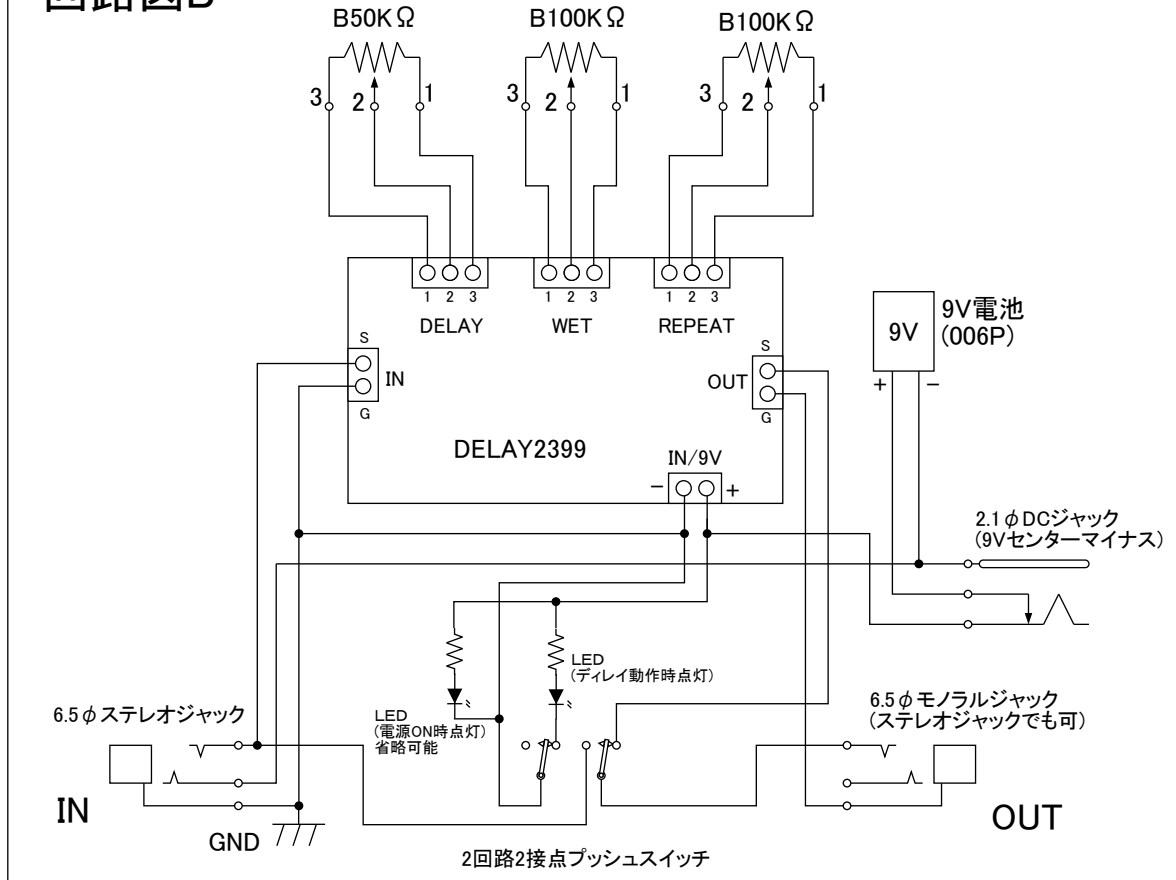
回路図A

電源ON時点灯回路図例



回路図B

ディレイ動作時点灯と電源ON時点灯の回路図例



製作例寸法図:

