

DAIトランシーバ基板(WM8805\_G)と  
D-Aコンバータ単独基板(DAC\_1792\_B)を使った  
S/PDIF入力(192kHz対応)  
**D-Aコンバータの製作**

*D-A Converter with S/PDIF Input*

## 概要

## 応用篇

この説明書では、DAI(デジタルオーディオインターフェイス)トランシーバIC、WM8805(Wolfson社)を使ったDAIトランシーバ基板(WM8805\_G)とD-Aコンバータ単独基板(DAC\_1792\_B)とを組み合わせた、シンプルで高性能なS/PDIF入力D-Aコンバータの製作例を説明します。

DAIトランシーバIC、WM8805は、受信したS/PDIF信号をLRCK(サンプリングクロック)、BCK(ビットクロック)、DATA(オーディオデータ)からなる3線式のオーディオシリアル信号に変換します。また、サンプリングに同期したシステムクロックも出力します。

D-AコンバータIC、PCM1792Aは、オーディオシリアル信号(24ビットI2Sフォーマット)を入力すると、アナログ出力に変換し、電流出力するICです。

実験の資料として、TI社のPCM1792A、Wolfson社のWM8805のデータシートを入手してぜひお読みください。やさしい英語で書かれていて、参考になると思います。デジタルオーディオの自作をはじめると好適です。

メカトロ&エレクトロパーツ

Digit **デジット**

〒556-0005大阪市浪速区日本橋4-6-7  
TEL(06)6644-4555 FAX(06)6644-1744

定休日: なし(お盆、年末年始を除く)  
営業時間: AM10:00~PM8:00

この説明書は「応用篇」の説明書です。

実験の際は、PCM1792A(TI社)、WM8805(Wolfson社)のデータシートを入手して必ずお読みください(やさしい英文で書かれています)。

各基板キットの組み立て方については、キット付属の説明書を見てください。

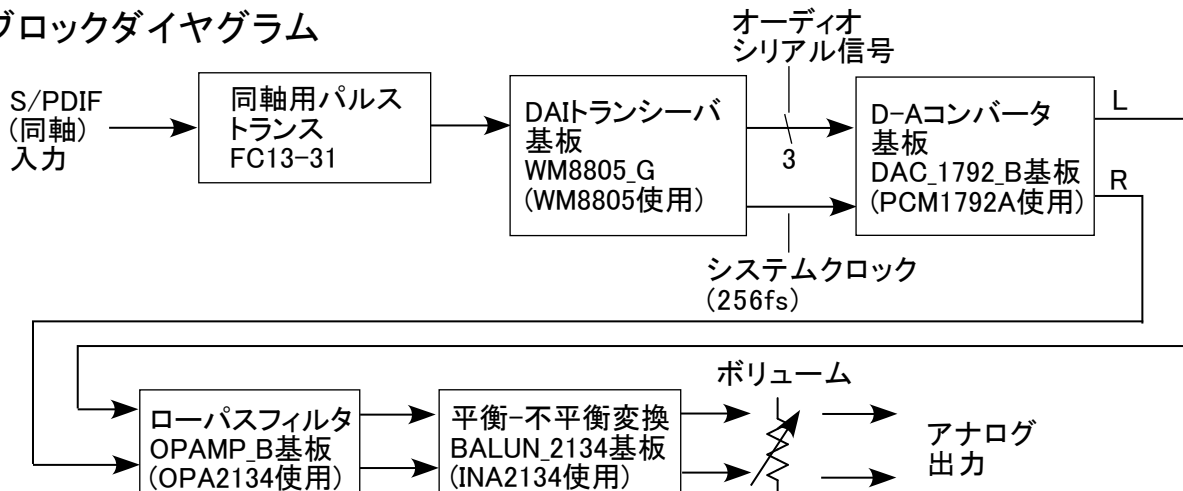
## 目次

概要	1
ブロックダイアグラム	1
部品表	2
DAIトランシーバ基板の 組み立て	2
D-Aコンバータ基板の組み立て	3
電流-電圧変換部の作り方	3
電源部の作り方	4
接続図	5
資料篇	6

## 主な特徴

- ◎ シンプルで高性能な、S/PDIF(同軸)入力のD-Aコンバータの製作例です。
- ◎ 192kHzまでのサンプリング周波数に対応しています。
- ◎ DAIレシーバ部には、Wolfson社のDAIトランシーバIC、WM8805を使った、DAIトランシーバ基板(WM8805\_G)を使っています。
- ◎ D-A変換部には、TI社の超高性能D-Aコンバータ、PCM1792Aを使った、D-Aコンバータ単独基板(DAC\_1792\_B)を使っています。

## ブロックダイアグラム



部品表 ※予告なく変更することがあります。

品名	型番/値	数量	備考	
1	DAITランシーバ基板	WM8805_G	1	キット
2	D-Aコンバータ単独基板	DAC_1792_B	1	キット
3	平衡-平衡アンプ基板	OPAMP_B	1	キット、要改造
4	平衡-不平衡変換アンプ基板	BALUN_2134	1	キット
5	ダイオードブリッジ	DF06M	2	相当品
6	ダイオード	1N4002	4	相当品
7	3端子レギュレータ	LM317	1	
8	3端子レギュレータ	LM337	1	
9	3端子レギュレータ	7805	1	相当品
10	3端子レギュレータ	μPC2933	1	相当品
11	1/4W 小型抵抗	0Ω(黒)	4	
12	1/4W 小型金属皮膜抵抗	330Ω(橙橙黒黒茶)	2	
13	1/4W 小型金属皮膜抵抗	1kΩ(茶黒黒茶茶)	4	
14	1/4W 小型金属皮膜抵抗	2.7kΩ(赤紫黒茶茶)	2	
15	ポリプロピレンコンデンサ	2200pF(222)	4	
16	積層セラミックコンデンサ	50V 0.1μF(104)	8	
17	オーディオ用電解コンデンサ	50V 10μF	2	
18	オーディオ用電解コンデンサ	25V 470μF	3	
19	オーディオ用電解コンデンサ	35V 470μF	3	
20	オーディオ用電解コンデンサ	50V 2200μF	2	
21	同軸用バルストランス	FC13-31	1	
22	2連ボリューム	10kΩ Aカーブ	1	
23	2連ボリューム基板	VRD	1	
24	放熱板		1	7805に使用
25	クールシート	TO-220用	1	7805に使用
26	M3×6ビス	ユニクロめっき(鉄製)	2	7805に使用
27	ヘッダピン	2列 8ピン	2	
28	電源トランス	8V 500mA+18V 200mA(センタータップつき)	1	
29	ミニヒューズ	1A	1	
30	ヒューズホルダ	ミニヒューズ用	1	
31	トグルスイッチ	125V 6A	1	
32	ゴムブッシュ	小	1	
33	ACコード	プラグつき	1	
34	RCAピンジャック	白	2	
35	RCAピンジャック	赤	1	

3端子レギュレータの7805とμPC2933は、相当品でもかまいません。

3端子レギュレータの7805には、放熱板をつけてください。

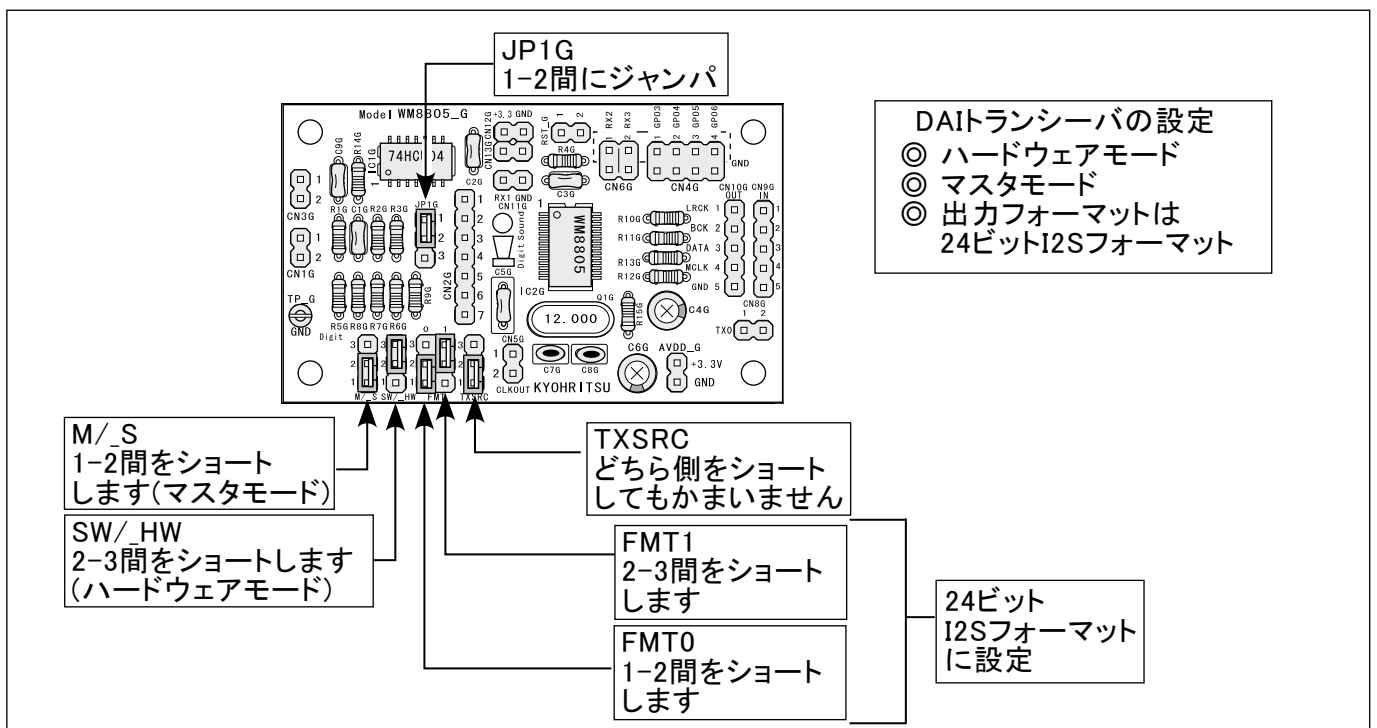
※この部品表には、ケース、つまみ、接続用のケーブルなどは含まれていません。必要とお好みに合わせて別途お求めください。

作り方

1. DAITランシーバ基板(WM8805\_G)の組み立てと設定

DAITランシーバ基板(WM8805\_G)を、キットの説明書を見て組み立てます。

DAITランシーバ基板を組み立てたら、下の図のようにジャンパ設定してください。



## 2. D-Aコンバータ単独基板(DAC\_1792\_B)、平衡-不平衡変換アンプ基板(BALUN\_2134)の組み立て

D-Aコンバータ単独基板(DAC\_1792\_B)を、キット付属の説明書を見て組み立てます。また、平衡-不平衡変換アンプ基板(BALUN\_2134)も、キット付属の説明書を見て組み立ててください。

これらの基板は設定不要です。

## 3. 平衡-平衡アンプ基板キット(OPAMP\_B)を使った、電流-電圧変換部の作り方

D-Aコンバータ単独基板(DAC\_1792\_B基板)に使われているD-AコンバータIC、PCM1792Aは電流出力のD-AコンバータICです。D-AコンバータICの電流出力を電圧出力に変換するための回路を、平衡-平衡アンプ基板キット(OPAMP\_B)を使って作ります。

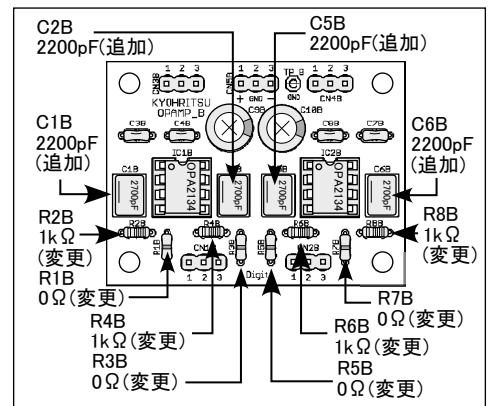
一部追加したり変更したりする部品があります。下の「組み立て用部品表」と組み立て図を見て組み立ててください。

備考欄に「変更」「追加」と書いていない部品は、OPAMP\_B基板キットに付属する部品をそのまま使ってください。

### 電流-電圧変換部(OPAMP\_B基板) 組み立て用部品表

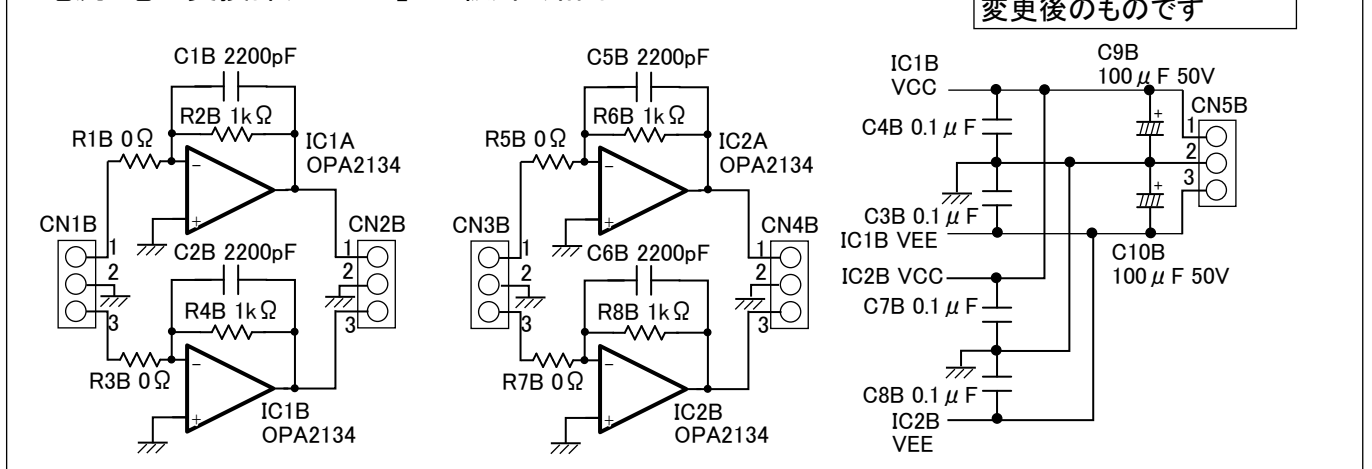
シルク印刷の番号	型番/値	備考	
1	OPAMP_B基板		
2	IC1B	OPアンプIC OPA2134PA	
3	IC2B	OPアンプIC OPA2134PA	
4	R1B	小型抵抗 0Ω(黒)	変更
5	R2B	1/4W小型金属皮膜抵抗(誤差1%) 1kΩ(茶黒黒茶茶)	変更
6	R3B	小型抵抗 0Ω(黒)	変更
7	R4B	1/4W小型金属皮膜抵抗(誤差1%) 1kΩ(茶黒黒茶茶)	変更
8	R5B	小型抵抗 0Ω(黒)	変更
9	R6B	1/4W小型金属皮膜抵抗(誤差1%) 1kΩ(茶黒黒茶茶)	変更
10	R7B	小型抵抗 0Ω(黒)	変更
11	R8B	1/4W小型金属皮膜抵抗(誤差1%) 1kΩ(茶黒黒茶茶)	変更
12	C1B	フィルムコンデンサ 2200pF(オーディオ用)	追加
13	C2B	フィルムコンデンサ 2200pF(オーディオ用)	追加
14	C3B	積層セラミックコンデンサ 50V 0.1μF(104)	
15	C4B	積層セラミックコンデンサ 50V 0.1μF(104)	
16	C5B	フィルムコンデンサ 2200pF(オーディオ用)	追加
17	C6B	フィルムコンデンサ 2200pF(オーディオ用)	追加
18	C7B	積層セラミックコンデンサ 50V 0.1μF(104)	
19	C8B	積層セラミックコンデンサ 50V 0.1μF(104)	
20	C9B	オーディオ用電解コンデンサ(FW相当品) 50V 100μF	
21	C10B	オーディオ用電解コンデンサ(FW相当品) 50V 100μF	
22	IC1B	8ピンICソケット	IC1B用
23	IC2B	8ピンICソケット	IC1B用
24	TP_B	ヘッダピン(1列1ピン)	
25	CN1B	ヘッダピン(1列3ピン)	
26	CN2B	ヘッダピン(1列3ピン)	
27	CN3B	ヘッダピン(1列3ピン)	
28	CN4B	ヘッダピン(1列3ピン)	
29	CN5B	ヘッダピン(1列3ピン)	

OPAMP\_B基板 組み立て図



「変更」「追加」と書かれていない部品は、平衡-平衡アンプ基板(OPAMP\_B)キットに入っている部品をそのまま使ってください。

### 電流-電圧変換部(OPAMP\_B基板) 回路図



回路図中の部品の値は、変更後のものです

### 4. 電源部の作り方

ユニバーサル基板を使って、電源部を作ります。

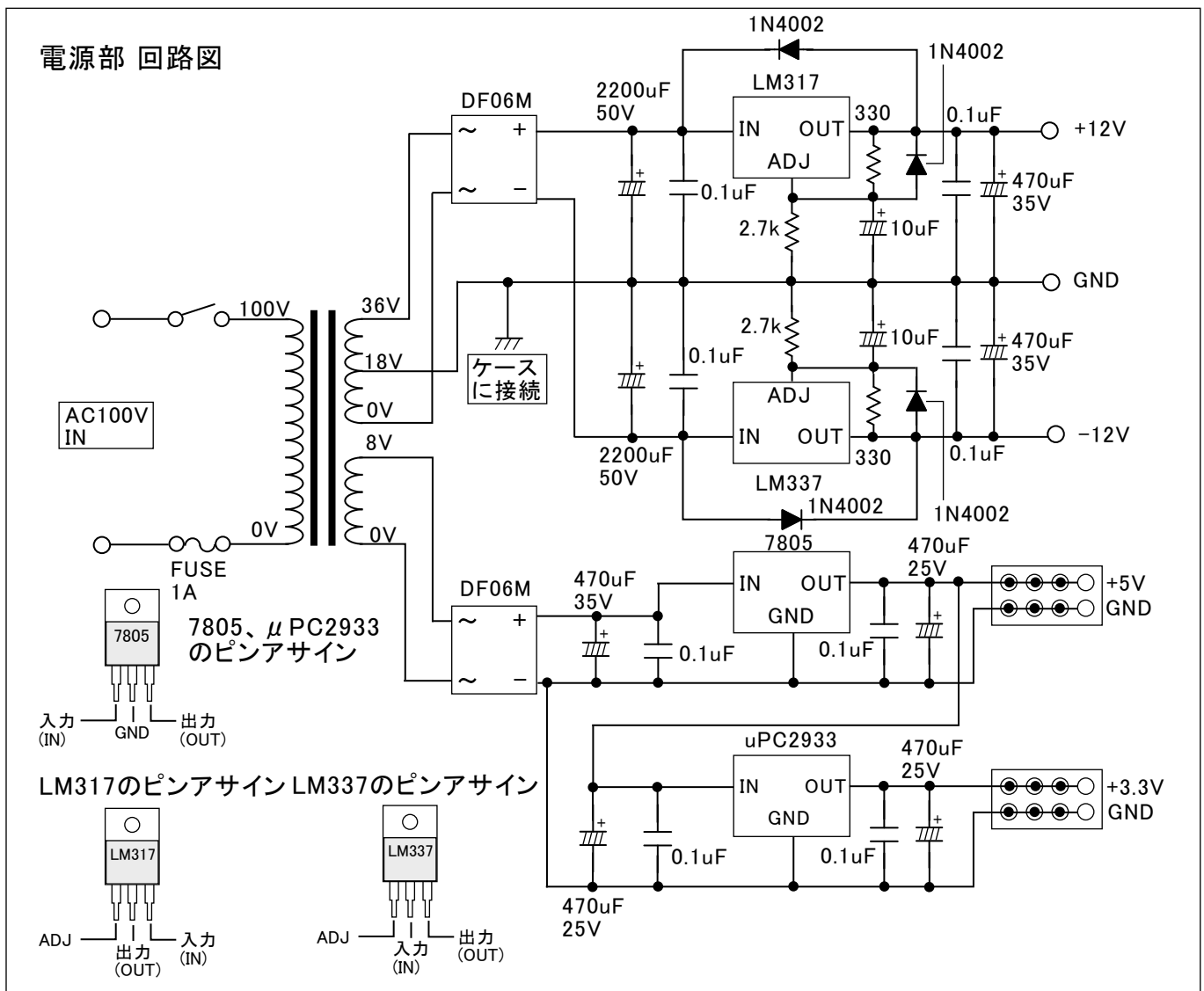
電源部部品表 ※予告なく変更することがあります。

品名	型番/値	数量	備考	
1	ダイオードブリッジ	DF06M	2	相当品
2	ダイオード	1N4002	4	相当品
3	3端子レギュレータ	LM317	1	
4	3端子レギュレータ	LM337	1	
5	3端子レギュレータ	7805	1	相当品
6	3端子レギュレータ	μPC2933	1	相当品
7	1/4W 小型金属皮膜抵抗	330Ω(橙橙黒黒茶)	2	
8	1/4W 小型金属皮膜抵抗	2.7kΩ(赤紫黒茶茶)	2	
9	積層セラミックコンデンサ	50V 0.1μF(104)	8	
10	オーディオ用電解コンデンサ	50V 10μF	2	
11	オーディオ用電解コンデンサ	25V 470μF	3	
12	オーディオ用電解コンデンサ	35V 470μF	3	
13	オーディオ用電解コンデンサ	50V 2200μF	2	
14	放熱板		1	7805に使用
15	クールシート	TO-220用	1	7805に使用
16	M3×6ビス	ユニクロめっき(鉄製)	2	7805に使用
17	ヘッダピン	2列 8ピン	2	
18	電源トランス	8V 500mA+18V 200mA(センタータップつき)	1	
19	ミニヒューズ	1A	1	
20	ヒューズホルダ	ミニヒューズ用	1	
21	トグルスイッチ	125V 6A	1	
22	ゴムプッシュ	小	1	
23	ACコード	プラグつき	1	

電源トランスはケースに取り付けます。

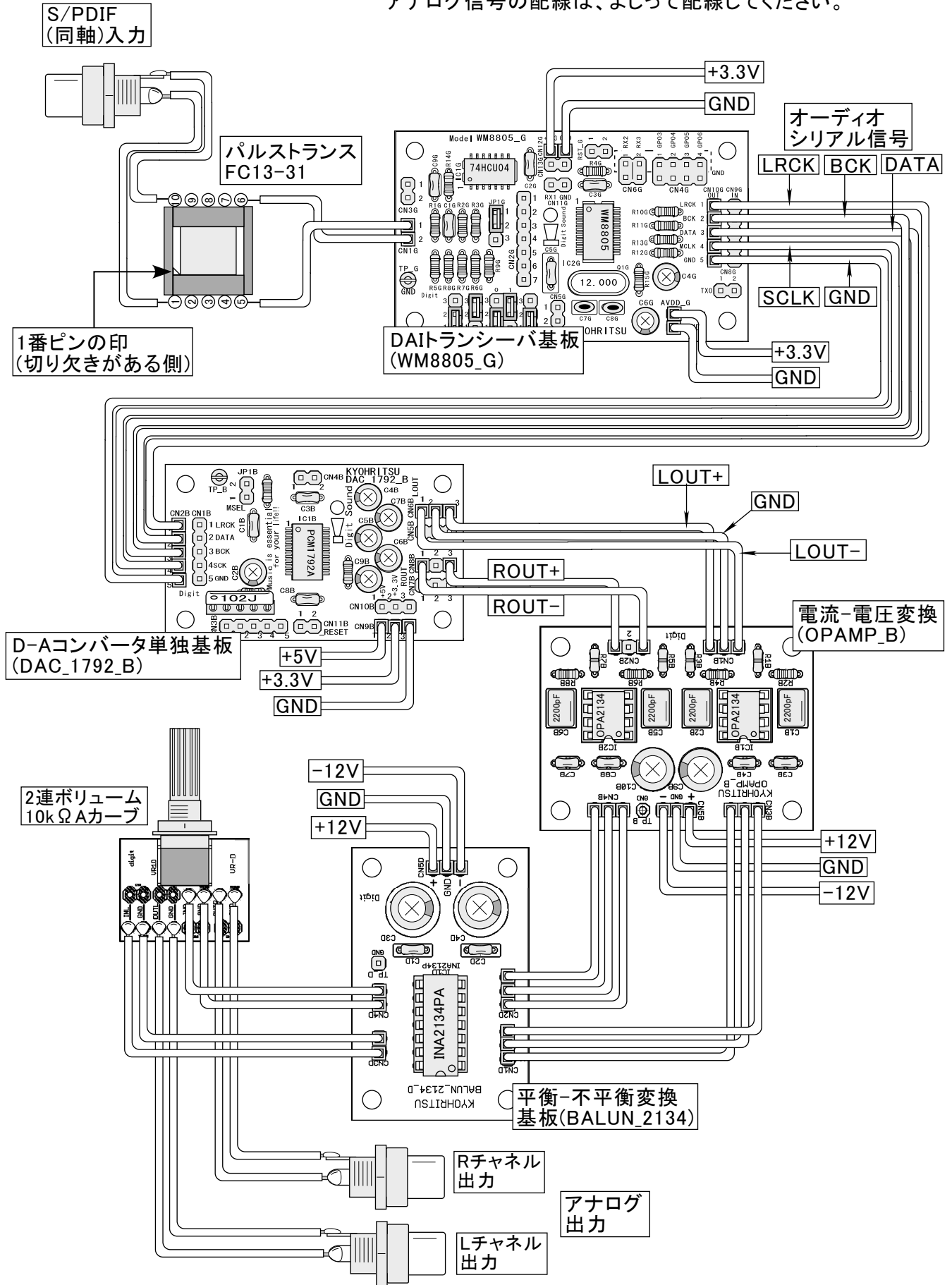
5Vの3端子レギュレータ(7805)には小型のヒートシンクをつけてください。

電源部 回路図



接続図

※入力のS/PDIF信号の配線、オーディオシリアル信号の配線、アナログ信号の配線は、よじて配線してください。

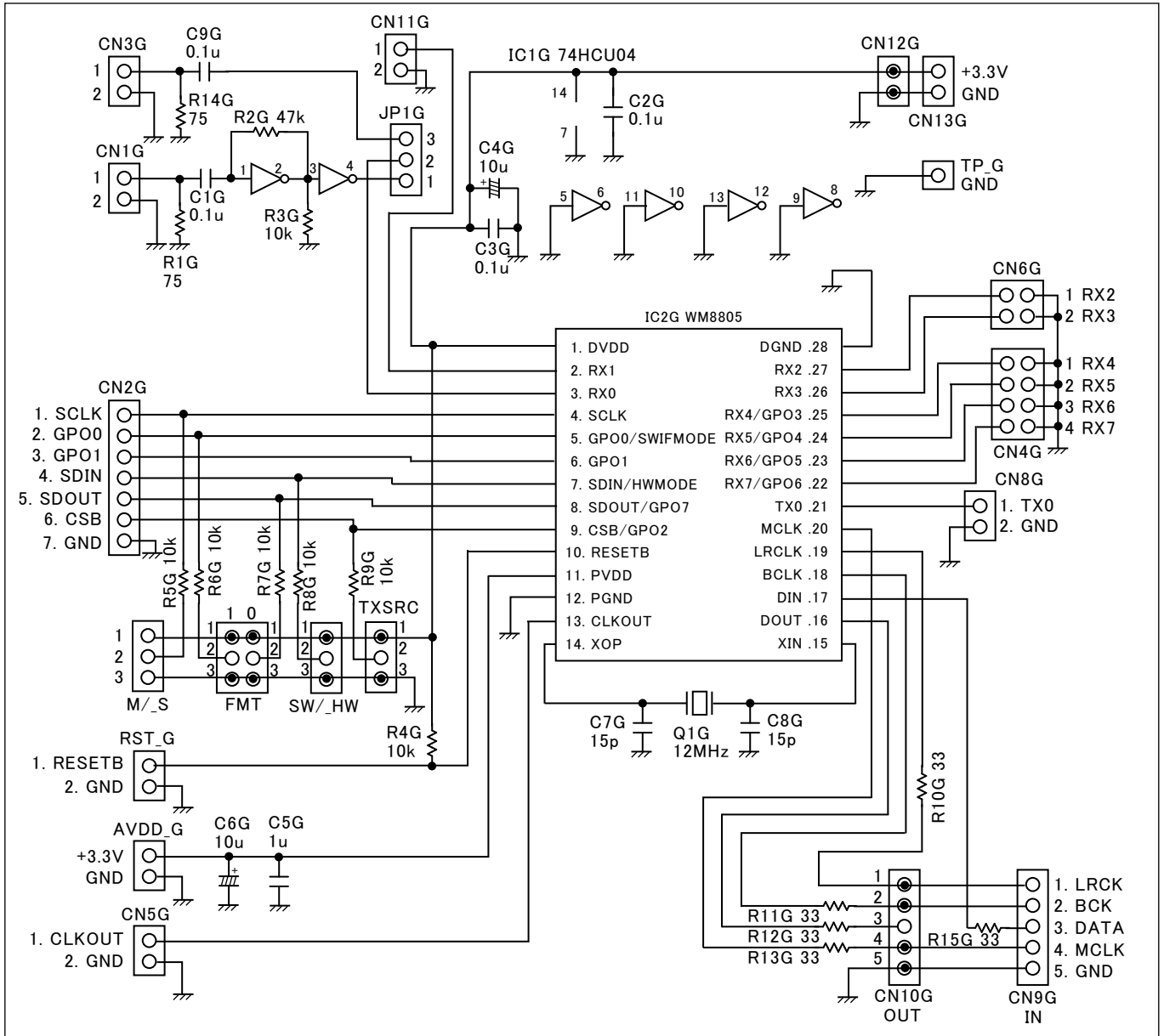


資料篇 ※回路図は予告なく変更することがあります。

1. デジタルオーディオ試作実験基板シリーズ 各基板の回路図とコネクタのピンアサイン  
この応用篇で使用した、デジタルオーディオ試作実験基板 各基板の回路図と、コネクタのピンアサインです。

※コネクタのピンアサインは、この応用篇に関係するもののみを抜粋しています。詳細は各基板キットの組み立て説明書を見てください。

WM8805\_G DAIトランシーバ基板



CN1G

信号名	概要
1 IN1	S/PDIF信号入力(+側)
2 GND	S/PDIF信号入力のグラウンド

CN3G

信号名	概要
1 IN2	S/PDIF信号入力(+側)
2 GND	S/PDIF信号入力のグラウンド

CN10G

信号名	概要
1 LRCK	サンプリングクロック
2 BCK	ビットクロック
3 DOUT	出力データ
4 MCLK	システムクロック(256 × fs)
5 GND	グラウンド

CN12G、CN13Gのピンアサインは同じです。どちらをお使いになってもかまいません。

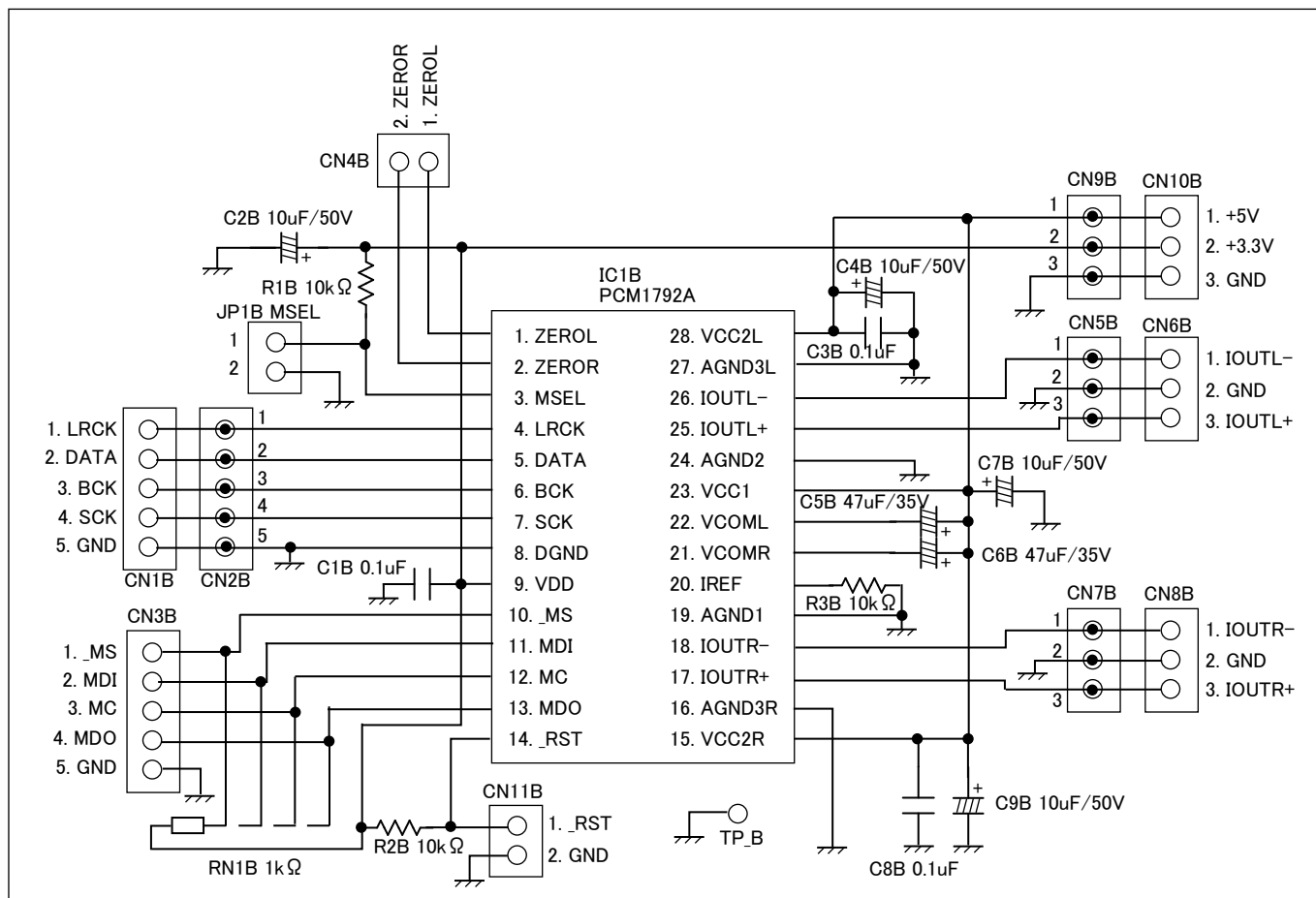
CN12G、CN13G

信号名	概要	
+3.3V	+3.3V	デジタル部電源(3.3V)
GND	GND	グラウンド

AVDD\_G

信号名	概要	
+3.3V	AVDD	PLLクロック部電源(3.3V)
GND	GND	グラウンド

DAC\_1792\_B D-Aコンバータ単独基板



CN1B、CN2B

信号名	概要
1 LRCK	オーディオシリアル信号サンプリングクロック
2 DATA	オーディオシリアル信号データ
3 BCK	オーディオシリアル信号ビットクロック
4 SCK	システムクロック
5 GND	グラウンド

※CN1B、CN2Bは、どちらを使ってもかまいません。

CN5B、CN6B

信号名	概要
1 IOUTL-	Lチャンネル電流出力(-)
2 GND	グラウンド
3 IOUTL+	Lチャンネル電流出力(+)

※CN5B、CN6Bは、どちらを使ってもかまいません。

CN9B、CN10B

信号名	概要
1 +5V	アナログ系5V
2 +3.3V	デジタル系3.3V
3 GND	グラウンド

※CN9B、CN10Bは、どちらを使ってもかまいません。

CN7B、CN8B

信号名	概要
1 IOUTr-	Rチャンネル電流出力(-)
2 GND	グラウンド
3 IOUTr+	Rチャンネル電流出力(+)

※CN7B、CN8Bは、どちらを使ってもかまいません。

2. 参考になる書籍、資料など

◎ John Watkinson, An Introduction of Digital Audio(2nd. edition), Focal Press, 2002  
 デジタルオーディオのしくみについて、ごく初歩的な理論から本格的な応用まで、しっかりと解説した良書です。日本語版は今のところないようですが、やさしい英語で書かれていますし、図解も豊富ですので、ぜひ読んでみてください。洋書を扱っている書店で取り寄せてくれると思います。

◎ TI社 PCM1792Aのデータシート、及びアプリケーション資料

◎ Wolfson社 WM8805のデータシート、及びアプリケーション資料