

目
型番目次・
Photo INDEX

1
アルミサッシ
ケース

2
アルミフレーム
ケース

3
フリーサイズ
メタルケース

4
メタルケース

5
プラスチック
ケース・DIN
レールケース

6
電池ボックス/
電池ホルダー

7
防水・防塵
樹脂ボックス

8
防水・防塵アルミ
ダイキャスト
ステンレスボックス

9
システムケース
サブラック

10
ラックケース

11
側板/
ラックパネル

12
シールド対策/
熱対策部品

13
アクセサリ/
プリント基板

14
機構材

15
カスタム製品

KCS SERIES

特徴

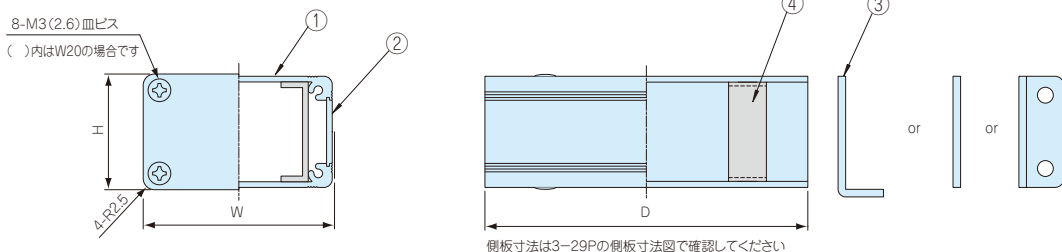
- KCSシリーズは幅(W)が7種類、高さ(H)が6種類、奥行き(D)が20~1000迄フリーサイズで選定できます。
- 側板形状、色仕様がパターン化されている為、簡単に選定ができます。
- オールアルミ製で押し出し材を使用しているため頑丈です。壁据付やハンディタイプと様々な用途に使用できます。

KCS型フリーサイズケース



KCS外觀図

内部有効寸法、構成部品図につきましてはカタログ3-29~31Pをご覧ください



構成内容

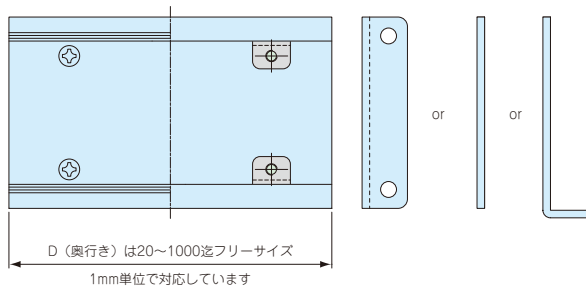
照番	名称	個数	材質	色/表面処理
1	上下カバー	2	A6063S-T5	シルバー・黒/アルマイト
2	Hフレーム	2	A6063S-T5	シルバー・黒/アルマイト
3	側板	2	A1050P-H24 t2.0	シルバー・黒/アルマイト
4	固定金具	0~6ヶ	SECC t1.2	ジンコート21
-	ビスセット	1set	鉄 M3×8(W20はM2.6)サラ	ニッケル・黒クロロメイト

固定金具付属数……D=300mm から固定金具が付きます
() 内はW20の場合です。

D(奥行き)寸法	20~299	300~599	600~899	900~1000
固定金具付属数	-	2 (1)	4 (2)	6 (3)

固定金具取付け位置は長さにより異なります。[穴加工済み]
固定金具取付け位置については3-31Pをご覧ください。

側板寸法は3-29Pの側板寸法図で確認してください

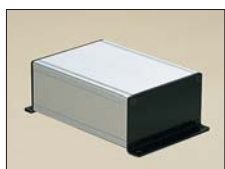


● D寸法選定について……D寸法には側板板厚(t2.0×2枚)が含まれません。
寸法選定の際にはご注意ください。

機種内容

……ご注文の際には□内へ**1**~**3**迄の選定項目に合った寸法や記号を記入してください。

● ケース型番 KCS □ - □ - □ - □ □
W H D 側板形状 色仕様



KCS75-50-96LSBオーダー例

例・・・W75mm、H50mm、D96mmで側板がLタイプ、ケース色がシルバー、側板色が黒の場合。

KCS 75 - 50 - 96 - L SB

お引き合いは3-41Pのフォーマットをご利用ください。

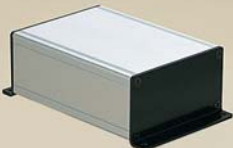


1 サイズ選定

[W, Hは42種類、Dは20~1000迄 (1mm単位) フリーサイズでお選びいただけます。]

W寸法 H寸法	W 20	W 50	W 60	W 75	W 100	W 125	W 150	D
H30	19.4	49.4	59.4	74.4	99.4	124.4	149.4	20~1000 (1mm単位) フリーサイズでお選びいただけます
H40	29.4							
H50	39.4							
H60	49.4							
H70	59.4							
H80	69.4							
H90	79.4							

2 側板形状選定

(下記3種類から記号でお選びください。)

記号	L	N	M
外観			

●詳細寸法は3-29Pをご覧ください。

3 色仕様選定

(下記4種類から記号でお選びください。)

記号	SS	SB	BS	BB
上下カバー・Hフレーム色	シルバーアルマイト	シルバーアルマイト	黒アルマイト	黒アルマイト
側板色	シルバーアルマイト	黒アルマイト	シルバーアルマイト	黒アルマイト

4 追加工

……加工代は別途お見積りとなります。カスタム営業部へ(追加工がある場合は図面を添付してください。)
TEL 048-222-7640 FAX 048-222-7652

納 期

KCS製品のみ **実働 2日目発送**
(追加工の納期は3-42Pをご覧ください。)

受注日および土・日・祭日は実働日に含まれません。
納期は基準納期です。数量、追加工内容によっては変わることがございます。

価 格

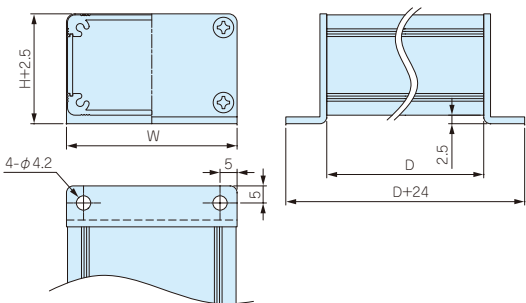
標準価格表3-32Pをご覧ください。

標準価格は1台~3台までの単価です。4台からは別途お見積りになります。見積りは3時間以内でご回答いたします。

構成部品図 KCS

外観、側板寸法図

L
タイプ



側板寸法図

側板サイズ (全 42 サイズ)

W	H	W	H	W	H
20	30	50	30	60	30
20	40	50	40	60	40
20	50	50	50	60	50
20	60	50	60	60	60
20	70	50	70	60	70
20	90	50	90	60	90

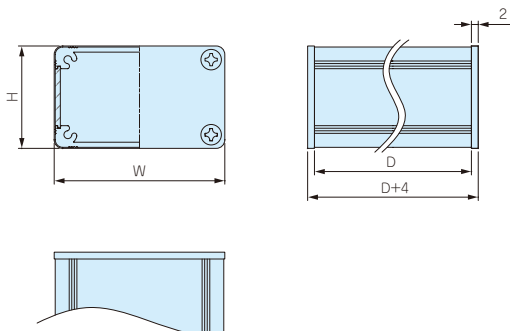
W	H	W	H	W	H
75	30	100	30	125	30
75	40	100	40	125	40
75	50	100	50	125	50
75	60	100	60	125	60
75	70	100	70	125	70
75	90	100	90	125	90

部品内容

仕様	材質	色/表面処理
S	A1050P-H24 t2.0	シルバーアルマイト
B	A1050P-H24 t2.0	黒アルマイト

W	H
150	30
150	40
150	50
150	60
150	70
150	90

N
タイプ



側板サイズ (全 42 サイズ)

W	H	W	H	W	H
20	30	50	30	60	30
20	40	50	40	60	40
20	50	50	50	60	50
20	60	50	60	60	60
20	70	50	70	60	70
20	90	50	90	60	90

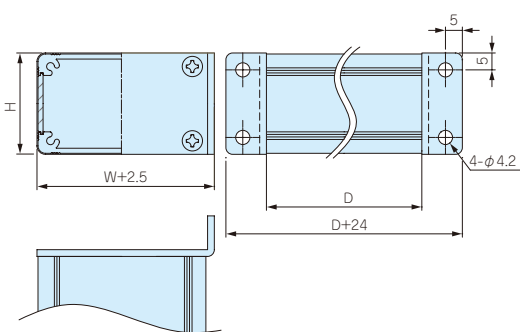
W	H	W	H	W	H
75	30	100	30	125	30
75	40	100	40	125	40
75	50	100	50	125	50
75	60	100	60	125	60
75	70	100	70	125	70
75	90	100	90	125	90

部品内容

仕様	材質	色/表面処理
S	A1050P-H24 t2.0	シルバーアルマイト
B	A1050P-H24 t2.0	黒アルマイト

W	H
150	30
150	40
150	50
150	60
150	70
150	90

M
タイプ



側板サイズ (全 42 サイズ)

W	H	W	H	W	H
20	30	50	30	60	30
20	40	50	40	60	40
20	50	50	50	60	50
20	60	50	60	60	60
20	70	50	70	60	70
20	90	50	90	60	90

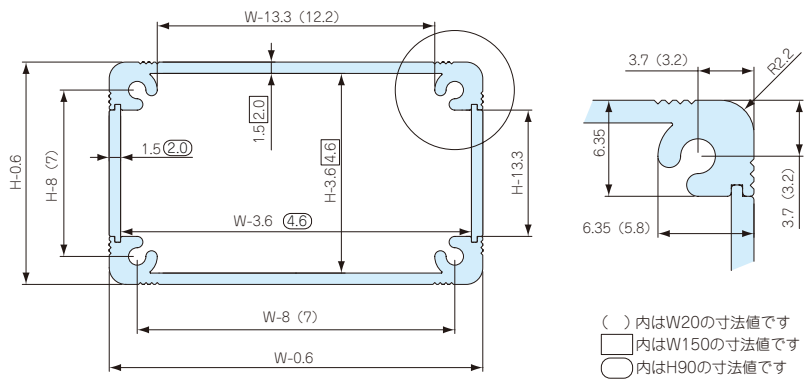
W	H	W	H	W	H
75	30	100	30	125	30
75	40	100	40	125	40
75	50	100	50	125	50
75	60	100	60	125	60
75	70	100	70	125	70
75	90	100	90	125	90

部品内容

仕様	材質	色/表面処理
S	A1050P-H24 t2.0	シルバーアルマイト
B	A1050P-H24 t2.0	黒アルマイト

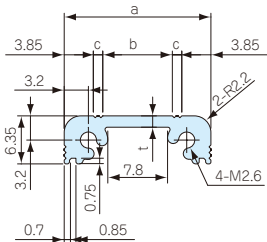
W	H
150	30
150	40
150	50
150	60
150	70
150	90

内部有効寸法

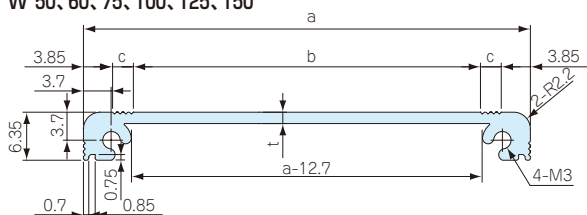


上下カバー構成部品図

W 20



W 50, 60, 75, 100, 125, 150



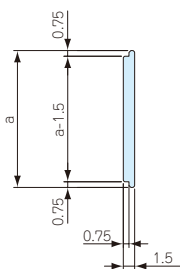
部品内容

仕様	材質	色/表面処理
S	A6063S-T5	シルバーアルマイト
B	A6063S-T5	黒アルマイト

幅 (W)	a	b	c	t
W20	19.4	9.2	1.25	1.5
W50	49.4	36.2	2.75	1.5
W60	59.4	46.2	2.75	1.5
W75	74.4	61.2	2.75	1.5
W100	99.4	86.2	2.75	1.5
W125	124.4	111.2	2.75	1.5
W150	149.4	136.2	2.75	2.0

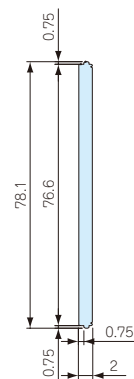
Hフレーム構成部品図

H30, 40, 50, 60, 70



高さ (H)	a
H30	18.1
H40	28.1
H50	38.1
H60	48.1
H70	58.1

H90



部品内容

仕様	材質	色/表面処理
S	A6063S-T5	シルバーアルマイト
B	A6063S-T5	黒アルマイト



型番目次・Photo INDEX

1

アルミサッシケース

2

アルミフレームケース

3

フリーサイズメタルケース

4

メタルケース

5

プラスチックケース/ONレールケース

6

電池ボックス/電池ホルダー

7

防水・防塵樹脂ボックス

8

防水・防塵アルミケース/ステンレスボックス

9

システムケース/サブラック

10

ラックケース

11

基板/ラックパネル

12

シールド対策/熱対策部品

13

アクセサリ/プリント基板

14

機構材

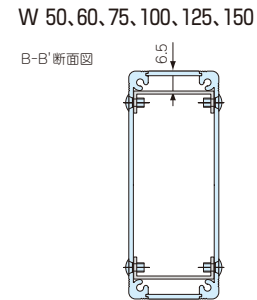
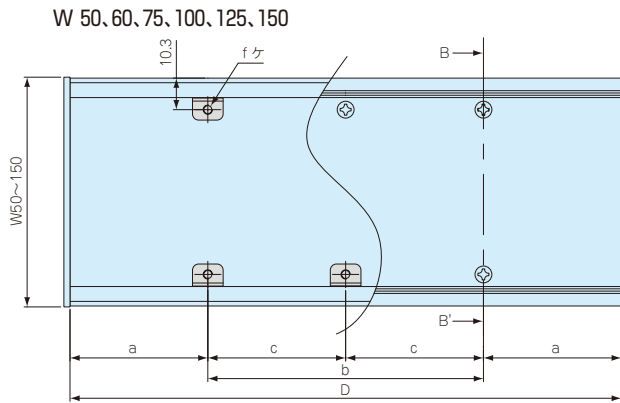
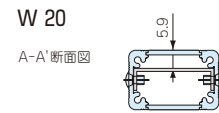
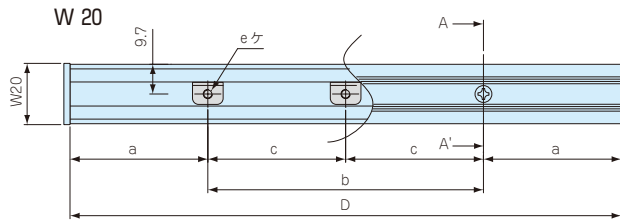
15

カスタム製品

技
技術資料

価
標準価格表

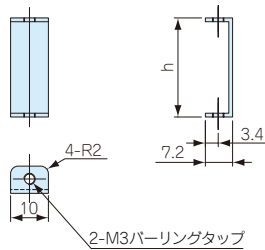
KCS固定金具取付け位置



D	a	b	c	固定金具付属数	
				e(W20)	f(W50~150)
20~ 299	-	-	-	-	-
300~ 599	D/2	-	-	1	2
600~ 649	150	D-300	-	2	4
650~ 699	200	D-400	-	2	4
700~ 849	250	D-500	-	2	4
850~ 899	300	D-600	-	2	4
900~1000	250	-	(D-500)/2	3	6

オプション部品

KCK型KCS用固定金具



構成内容

名称	個数	材質	色/表面処理
固定金具	2	SECC t1.2	ジンコート21

● オプションとしても販売しています。

機種内容 標準価格 価-23P ●ビス付です

型番	ケースW	ケースH	h
KCK-3	W 20	30	26.2
KCK-4	50	40	36.2
KCK-5	60	50	46.2
KCK-8	75	60	56.2
KCK-6	100	70	66.2
KCK-7	125	90	86.2

付属ビス：座付丸皿M3×5ニッケル/黒クロメイト×各4

機種内容 標準価格 価-23P ●ビス付です

型番	ケースW	ケースH	h
KCK-13	W 150	30	25.2
KCK-14		40	35.2
KCK-15		50	45.2
KCK-18		60	55.2
KCK-16		70	65.2
KCK-17		90	85.2

付属ビス：座付丸皿M3×5ニッケル/黒クロメイト×各4

標準価格表

1台～3台までは同単価です。

4台以上については見積り3時間以内で回答いたします。色仕様、側板形状、数量により価格が変わります。お引き合いについてはカタログ3-41Pの引き合いフォーマットをご利用ください。

●D寸法について……D寸法には側板板厚(t2.0×2枚)は含まれません。寸法選定の際にはご注意ください。

D寸法範囲		20~49	50~99	100~149	150~199	200~249	250~299	300~399	400~499	500~599	600~699	700~899	900~1000
W・H寸法													
W20	H30	2,140	2,270	2,380	2,480	2,610	2,740	3,650	3,880	4,250	4,960	5,200	5,940
	H40	2,190	2,340	2,480	2,610	2,740	2,880	3,850	4,120	4,530	5,310	5,610	6,380
	H50	2,290	2,440	2,580	2,740	2,880	3,040	4,060	4,350	4,850	5,700	6,020	6,840
	H60	2,320	2,480	2,640	2,810	2,960	3,280	4,400	4,670	5,090	5,950	6,290	7,200
	H70	2,380	2,560	2,760	2,930	3,130	3,330	4,430	4,800	5,420	6,360	6,790	7,710
	H90	2,550	2,830	3,120	3,370	3,650	3,980	5,260	5,810	6,720	7,920	8,520	9,630
W50	H30	2,300	2,470	2,670	2,820	2,990	3,200	4,510	4,860	5,420	6,600	6,990	8,170
	H40	2,380	2,570	2,760	2,940	3,140	3,360	4,740	5,130	5,730	7,000	7,420	8,670
	H50	2,470	2,680	2,880	3,090	3,300	3,540	4,980	5,390	6,080	7,420	7,880	9,190
	H60	2,530	2,750	2,970	3,190	3,410	3,810	5,330	5,780	6,400	7,810	8,280	9,480
	H70	2,580	2,820	3,090	3,320	3,560	3,850	5,420	5,900	6,690	8,190	8,730	10,170
	H90	2,780	3,110	3,470	3,790	4,110	4,510	6,260	6,920	8,030	9,780	10,510	12,110
W60	H30	2,340	2,530	2,700	2,880	3,070	3,500	4,860	5,200	5,610	6,700	7,080	8,300
	H40	2,420	2,620	2,820	3,020	3,210	3,680	5,090	5,490	5,940	7,130	7,530	8,800
	H50	2,510	2,740	2,940	3,160	3,370	3,870	5,330	5,770	6,290	7,540	7,990	9,330
	H60	2,610	2,820	3,040	3,270	3,490	4,150	5,710	6,160	6,620	7,950	8,400	9,630
	H70	2,640	2,900	3,150	3,390	3,650	4,180	5,770	6,280	6,910	8,330	8,850	10,120
	H90	2,910	3,250	3,610	3,930	4,270	4,920	6,680	7,360	8,310	9,970	10,690	12,340
W75	H30	2,440	2,640	2,900	3,090	3,320	3,560	4,960	5,380	6,100	7,400	7,880	9,150
	H40	2,530	2,750	3,010	3,220	3,470	3,730	5,190	5,660	6,440	7,820	8,330	9,650
	H50	2,630	2,870	3,140	3,370	3,620	3,930	5,440	5,950	6,790	8,240	8,790	10,180
	H60	2,730	2,970	3,260	3,490	3,760	4,210	5,830	6,360	7,130	8,650	9,220	10,480
	H70	2,780	3,040	3,360	3,620	3,930	4,250	5,900	6,480	7,420	9,040	9,660	11,190
	H90	2,980	3,360	3,770	4,110	4,500	4,950	6,770	7,520	8,780	10,640	11,470	13,150
W100	H30	2,570	2,840	3,130	3,360	3,620	3,930	5,380	5,910	6,760	8,180	8,740	10,100
	H40	2,680	2,960	3,250	3,500	3,790	4,110	5,640	6,200	7,100	8,590	9,200	10,620
	H50	2,780	3,080	3,390	3,670	3,960	4,310	5,900	6,500	7,470	9,040	9,680	11,150
	H60	2,900	3,200	3,530	3,810	4,120	4,610	6,300	6,930	7,820	9,480	10,120	11,480
	H70	2,960	3,270	3,620	3,940	4,270	4,650	6,360	7,040	8,120	9,840	10,570	12,180
	H90	3,190	3,590	4,050	4,440	4,880	5,360	7,250	8,110	9,490	11,470	12,390	14,180
W125	H30	2,730	3,020	3,350	3,620	3,940	4,300	5,840	6,450	7,450	8,980	9,650	11,080
	H40	2,820	3,140	3,480	3,790	4,120	4,500	6,100	6,750	7,810	9,420	10,110	11,600
	H50	2,940	3,270	3,650	3,950	4,300	4,700	6,360	7,040	8,180	9,850	10,600	12,140
	H60	3,040	3,370	3,750	4,070	4,430	4,980	6,750	7,470	8,510	10,280	11,030	12,460
	H70	3,140	3,490	3,890	4,240	4,630	5,050	6,860	7,610	8,850	10,690	11,510	13,190
	H90	3,390	3,830	4,340	4,770	5,240	5,800	7,760	8,710	10,240	12,340	13,360	15,200
W150	H30	2,860	3,200	3,590	3,910	4,250	4,650	6,280	6,970	8,120	9,770	10,510	12,020
	H40	2,970	3,350	3,730	4,070	4,430	4,850	6,560	7,280	8,470	10,200	11,000	12,570
	H50	3,100	3,480	3,880	4,250	4,640	5,070	6,820	7,600	8,860	10,660	11,490	13,130
	H60	3,210	3,610	4,010	4,390	4,790	5,370	7,220	8,010	9,200	11,090	11,940	13,440
	H70	3,320	3,720	4,180	4,570	4,980	5,450	7,340	8,180	9,550	11,530	12,430	14,180
	H90	3,590	4,090	4,630	5,110	5,630	6,210	8,260	9,290	10,970	13,190	14,290	16,230
固定金具付属数		0	0	0	0	0	0	2 (1)	2 (1)	2 (1)	4 (2)	4 (2)	6 (3)

() 内はW20の場合です。

- 目 型番目次・Photo INDEX
- 1 アルミサッシケース
- 2 アルミフレームケース
- 3 フリーサイズメタルケース
- 4 メタルケース
- 5 プラスチックケース/ONレーンケース
- 6 電池ボックス/電池ホルダー
- 7 防水・防塵樹脂ボックス
- 8 防炎・防塵アルミ・ステンレスボックス
- 9 システムケース/サブラック
- 10 ラックケース
- 11 棚板/ラックパネル
- 12 シールド対策/遮光部品
- 13 アクセサリー/プリント基板
- 14 機構材
- 15 カスタム製品
- 技 技術資料
- 価 標準価格表

フリーサイズケース引き合いフォーマット

御社名	御住所
ご担当者名	TEL FAX

代理店	<input type="checkbox"/> 有 <input type="checkbox"/> 無	御担当者名
	代理店名	

の中に✓点で記入の上 の中に記号又は寸法、数字を記入してください。

シリーズ名	機種内容選定				数量
<input type="checkbox"/> FCS シリーズ	FCS	<input type="text"/> W	- <input type="text"/> D	- <input type="text"/> H <input type="text"/> 色仕様	台
<input type="checkbox"/> FCWS シリーズ	FCWS	<input type="text"/> W	- <input type="text"/> D	- <input type="text"/> H <input type="text"/> ハンドル仕様 <input type="text"/> 色仕様	台
<input type="checkbox"/> FCSC シリーズ	FCSC	<input type="text"/> ケースW寸法	- <input type="text"/> ケースD寸法	- <input type="text"/> 固定金具記号	台
<input type="checkbox"/> KCS シリーズ	KCS	<input type="text"/> W	- <input type="text"/> H	- <input type="text"/> D <input type="text"/> 側板形状 <input type="text"/> 色仕様	台
<input type="checkbox"/> MBF シリーズ	MBF	<input type="text"/> W	- <input type="text"/> H	- <input type="text"/> D <input type="text"/> シャーシタイプ <input type="text"/> 板厚	台
<input type="checkbox"/> MXS シリーズ	MXS	<input type="text"/> WH	- <input type="text"/> D	- <input type="text"/> 色仕様	台
<input type="checkbox"/> SUSF シリーズ	SUSF	<input type="text"/> W	- <input type="text"/> D	- <input type="text"/> H <input type="text"/> 表面処理 <input type="text"/> ゴム足・外部取付足	台
<input type="checkbox"/> UCS シリーズ	UCS	<input type="text"/> W	- <input type="text"/> H	- <input type="text"/> D <input type="text"/> 上下カバー色 <input type="text"/> パネル色 <input type="text"/> コーナーR <input type="text"/> 放熱穴 <input type="text"/> ゴム足	台
	UCSC	<input type="text"/> W	- <input type="text"/> D	- <input type="text"/> タイプ	台
	UCK-P	<input type="text"/>	(4ヶ入り1セット)		セット
オプション部品					台

備考 KCS 固定金具の位置や数量変更、その他ご要望があれば記入してください。

フリーサイズケースの追加工について

お客様仕様のケース追加工を1個から短納期で承ります。

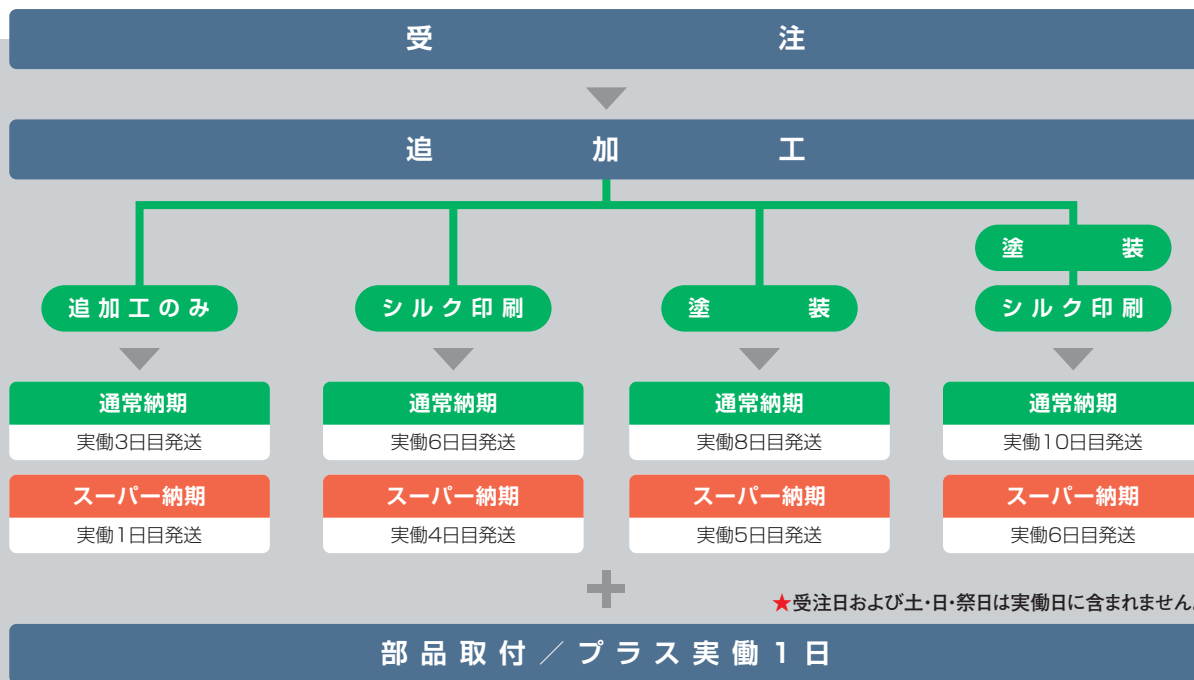


フリーサイズケースの選択

▼ ★カタログからお客様の仕様に合うフリーサイズケースをお選び下さい。

見積り依頼・図面送付

▼ ★見積りは加工内容・数量を明記し、加工図面を添えてお送り下さい。図面は手書きスケッチ図でも構いません。



●納期は基準納期です。加工内容、数量によって変わることがあります。

●上記納期にはフリーサイズケース製作日数が加算されます。

フリーサイズケースの製作日数

シリーズ名	FCS	FCWS	FCSC	KCS	MBF	MXS	SUSF	UCS
製作日数	実働2日	実働4日	実働2日	実働2日	実働3日	実働2日	実働5日	実働5日

●組立は、お引合い確認後、お見積り・納期の回答を致します。

●詳細の加工内容・加工方法・CADデータのご利用についてはP15-1~17をご覧ください。

●カスタム製品のご質問やご相談・見積り依頼はカスタム営業部までお問合わせ下さい。

カスタム営業部 TEL : 048-222-7640 FAX : 048-222-7652 E-MAIL : custom@takachi-el.co.jp

目
型番目次・
Photo INDEX

1
アルミサッシ
ケース

2
アルミフレーム
ケース

3
フリーサイズ
メタルケース

4
メタルケース

5
プラスチック
ケース・ON
レールケース

6
電池ボックス/
電池ホルダー

7
防水・防塵
樹脂ボックス

8
防水・防塵アルミ
ダイキャスト
ステンレスボックス

9
システムケース
/サブラック

10
ラックケース

11
縦板/
ラックパネル

12
シールド対策/
熱対策部品

13
アクセサリ/
プリント基板

14
機構材

15
カスタム製品

技
技術資料

価
標準価格表